

SERIE

T

2024_LINE_1



Cilindri a cartuccia

Cartridge cylinders

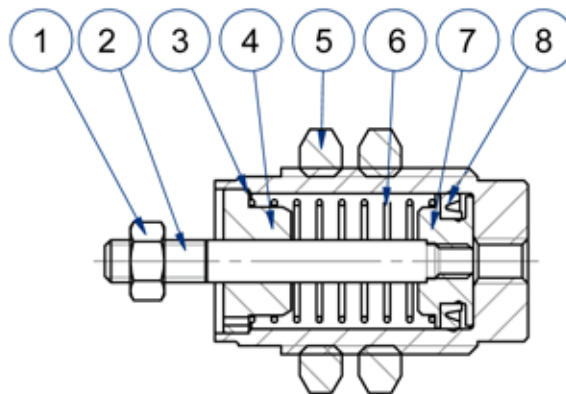


CARATTERISTICHE TECNICHE - TECHNICAL CHARACTERISTICS

Pressione di esercizio <i>Working pressure</i>	2 ÷ 7 bar
Temperatura di esercizio <i>Working temperature</i>	0 ÷ +80°C (-20°C con aria secca - <i>with dry air</i>)
Versioni - Versions	semplice effetto - <i>single acting</i>
Alesaggi - Bores	ø 6 - 10 - 16
Corse - Strokes	5 - 10 - 15
Fluido - Fluid	aria compressa filtrata, non lubrificata - <i>compressed filtered, non lubricated air</i>

CARATTERISTICHE COSTRUTTIVE - CONSTRUCTIVE CHARACTERISTICS

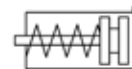
① ⑤	Dado - Nut	acciaio zincato - <i>zinc coated steel</i>
②	Stelo - Rod	acciaio inox AISI 303 - <i>AISI 303 stainless steel</i>
③	Tubo - Tube	ottone nichelato - <i>nickel coated brass</i>
④	Testata - Cover	ottone nichelato - <i>nickel coated brass</i>
⑥	Molla - Spring	acciaio - <i>steel</i>
⑦	Pistone - Piston	ø 6 - 10 acciaio inox AISI 303 - <i>AISI 303 stainless steel</i> ø 16 ottone - <i>brass</i>
⑧	Guarnizione - Seal	ø 6 NBR ø 10 - 16 poliuretano - <i>polyurethane</i>


CHIAVE DI CODIFICA
KEY CODE

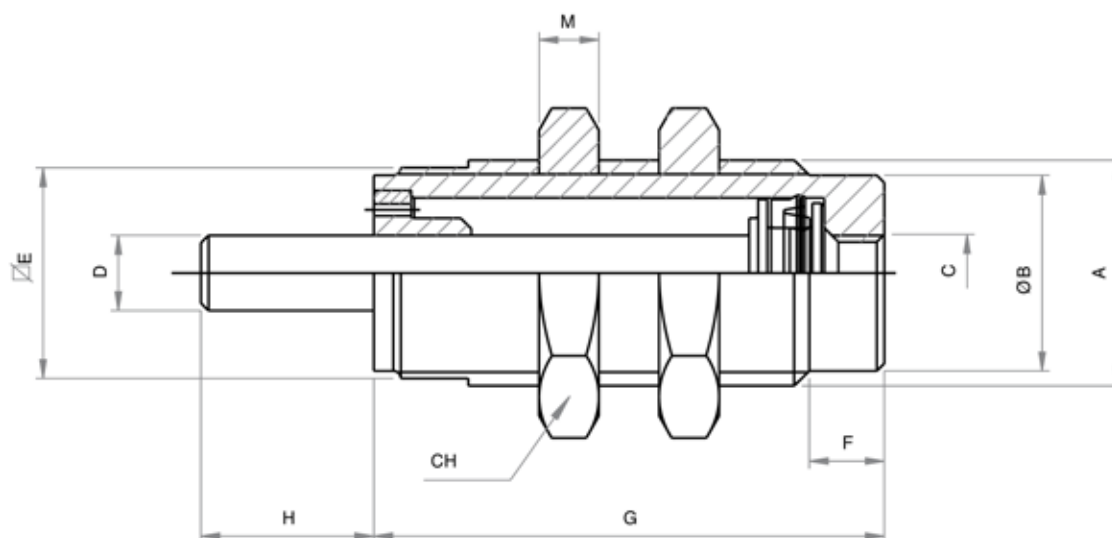
T	S	0	1	0	0	1	5	.	G	S	.	L
SERIE - SERIES		ALESAGGIO - BORE (Ø)		CORSA - STROKE (mm)		VERSIONE - VERSION		GUARNIZIONI - SEALS		STELO - ROD		
T cilindro a cartuccia <i>cartridge cylinder</i>		006-010-016		005-010-015		S semplice effetto <i>single acting</i>		GS guarnizioni standard <i>standard seals</i>		L liscio <i>smooth</i> M maschio <i>male</i>		

SEMPLICE EFFETTO STELO LISCIO
TS - L

SINGLE ACTING SMOOTH ROD



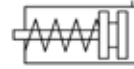
SERIE

T

DIMENSIONI - DIMENSIONS

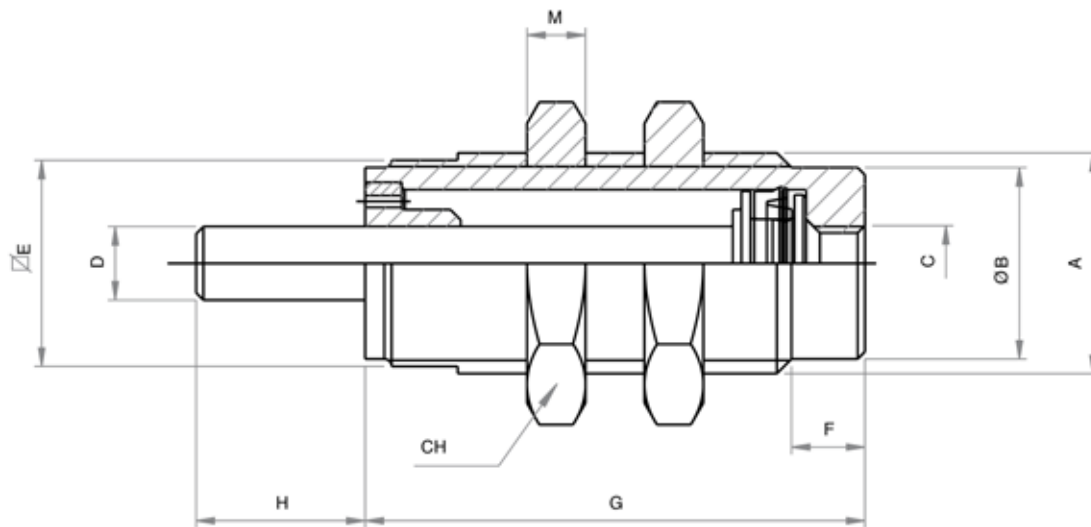
	6	10	16
A	M10x1	M15x1.5	M22x1.5
B	8.5	13	19
C	M5	M5	M5
D	3	5	5
∅ E	9	14	20
F	5	5	6
G corsa - stroke 5	19.5	21.5	24.5
G corsa - stroke 10	26.5	28	30.5
G corsa - stroke 15	33.5	35	37
H	8	10.5	13
M	3	4	5
CH	14	19	27

SEMPLICE EFFETTO STELO MASCHIO

SINGLE ACTING MALE ROD



SERIE

T

DIMENSIONI - DIMENSIONS

	6	10	16
A	M10x1	M15x1.5	M22x1.5
B	8.5	13	19
C	M5	M5	M5
D	M3	M4	M5
Ø E	9	14	20
F	5	5	6
G corsa - stroke 5	19.5	21.5	24.5
G corsa - stroke 10	26.5	28	30.5
G corsa - stroke 15	33.5	35	37
H	8	10.5	13
M	3	4	5
CH	14	19	27



Realized and distributed by
Triveneta automazioni s.r.l.
via Carlo Rosselli, 36 - 36061 Bassano del Grappa (VI)
tel. 0424/505152 - fax 0424/505189

www.triveneta.it - www.t3components.com
amministrazione@triveneta.it
sales.manager@triveneta.it
info@t3components.com





TRIVENETA AUTOMAZIONI s.r.l.

Tel. 0424 505152 - Fax 0424 505189

info@t3components.com

www.t3components.com