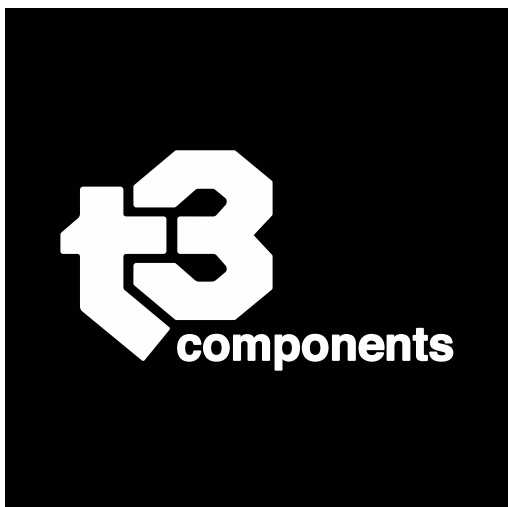


# VALVOLE A SFERA LUCIDATE A COMANDO PNEUMATICO



**Corpo di Acciaio Inox  
A304L - A316L  
Corpo da Barra - Superfici Lucidate  
Attacchi Filettati - DIN - Clamp**

**Applicazioni in Impianti  
Chimici, Farmaceutici,  
di Sterilizzazione, Purificazione,  
di Filtrazione, Sanificazione  
Alimentari, Enologici, ecc...**



**VALVOLE A SFERA CON ATTUATORE PNEUMATICO**

P-02			Indice delle Sezioni - Servizio al Cliente - Programma - Tabella di Selezione dei Prodotti
P-03			Caratteristiche Principali delle Valvole di Acciaio Inox da Barra - Superfici Lucidate
P-04	Serie 5110	2-Vie	Corpo Inox A304L / A316L - Attacchi Filettati
	Serie 5150	2-Vie	Corpo Inox A304L / A316L - Attacchi Clamp
P-05	Serie 5140	2-Vie	Corpo Inox A304L / A316L - Attacchi DIN 11851
	Serie 5280	2-Vie	Corpo Inox A304L / A316L - Attacchi a Flangia
P-06	Serie 5010	2-Vie	Corpo Inox A304L / A316L - Attacchi Filettati
	Serie 5050	2-Vie	Corpo Inox A304L / A316L - Attacchi Clamp
P-07	Serie 5310	3-Vie	Corpo Inox A304L / A316L - Attacchi Filettati - Foratura L / T
	Serie 5612	3-Vie	Corpo Inox A316L - Attacchi Filettati - Foratura L
P-08	Serie 6580		Valvole a Spillo



**SERVIZIO AL CLIENTE**

La Puntualità e la Velocità di Consegna sono caratteristiche della nostra ditta  
Mediante i Tempi di Consegna, per tutti i Prodotti elencati nel Catalogo,  
sono di ca. 10 giorni lavorativi.

I Prodotti contrassegnati da questo simbolo, sono normalmente tenuti a Magazzino  
e/o possono essere consegnati anche in tempi più brevi.

**Valvole a Sfera 2/2, Corpo di Acciaio Inox A304L + A316L Lucido**



**P - 04**  
**P - 05**



**Serie 5110**  
2/2, DE - SE  
ISO 228-G 1/4" → G 3"

**Serie 5150**  
2/2, DE - SE  
Clamp - DN 10 → DN 80

**Serie 5140**  
2/2, DE - SE  
DIN - DN 10 → DN 80

**Serie 5280**  
2/2, DE - SE  
DN 10 → DN 100

**Valvole a Sfera 2/2 + 3/2, Corpo di Acciaio Inox A304L + A316L Lucido**

**P - 06**  
**P - 07**

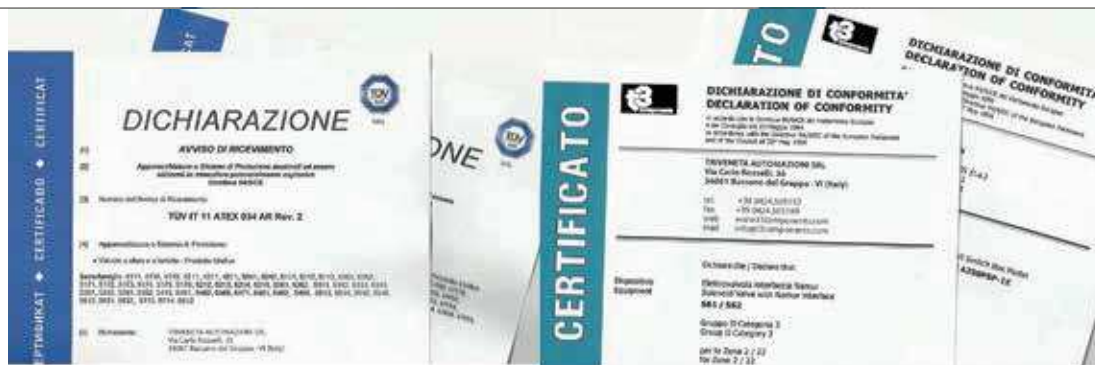


**Serie 5010**  
2/2, DE - SE  
ISO 228-G 1/4" → G 3"

**Serie 5050**  
2/2, DE - SE  
Clamp - DN 10 → DN 80

**Serie 5310**  
3/2 L/T, DE - SE  
ISO 228-G 1/4" → G 2"

**Serie 5612**  
3/2 L, DE - SE  
ISO 228-G 1/4" → G 3"

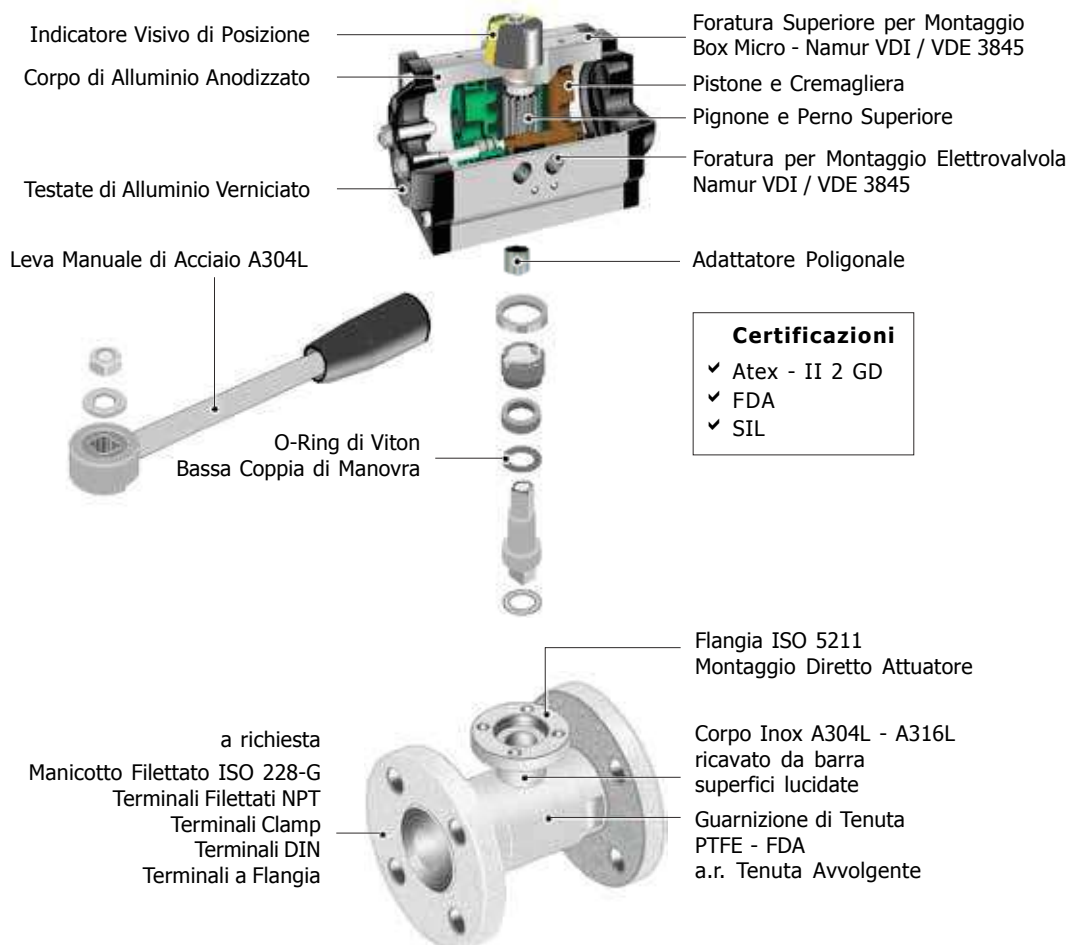


**CARATTERISTICHE PRINCIPALI DEGLI ATTUATORI PNEUMATICI**

- ✓ Costruzione Pignone / Cremagliera, Angolo Standard 90°
- ✓ Indicatore Visivo di Posizione Standard di Serie
- ✓ Viti di Registrazione della Corsa Standard di Serie
- ✓ Foratura di Interfaccia per Montaggio Elettrovalvola di Comando  
 Foratura Superiore per il Fissaggio degli Accessori ed Estremità Superiore del Pignone secondo Norme Namur VDI / VDE 3845
- ✓ Foratura di Fissaggio Inferiore per l'accoppiamento Diretto con le Valvole a Norme ISO 5211
- ✓ Corpo in Alluminio Estruso ASTM 6005 con Anodizzazione Dura per migliorare la Protezione Interna ed Esterna contro la Corrosione. A richiesta con Verniciatura Epossidica, PFA, ECTFE
- ✓ Testate di Alluminio Pressofuso Verniciato
- ✓ Guarnizioni dei Pistoni di NBR a Basso Coefficiente d'Attrito
- ✓ Cartucce Molla Precaricate rivestite con trattamento Anticorrosivo

**CARATTERISTICHE PRINCIPALI DELLE VALVOLE A SFERA CON CORPO LUCIDATO**

- ✓ Valvole a Sfera realizzate in Acciaio Inox Aisi 304L o Aisi 316L con finitura esterna lucida.
- ✓ Sono progettate e realizzate senza impiego di fissanti consentendo un semplice smontaggio per le eventuali ispezioni o sostituzione di particolari usurati.
- ✓ Le valvole che presentano una finitura esterna lucida, hanno una maggiore igienicità ed una minore aggressività superficiale.
- ✓ Estremità Filettate ISO 228-G o NPT, Clamp, DIN, a Flangia PN 16 / 40
- ✓ Doppia Tenuta sullo Stelo, Autoregistrante, Dispositivo Anti-Statico, Sistema Antiespulsione
- ✓ Interfaccia di Accoppiamento secondo Norme ISO 5211  
 Montaggio Diretto delle Valvole sull'Attuatore Pneumatico
- ✓ Guarnizione di Tenuta della Sfera di PTFE - FDA
- ✓ Collaudo per Singola Valvola



**2 Vie - Attacchi Filettati**  
**Sede Sfera di PTFE - Corpo da Barra - Superfici Lucidate**  
**2 Way - Threaded Ports**  
**PTFE Ball Seat - Body from Bar - Polished Surfaces**



**Valvole di Acciaio Inox - Superfici Lucidate**

Valvole per applicazioni alimentari, enologiche, sanitarie, per impiantistica chimica, ambientale, ecc...

**Stainless Steel Ball Valves with Polished Surfaces**

Valves for clean food, beverage, dairy, chemical and environment technologies, etc...

**ATEX** **INFORMAZIONI TECNICHE - TECHNICAL INFORMATION**

**Valvola - Valve Body**

Pressione Nominale / Nominal Pressure vds. Diagramma / see Diagram  
Campo Temperature / Temperature Range vds. Diagramma / see Diagram  
Attacchi / Connections Terminali Filettati G 1/4" ... G 4" / Threaded Ports G 1/4" ... G 4"

**Attuatore - Actuator**

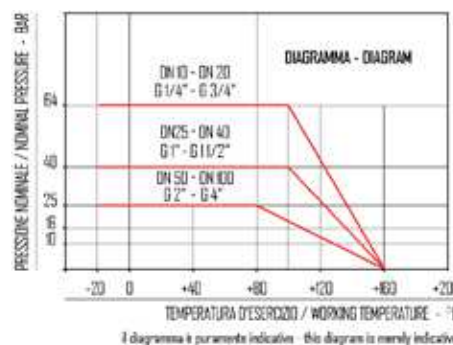
Campo Temperature / Temperature Range -20 ... +80 °C  
Pressione di Comando / Control Pressure 5.6 bar (8.0 bar max.)  
Accessori Standard / Standard Equipments Indicatore di Posizione (2) x Viti di Registrazione della Corsa / Visual Position Indicator (2) x Travel Adjustment Screws  
Accessori Opzionali / Optional Equipments Box Micro con Finecorsa Meccanici o Sensori Proximity / Elettrovalvole 5/2 Vie con interfaccia Namur / Limit Switch Box with Mechanical or Proximity Switches / 5/2 way Solenoid Valves with Namur interface

**Materiali - Materials**

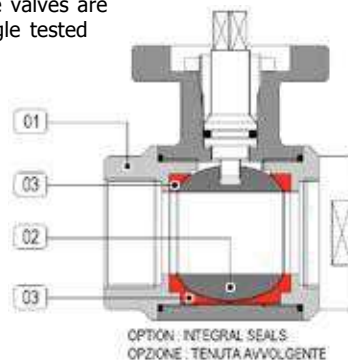
Attuatore - Actuator Alluminio Anodizzato - Anodized Aluminium  
Corpo - Valve Body 01 A304L / A316L Acciaio Inox - Stainless Steel  
Sfera - Ball 02 A304L / A316L Acciaio Inox - Stainless Steel  
Tenuta Sede - Ball Seat 03 PTFE - G400 (FDA)

**Fluidi - Fluids**  
(92/23/EC)

Valvola idonea per fluidi compatibili con le parti a contatto. La scelta dei materiali è responsabilità del cliente che dovrà assicurarsi se adatti all'impiego. La scelta è limitata dai dati di temperatura e pressione della valvola. Valvola idonea per i liquidi di Gruppo 1 e fluidi di Gruppo 2. The valve is suitable for fluids compatible with the parts in contact. The user is responsible for the right choice of compatibility with knowledge of the real working conditions. The choice of the valve must also consider the conditions of temperature and pressure. Valve suitable for liquids of Group 1 and fluids of Group 2



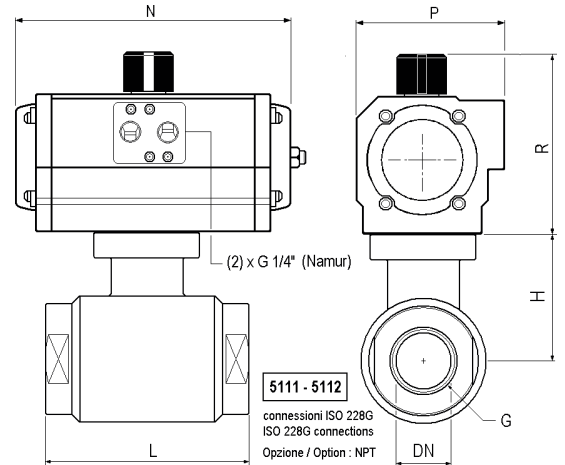
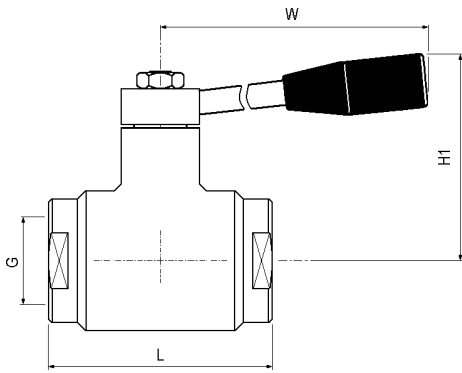
Collaudo per singola valvola  
The valves are single tested



MISURA - SIZE	DE / DA	SE / SR - NC	LEVER	NOTE - REMARKS
G 1/4"	Ø 09	511●20U050	511●21U053	511●20L
G 3/8"	Ø 10	511●30U050	511●31U053	511●30L
G 1/2"	Ø 15	511●40U050	511●41U053	511●40L
G 3/4"	Ø 20	511●50U050	511●51U154	511●50L
G 1"	Ø 25	511●60U070	511●61U174	511●60L
G 1-1/4"	Ø 32	511●70U150	511●71U204	511●70L
G 1-1/2"	Ø 40	511●80U170	511●81U254	511●80L
G 2"	Ø 50	511●90U200	511●91U304	511●90L
G 2-1/2"	Ø 65	511●A0U250	511●A1U354	511●A0L
G 3"	Ø 80	511●B0U300	511●B1U404	511●B0L
G 4"	Ø 100	511●C0U400	511●C1U504	511●C0L

● sostituire il digit ● col materiale desiderato  
1 → A304L Acciaio Inox  
2 → A316L Acciaio Inox  
● please replace digit ● by desired material  
1 → A304L Stainless Steel  
2 → A316L Stainless Steel

Attuatore tipo U030 è fornibile per dimensioni G 1/4" ... G 1/2"  
U030 actuator type is also available on G 1/4" ... G 1/2" valve sizes



**COMPONENTI AUSILIARI D'IMPIANTO**  
**ANCILLARY PLANT COMPONENTS**

Valvole a spillo e valvole portalivello con volantino manuale  
 Pin valves and gauge cock with knob



**Opzioni - Options**

- ✓ Valvole con Leva Manuale e Box Micro  
 Finecorsa Meccanici e Finecorsa Proximity
- ✓ Valves with Hand Lever and Limit Switch Box  
 Mechanical Switches & Proximity Switches
- ✓ Valvole con Camicia di Riscaldamento
- ✓ Valves with Steam Jacket



**DIMENSIONI - DIMENSIONS**

Misura Size	Tipo Attuatore Actuator Type	Dimensioni (mm.) Dimensions (mm.)									Peso Weight	Kv
		DN	L	H	H1	W	R	P	N	Kg (●)		
1/4"	U050 DE / DA	9	52	42	52	110	101	67	119	0.34	12.7	
	U053 SE / SR						101	67	119			
3/8"	U050 DE / DA	10	52	42	52	110	101	67	119	0.32	15.3	
	U053 SE / SR						101	67	119			
1/2"	U050 DE / DA	15	62	45	55	110	101	67	119	0.44	21.3	
	U053 SE / SR						101	67	119			
3/4"	U050 DE / DA	20	72	52	60	110	101	67	119	0.62	38.3	
	U154 SE / SR						111	81	175			
1"	U070 DE / DA	25	82	55	65	160	98	70	160	1.10	72.5	
	U174 SE / SR						111	81	207			
1-1/4"	U150 DE / DA	32	92	60	70	160	111	81	175	1.35	110.8	
	U204 SE / SR						128	96	186			
1-1/2"	U170 DE / DA	40	104	80	80	190	111	81	207	2.33	170.6	
	U254 SE / SR						128	96	248			
2"	U200 DE / DA	50	116	87	90	190	128	96	186	3.43	272.9	
	U304 SE / SR						147	114	241			
2-1/2"	U250 DE / DA	65	128	95	110	235	128	96	248	5.75	383.8	
	U354 SE / SR						196	138	246			
3"	U300 DE / DA	80	150	108	130	285	147	114	241	8.98	511.8	
	U404 SE / SR						196	138	290			
4"	U400 DE / DA	100	178	120	150	310	196	138	290	15.5	511.8	
	U504 SE / SR						248	185	361			

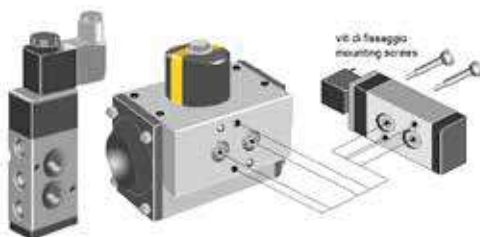
(●) peso per valvole con leva manuale - weight for valves with hand-lever

**ESEMPIO DI MONTAGGIO**

Elettrovalvole per attuatori pneumatici con interfaccia Namur

**MOUNTING EXAMPLE**

Control solenoid valve for pneumatic actuators with Namur interface



**MICRO BOX - LIMIT SWITCH BOXES**

**Tipo A250** - Custodia di Alluminio verniciato  
 IP 67 - Atex II 3 GD

**A250 Type** - Epoxy Coated Aluminium Housing  
 IP 67 - Atex II 3 GD

**Tipo ALS-400M**  
 IP 66 - Atex II 2 G - Ex d IIC T6  
 Custodia di Alluminio verniciato

**ALS-400M Type**  
 IP 66 - Atex II 2 G - Ex d IIC T6  
 Epoxy Coated Aluminium Housing





**2 Vie - Attacchi Clamp DIN 32676  
Sede Sfera di PTFE - Corpo da Barra - Superfici Lucidate**
**2 Way - DIN 32676 Clamp Connections  
PTFE Ball Seat - Body from Bar - Polished Surfaces**
**Valvole di Acciaio Inox - Superfici Lucidate**

Valvole per applicazioni alimentari, enologiche, sanitarie, per impiantistica chimica, ambientale, ecc...

**Stainless Steel Ball Valves with Polished Surfaces**

Valves for clean food, beverage, dairy, chemical and environment technologies, etc...


**INFORMAZIONI TECNICHE - TECHNICAL INFORMATION**
**Valvola - Valve Body**

 Pressione Nominale  
Nominal Pressure

 vds. Diagramma  
see Diagram

 Campo Temperature  
Temperature Range

 vds. Diagramma  
see Diagram

 Attacchi  
Connections  
DIN 32676 Clamp DN 10 ... DN 100

**Attuatore - Actuator**

 Campo Temperature  
Temperature Range

 Atex II 2 GD  
-20 ... +80 °C

 Pressione di Comando  
Control Pressure

5.6 bar (8.0 bar max.)

 Accessori Standard  
Standard Equipments

 Indicatore di Posizione (2) x Viti di Registrazione della Corsa  
Visual Position Indicator (2) x Travel Adjustment Screws

 Accessori Opzionali  
Optional Equipments

 Box Micro con Finecorsa Meccanici o Sensori Proximity  
Elettrovalvole 5/2 Vie con interfaccia Namur  
Limit Switch Box with Mechanical or Proximity Switches  
5/2 way Solenoid Valves with Namur interface

**Materiali - Materials**

Attuatore - Actuator

Alluminio Anodizzato - Anodized Aluminium

Corpo - Valve Body

01 A304L / A316L Acciaio Inox - Stainless Steel

Sfera - Ball

02 A304L / A316L Acciaio Inox - Stainless Steel

Tenuta Sede - Ball Seat

03 PTFE - G400 (FDA)

**Fluidi - Fluids**

(92/23/EC)

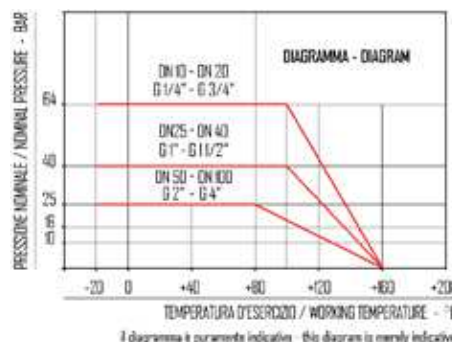
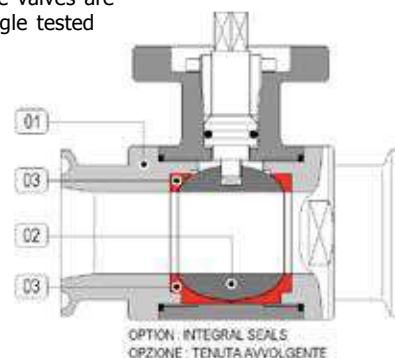
 Valvola idonea per fluidi compatibili con le parti a contatto.  
La scelta dei materiali è responsabilità del cliente che dovrà assicurarsi se adatti all'impiego.

 La scelta è limitata dai dati di temperatura e pressione della valvola  
Valvola idonea per i liquidi di Gruppo 1 e fluidi di Gruppo 2

 The valve is suitable for fluids compatible with the parts in contact.  
The user is responsible for the right choice of compatibility with knowledge of the real working conditions.

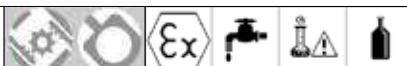
The choice of the valve must also consider the conditions of temperature and pressure.

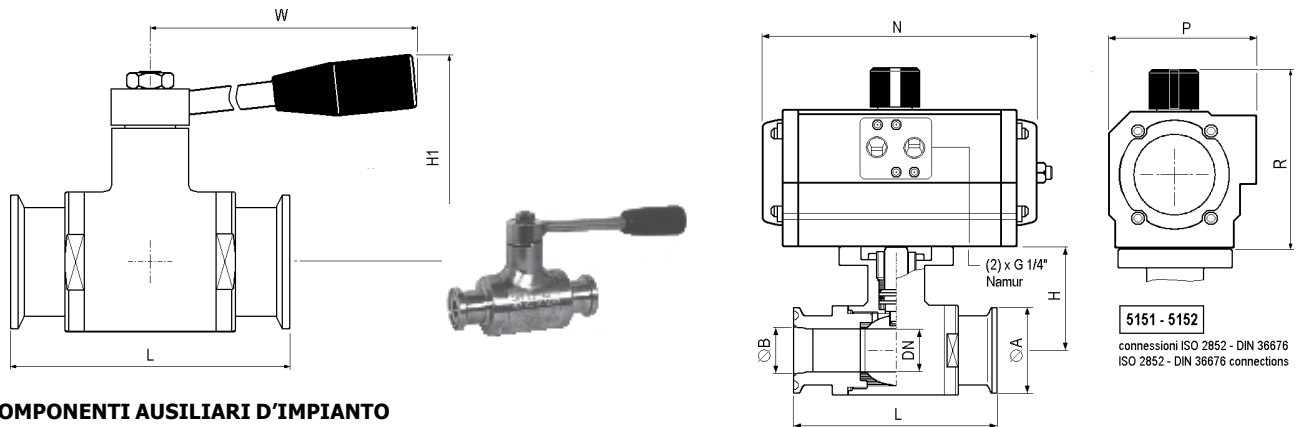
Valve suitable for liquids of Group 1 and fluids of Group 2


 Collaudo per singola valvola  
The valves are single tested


MISURA - SIZE	DE / DA	SE / SR - NC	LEVER	NOTE - REMARKS	
1/2"	Ø 10	515●30U050	515●31U053	515●30L	● sostituire il digit ● col materiale desiderato 1 → A304L Acciaio Inox 2 → A316L Acciaio Inox ● please replace digit ● by desired material 1 → A304L Stainless Steel 2 → A316L Stainless Steel
3/4"	Ø 15	515●40U050	515●41U053	515●40L	
1"	Ø 20	515●50U050	515●51U154	515●50L	
1"	Ø 25	515●60U070	515●61U174	515●60L	
1-1/2"	Ø 32	515●70U150	515●71U204	515●70L	
1-1/2"	Ø 40	515●80U170	515●81U254	515●80L	
2"	Ø 50	515●90U200	515●91U304	515●90L	
2-1/2"	Ø 65	515●A0U250	515●A1U354	515●A0L	
3"	Ø 80	515●B0U300	515●B1U404	515●B0L	
4"	Ø 100	515●C0U400	515●C1U504	515●C0L	

Attuatore tipo U030 è fornibile per dimensioni DN 10 ... DN 15  
U030 actuator type is also available on DN 10 ... DN 15 valve sizes





**COMPONENTI AUSILIARI D'IMPIANTO**  
**ANCILLARY PLANT COMPONENTS**

Valvole a spillo e valvole portalivello con volantino manuale  
 Pin valves and gauge cock with knob



**Opzioni - Options**

- ✓ Valvole con Leva e Box Micro  
 Finecorsa Meccanici e Finecorsa Proximity
- ✓ Valves with Hand Lever and Limit Switch Box  
 Mechanical Switches & Proximity Switches
- ✓ Valvole con Camicia di Riscaldamento  
 ✓ Valves with Steam Jacket



**DIMENSIONI - DIMENSIONS**

Misura Size	Tipo Attuatore Actuator Type	Dimensioni (mm.) Dimensions (mm.)							Attuatore Actuator			Peso ● Weight	Kv
Clamp	Funz. / Function	DN	L	H	H1	W	ØA	ØB	R	P	N	Kg	m³/h
1/2"	U050 DE / DA	10	88	42	52	110	25	9.4	101	67	119	0.32	15.3
	U053 SE / SR	101	67	119									
3/4"	U050 DE / DA	15	92	45	55	110	25	15.75	101	67	119	0.44	21.3
	U053 SE / SR	101	67	119									
1"	U050 DE / DA	20	102	52	60	110	50.5	22.1	101	67	119	0.62	38.3
	U154 SE / SR	111	81	175									
1"	U070 DE / DA	25	106	55	65	160	50.5	22.1	101	67	119	1.10	72.5
	U174 SE / SR	111	81	207									
1-1/2"	U150 DE / DA	32	112	60	70	160	50.5	34.8	111	81	175	1.35	110.8
	U204 SE / SR	128	96	186									
1-1/2"	U170 DE / DA	40	126	80	80	190	50.5	34.8	111	81	207	2.33	170.6
	U254 SE / SR	128	96	248									
2"	U200 DE / DA	50	136	87	90	190	64	47.5	1128	96	186	3.43	272.9
	U304 SE / SR	147	114	241									
2-1/2"	U250 DE / DA	65	154	95	110	235	77.5	60.2	128	96	248	5.75	383.8
	U354 SE / SR	196	138	246									
3"	U300 DE / DA	80	184	108	130	285	91	72.9	147	114	241	8.98	511.8
	U404 SE / SR	196	138	290									
4"	U400 DE / DA	100	190	120	150	310	119	97.38	196	138	290	15.5	511.8
	U504 SE / SR	248	185	361									

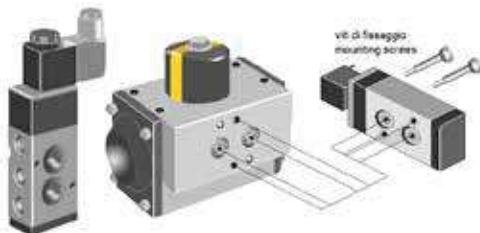
(●) peso per valvole con leva manuale - weight for valves with hand-lever

**ESEMPIO DI MONTAGGIO**

Elettrovalvole per attuatori pneumatici con interfaccia Namur

**MOUNTING EXAMPLE**

Control solenoid valve for pneumatic actuators with Namur interface



**MICRO BOX - LIMIT SWITCH BOXES**

**Tipo A250** - Custodia di Alluminio verniciato  
 IP 67 - Atex II 3 GD

**A250 Type** - Epoxy Coated Aluminium Housing  
 IP 67 - Atex II 3 GD



**Tipo ALS-400M**

IP 66 - Atex II 2 G - Ex d IIC T6  
 Custodia di Alluminio verniciato

**ALS-400M Type**

IP 66 - Atex II 2 G - Ex d IIC T6  
 Epoxy Coated Aluminium Housing



**2 Vie - Attacchi DIN 11851**  
**Sede Sfera di PTFE - Corpo da Barra - Superfici Lucidate**  
**2 Way - DIN 11851 Connections**  
**PTFE Ball Seat - Body from Bar - Polished Surfaces**

**Valvole di Acciaio Inox - Superfici Lucidate**  
Valvole per applicazioni alimentari, enologiche, sanitarie, per impiantistica chimica, ambientale, ecc...  
**Stainless Steel Ball Valves with Polished Surfaces**  
Valves for clean food, beverage, dairy, chemical and environment technologies, etc...



**ATEX INFORMAZIONI TECNICHE - TECHNICAL INFORMATION**

**Valvola - Valve Body**

Pressione Nominale / Nominal Pressure vds. Diagramma / see Diagram  
Campo Temperature / Temperature Range vds. Diagramma / see Diagram  
Attacchi / Connections DIN 11851 F/f - M/F

**Attuatore - Actuator**

Atex II 2 GD  
Campo Temperature / Temperature Range -20 ... +80 °C  
Pressione di Comando / Control Pressure 5.6 bar (8.0 bar max.)

Accessori Standard / Standard Equipments Indicatore di Posizione (2) x Viti di Registrazione della Corsa / Visual Position Indicator (2) x Travel Adjustment Screws  
Accessori Opzionali / Optional Equipments Box Micro con Finecorsa Meccanici o Sensori Proximity / Elettrovalvole 5/2 Vie con interfaccia Namur / Limit Switch Box with Mechanical or Proximity Switches / 5/2 way Solenoid Valves with Namur interface

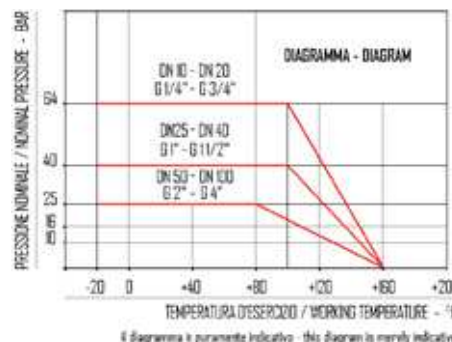
**Materiali - Materials**

Attuatore - Actuator Alluminio Anodizzato - Anodized Aluminium  
Corpo - Valve Body 01 A304L / A316L Acciaio Inox - Stainless Steel  
Sfera - Ball 02 A304L / A316L Acciaio Inox - Stainless Steel  
Tenuta Sede - Ball Seat 03 PTFE - G400 (FDA)

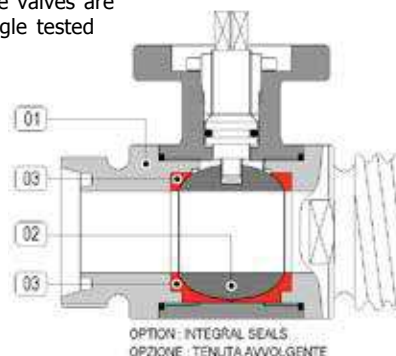
**Fluidi - Fluids**  
(92/23/EC)

Valvola idonea per fluidi compatibili con le parti a contatto. La scelta dei materiali è responsabilità del cliente che dovrà assicurarsi se adatti all'impiego. La scelta è limitata dai dati di temperatura e pressione della valvola. Valvola idonea per i liquidi di Gruppo 1 e fluidi di Gruppo 2

The valve is suitable for fluids compatible with the parts in contact. The user is responsible for the right choice of compatibility with knowledge of the real working conditions. The choice of the valve must also consider the conditions of temperature and pressure. Valve suitable for liquids of Group 1 and fluids of Group 2



Collaudo per singola valvola  
The valves are single tested



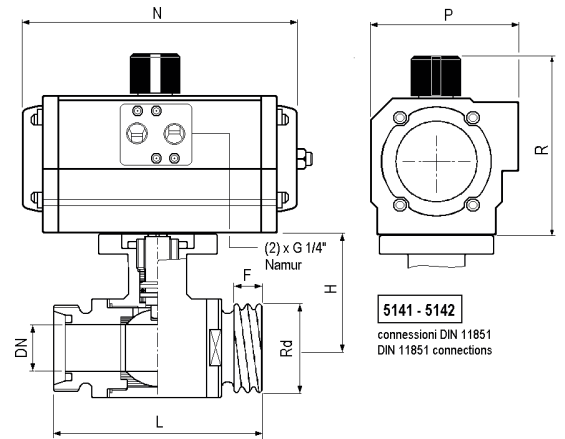
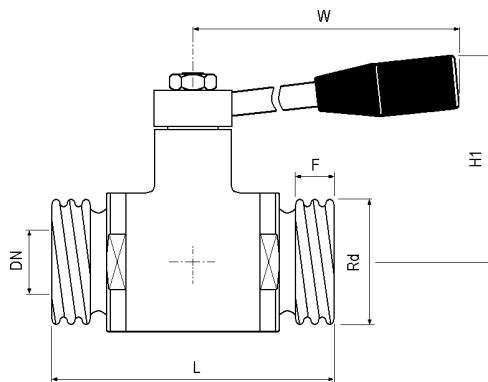
MISURA - SIZE	DE / DA	SE / SR - NC	LEVER	NOTE - REMARKS
28x1/8" Ø 10	514●30U050	514●31U053	514●30L	<ul style="list-style-type: none"> <li>● sostituire il digit ● col materiale desiderato 1 → A304L Acciaio Inox 2 → A316L Acciaio Inox</li> <li>● please replace digit ● by desired material 1 → A304L Stainless Steel 2 → A316L Stainless Steel</li> </ul>
34x1/8" Ø 15	514●40U050	514●41U053	514●40L	
44x1/6" Ø 20	514●50U050	514●51U154	514●50L	
52x1/6" Ø 25	514●60U070	514●61U174	514●60L	
58x1/6" Ø 32	514●70U150	514●71U204	514●70L	
65x1/6" Ø 40	514●80U170	514●81U254	514●80L	
78x1/6" Ø 50	514●90U200	514●91U304	514●90L	
96x1/6" Ø 65	514●A0U250	514●A1U354	514●A0L	
110x1/4" Ø 80	514●B0U300	514●B1U404	514●B0L	
130x1/4" Ø 100	514●C0U400	514●C1U504	514●C0L	

Attuatore tipo U030 è fornibile per dimensioni DN 10 ... DN 15  
U030 actuator type is also available on DN 10 ... DN 15 valve sizes



**Opzione - Option**

- ✓ Valvole con Camicia di Riscaldamento
- ✓ Valves with Steam Jacket



**COMPONENTI AUSILIARI D'IMPIANTO  
 ANCILLARY PLANT COMPONENTS**

Valvole a spillo e valvole portalivello con volantino manuale  
 Pin valves and gauge cock with knob

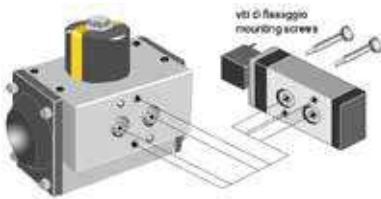


**ESEMPIO DI MONTAGGIO**

Elettrovalvole per attuatori pneumatici con interfaccia Namur

**MOUNTING EXAMPLE**

Control solenoid valve for pneumatic actuators with Namur interface



**Tipo 4M310-08**

Elettrovalvola 5 Vie  
 Interfaccia Namur  
 Protezione IP 65

**4M310-08 Type**

5 Way Solenoid Valve  
 Namur Interface  
 IP 65 Protection Degree



**DIMENSIONI - DIMENSIONS**

Misura Size	Tipo Attuatore Actuator Type	Dimensioni (mm.) Dimensions (mm.)						Attuatore Actuator			Peso ● Weight Kg	Kv m³/h
		L	H	H1	W	Rd	F	R	P	N		
10	U050 DE / DA	88	42	52	110	28x1/8"	12	101	67	119	0.32	15.3
	U053 SE / SR							101	67	119		
15	U050 DE / DA	92	45	55	110	34x1/8"	14	101	67	119	0.44	21.3
	U053 SE / SR							101	67	119		
20	U050 DE / DA	102	52	60	110	44x1/6"	14	101	67	119	0.62	38.3
	U154 SE / SR							111	81	175		
25	U070 DE / DA	106	55	65	160	52x1/6"	14	98	70	160	1.10	72.5
	U174 SE / SR							111	81	207		
32	U150 DE / DA	112	60	70	160	58x1/6"	14	111	81	175	1.35	110.8
	U204 SE / SR							128	96	186		
40	U170 DE / DA	126	80	80	190	65x1/6"	14	111	81	207	2.33	170.6
	U254 SE / SR							128	96	248		
50	U200 DE / DA	136	87	90	190	78x1/6"	14	128	96	186	3.43	272.9
	U304 SE / SR							147	114	241		
65	U250 DE / DA	154	95	110	235	95x1/6"	16	128	96	248	5.75	383.8
	U354 SE / SR							196	138	246		
80	U300 DE / DA	184	108	130	285	110x1/4"	20	147	114	241	8.98	511.8
	U404 SE / SR							196	138	290		
100	U400 DE / DA	190	120	150	310	130x1/4"	20	196	138	290	15.5	511.8
	U504 SE / SR							248	185	361		

(●) peso per valvole con leva manuale - weight for valves with hand-lever

**MICRO BOX - LIMIT SWITCH BOXES**

**Tipo A250**

Custodia di Alluminio verniciato  
 IP 67 - Atex II 3 GD

**A250 Type**

Epoxy Coated Aluminium Housing  
 IP 67 - Atex II 3 GD

**Tipo ALS-400M**

IP 66 - Atex II 2 G - Ex d IIC T6  
 Custodia di Alluminio verniciato

**ALS-400M Type**

IP 66 - Atex II 2 G - Ex d IIC T6  
 Epoxy Coated Aluminium Housing



**2 Vie - Attacchi a Flangia**  
**Sede Sfera PTFE - Corpo da Barra - Superfici Lucidate**  
**2 Way - Flanged Connections**  
**PTFE Ball Seat - Body from Bar - Polished Surfaces**



**Valvole di Acciaio Inox - Superfici Lucidate**

Valvole per applicazioni alimentari, enologiche, sanitarie, per impiantistica chimica, ambientale, ecc...

**Stainless Steel Ball Valves with Polished Surfaces**

Valves for clean food, beverage, dairy, chemical and environment technologies, etc...

**ATEX INFORMAZIONI TECNICHE - TECHNICAL INFORMATION**

**Valvola - Valve Body**

Pressione Nominale  
Nominal Pressure  
Campo Temperature  
Temperature Range

vds. Diagramma  
see Diagram  
vds. Diagramma  
see Diagram

Attacchi  
Connections  
UNI 2223 Flange Girevoli PN 10 / 16 / 25 / 40  
UNI 2223 Revolving Flanges PN 10 / 16 / 25 / 40

**Attuatore - Actuator**

Campo Temperature  
Temperature Range

Atex II 2 GD  
-20 ... +80 °C

Pressione di Comando  
Control Pressure

5.6 bar (8.0 bar max.)

Accessori Standard  
Standard Equipments

Indicatore di Posizione (2) x Viti di Registrazione della Corsa  
Visual Position Indicator (2) x Travel Adjustment Screws

Accessori Opzionali  
Optional Equipments

Box Micro con Finecorsa Meccanici o Sensori Proximity  
Elettrovalvole 5/2 Vie con interfaccia Namur  
Limit Switch Box with Mechanical or Proximity Switches  
5/2 way Solenoid Valves with Namur interface

**Materiali - Materials**

Attuatore - Actuator  
Corpo - Valve Body  
Sfera - Ball  
Tenuta Sede - Ball Seat

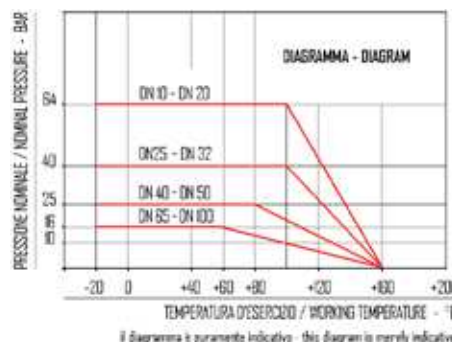
Alluminio Anodizzato - Anodized Aluminium  
01 A304L / A316L Acciaio Inox - Stainless Steel  
02 A304L / A316L Acciaio Inox - Stainless Steel  
03 PTFE - G400 (FDA)

**Fluidi - Fluids**  
(92/23/EC)

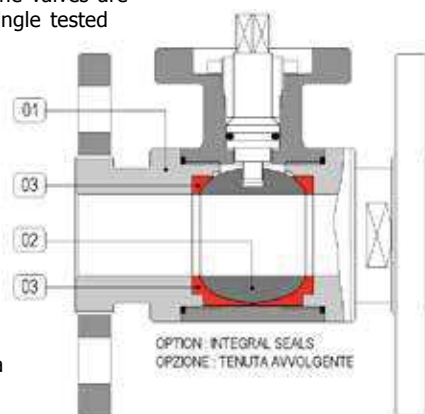
Valvola idonea per fluidi compatibili con le parti a contatto. La scelta dei materiali è responsabilità del cliente che dovrà assicurarsi se adatti all'impiego. La scelta è limitata dai dati di temperatura e pressione della valvola. Valvola idonea per i liquidi di Gruppo 1 e fluidi di Gruppo 2

The valve is suitable for fluids compatible with the parts in contact. The user is responsible for the right choice of compatibility with knowledge of the real working conditions.

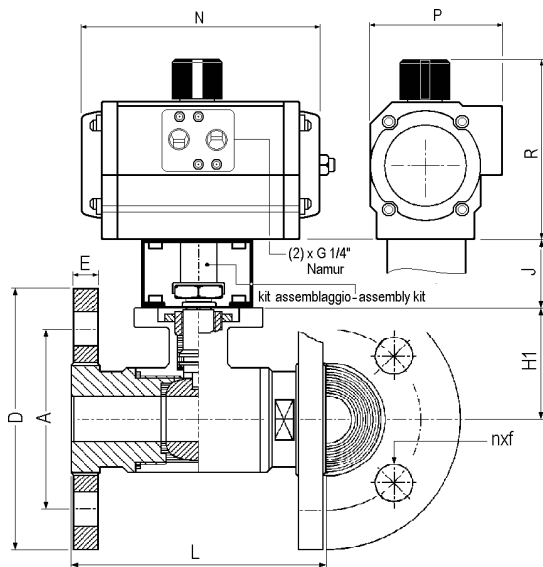
The choice of the valve must also consider the conditions of temperature and pressure. Valve suitable for liquids of Group 1 and fluids of Group 2



Collaudo per singola valvola  
The valves are single tested



MISURA - SIZE	DE / DA	SE / SR - NC	LEVER	NOTE - REMARKS
3/8"	Ø 10 528●30U050	528●31U053	528●30L	<ul style="list-style-type: none"> <li>● sostituire il digit ● col materiale desiderato</li> <li>1 → A304L Acciaio Inox</li> <li>2 → A316L Acciaio Inox</li> <li>● please replace digit ● by desired material</li> <li>1 → A304L Stainless Steel</li> <li>2 → A316L Stainless Steel</li> </ul>
1/2"	Ø 15 528●40U050	528●41U053	528●40L	
3/4"	Ø 20 528●50U050	528●51U154	528●50L	
1"	Ø 25 528●60U070	528●61U174	528●60L	
1-1/4"	Ø 32 528●70U150	528●71U204	528●70L	
1-1/2"	Ø 40 528●80U170	528●81U254	528●80L	
2"	Ø 50 528●90U200	528●91U304	528●90L	
2-1/2"	Ø 65 528●A0U250	528●A1U354	528●A0L	
3"	Ø 80 528●B0U300	528●B1U404	528●B0L	
4"	Ø 100 528●C0U400	528●C1U504	528●C0L	



**DIMENSIONI - DIMENSIONS (mm.)**

DN	attuatore actuator	L	H1	D	A	E	n°x f	J	R	P	N
10	U050 / 053	110	39.0	90	60	12	4x14	40	101	67	119
15	U050 / 053	115	41.5	95	65	12	4x14	40	101	67	119
20	U050	120	45.0	105	75	14	4x14	40	101	67	119
25	U154								111	81	175
	U070	125	51.5	115	85	14	4x14	40	98	70	160
32	U174								111	81	207
	U150	130	56.5	140	100	16	4x18	50	111	81	175
40	U204								128	96	186
	U170	140	74.0	150	110	16	4x18	-	111	81	207
50	U254								128	96	248
	U200	150	82.0	165	125	18	4x18	-	128	96	186
65	U304								147	114	241
	U250	170	92.5	185	145	18	4x18	-	128	96	248
80	U354								196	138	246
	U300	180	104	200	160	20	8x18	-	147	114	241
100	U400								196	138	290
	U504	190	120	220	180	22	8x18	-	196	138	290
									248	185	361

flange filettate girevoli UNI 2223 - DIN 2501 PN 10/16/25/40  
 dimensione "L" secondo DIN 3202-F4  
 revolving threaded flanges PN 10/16/25/40 UNI 2223 - DIN 2501  
 length "L" acc. to DIN 3202-F4

**COMPONENTI AUSILIARI D'IMPIANTO**  
**ANCILLARY PLANT COMPONENTS**

Valvole a spillo e valvole portalivello  
 con volantino manuale  
 Pin valves and gauge cock  
 with knob



**OPZIONI**

- flange di acciaio zincato flange PN 40
- guarnizioni di tenuta in : PTFE caricato vetro  
PTFE caricato carbografite  
tenuta avvolgente

**OPTIONS**

- galvanized steel flanges PN 40 flanges
- seals made in : PTFE with glass  
PTFE with carbographite  
integral seal

**MICRO BOX - LIMIT SWITCH BOXES**

**Tipo A250**

Custodia di Alluminio verniciato  
 Grado di protezione IP 67  
 Atex II 3 GD

**A250 Type**

Epoxy Coated Aluminium Housing  
 IP 67 Protection Degree  
 Atex II 3 GD



**Tipo ALS-400M**

IP 66 - ATEX II 2 G - Ex d IIC T6  
 Custodia di Alluminio verniciato

**ALS-400M Type**

IP 66 - ATEX II 2 G - Ex d IIC T6  
 Epoxy Coated Aluminium Housing



**LEVA MANUALE - HAND LEVER**

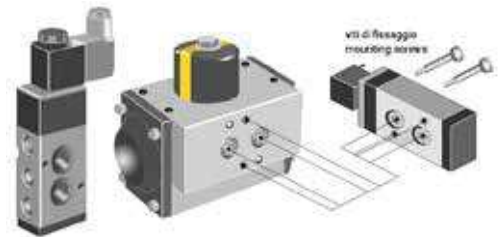
UNI 2223	DN mm.	PN bar	CODICE CODE	Peso-Weight Kg.
10	10	40	528 30L	1.70
15	15	40	528 40L	1.95
20	20	40	528 50L	3.10
25	25	40	528 60L	3.60
32	32	40	528 70L	5.50
40	40	25	528 80L	7.10
50	50	25	528 90L	9.45
65	65	16	528 AOL	13.10
80	80	16	528 BOL	18.80
100	100	16	528 COL	22.90

**Tipo 4M310-08**

Elettrovalvola 5 Vie  
 Interfaccia Namur  
 Protezione IP 65  
 Atex II 3 GD

**4M310-08 Type**

5 Way Solenoid Valve  
 Namur Interface  
 IP 65 Protection Degree  
 Atex II 3 GD



**2 Vie - Attacchi Filettati**  
**Sede Sfera di PTFE - Corpo da Barra - Funzione DE / SE**  
**2 Way - Threaded Ports**  
**PTFE Ball Seat - Body from Bar - DA / SR Function**



**Valvole di Acciaio Inox**

Valvole per applicazioni alimentari, enologiche, sanitarie, per impiantistica chimica, ambientale, ecc...

**Stainless Steel Ball Valves**

Valves for clean food, beverage, dairy, chemical and environment technologies, etc...

**INFORMAZIONI TECNICHE - TECHNICAL INFORMATION**

**Valvola - Valve Body**

Pressione Nominale vds. Diagramma  
 Nominal Pressure see Diagram  
 Campo Temperature vds. Diagramma  
 Temperature Range see Diagram

Attacchi Connections Terminali Filettati G 3/8" ... G 3"  
 Threaded Ports G 3/8" ... G 3"

**Attuatore - Actuator**

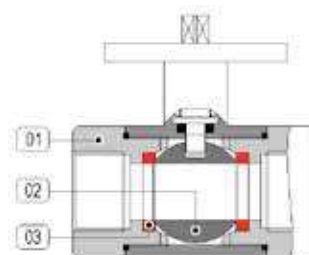
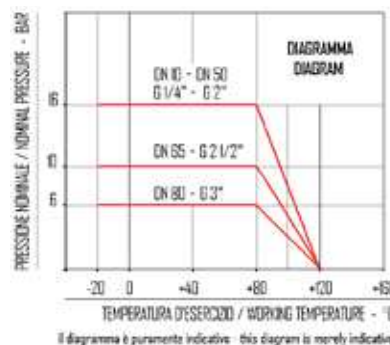
Campo Temperature -20 ... +80 °C  
 Temperature Range  
 Pressione di Comando 5.6 bar (8.0 bar max.)  
 Control Pressure

Accessori Standard Indicatore di Posizione (2) x Viti di Registrazione della Corsa  
 Standard Equipments Visual Position Indicator (2) x Travel Adjustment Screws

Accessori Opzionali Box Micro con Finecorsa Meccanici o Sensori Proximity  
 Optional Equipments Elettrovalvole 5/2 Vie con interfaccia Namur  
 Limit Switch Box with Mechanical or Proximity Switches  
 5/2 way Solenoid Valves with Namur interface

**Materiali - Materials**

Attuatore - Actuator Alluminio Anodizzato - Anodized Aluminium  
 Corpo - Valve Body 01 A304 / A316 Acciaio Inox - Stainless Steel  
 Sfera - Ball 02 A304 / A316 Acciaio Inox - Stainless Steel  
 Tenuta Sede - Ball Seat 03 PTFE



**Fluidi - Fluids**  
 (92/23/EC)

Valvola idonea per fluidi compatibili con le parti a contatto. La scelta dei materiali è responsabilità del cliente che dovrà assicurarsi se adatti all'impiego. La scelta è limitata dai dati di temperatura e pressione della valvola. Valvola idonea per i liquidi di Gruppo 1 e fluidi di Gruppo 2

The valve is suitable for fluids compatible with the parts in contact. The user is responsible for the right choice of compatibility with knowledge of the real working conditions. The choice of the valve must also consider the conditions of temperature and pressure. Valve suitable for liquids of Group 1 and fluids of Group 2

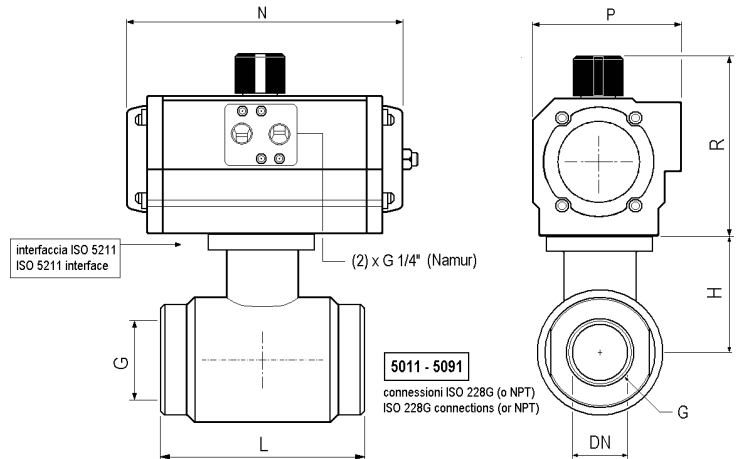
MISURA - SIZE	DE / DA	SE / SR - NC	LEVER	NOTE - REMARKS
G 3/8"	Ø 10 501●30U050	501●31U053	501●30L	● sostituire il digit ● col materiale desiderato 1 → A304 Acciaio Inox 2 → A316 Acciaio Inox ● please replace digit ● by desired material 1 → A304 Stainless Steel 2 → A316 Stainless Steel Attuatore tipo U030 è fornibile per dimensioni G 3/8" ... G 1/2" U030 actuator type is also available on G 3/8" ... G 1/2" valve sizes
G 1/2"	Ø 15 501●40U050	501●41U053	501●40L	
G 3/4"	Ø 20 501●50U050	501●51U154	501●50L	
G 1"	Ø 25 501●60U070	501●61U174	501●60L	
G 1-1/4"	Ø 32 501●70U150	501●71U204	501●70L	
G 1-1/2"	Ø 40 501●80U170	501●81U254	501●80L	
G 2"	Ø 50 501●90U200	501●91U304	501●90L	
G 2-1/2"	Ø 65 501●A0U300	501●A1U404	501●A0L	
G 3"	Ø 80 501●B0U400	501●B1U504	501●B0L	





**COMPONENTI AUSILIARI D'IMPIANTO**  
**ANCILLARY PLANT COMPONENTS**

Valvole a spillo e valvole portalive  
 con volantino manuale  
 Pin valves and gauge cock  
 with knob

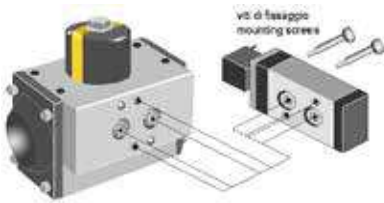


**ESEMPIO DI MONTAGGIO**

Elettrovalvole per attuatori  
 pneumatici con interfaccia Namur

**MOUNTING EXAMPLE**

Control solenoid valve for pneumatic  
 actuators with Namur interface



**Tipo 4M310-08**

Elettrovalvola 5 Vie  
 Interfaccia Namur  
 Protezione IP 65

**4M310-08 Type**

5 Way Solenoid Valve  
 Namur Interface  
 IP 65 Protection Degree



**DIMENSIONI - DIMENSIONS**

Misura Size	Tipo Attuatore Actuator Type		Dimensioni (mm.) Dimensions (mm.)					
G	Funz. / Function		DN	L	H	R	P	N
3/8"	U050	DE / DA	12	60	42	101	67	119
	U053	SE / SR				101	67	119
1/2"	U050	DE / DA	15	65	45	101	67	119
	U053	SE / SR				101	67	119
3/4"	U050	DE / DA	20	65	52	101	67	119
	U154	SE / SR				111	81	175
1"	U070	DE / DA	25	90	55	98	70	160
	U174	SE / SR				111	81	207
1-1/4"	U150	DE / DA	32	96	60	111	81	175
	U204	SE / SR				128	96	186
1-1/2"	U170	DE / DA	40	115	80	111	81	207
	U254	SE / SR				128	96	248
2"	U200	DE / DA	50	129	87	128	96	186
	U304	SE / SR				147	114	241
2-1/2"	U300	DE / DA	65	165	95	147	114	241
	U404	SE / SR				196	138	290
3"	U400	DE / DA	76	172	108	196	138	290
	U504	SE / SR				248	185	361

**MICRO BOX - LIMIT SWITCH BOXES**

**Tipo A250**

Custodia di Alluminio verniciato  
 IP 67 - Atex II 3 GD

**A250 Type**

Epoxy Coated Aluminium Housing  
 IP 67 - Atex II 3 GD



**2 Vie - Attacchi Clamp BS 4825**  
**Sede Sfera di PTFE - Corpo da Barra - Funzione DE / SE**  
**2 Way - BS 4825 Clamp Connections**  
**PTFE Ball Seat - Body from Bar - DA / SR Function**



**Valvole di Acciaio Inox**

Valvole per applicazioni alimentari, enologiche, sanitarie, per impiantistica chimica, ambientale, ecc...

**Stainless Steel Ball Valves**

Valves for clean food, beverage, dairy, chemical and environment technologies, etc...

**INFORMAZIONI TECNICHE - TECHNICAL INFORMATION**

**Valvola - Valve Body**

Pressione Nominale / Nominal Pressure vds. Diagramma / see Diagram  
 Campo Temperature / Temperature Range vds. Diagramma / see Diagram  
 Attacchi / Connections Clamp BS 4825 3/8" ... 3"  
 DIN 32676 a richiesta / on request

**Attuatore - Actuator**

Campo Temperature / Temperature Range -20 ... +80 °C  
 Pressione di Comando / Control Pressure 5.6 bar (8.0 bar max.)  
 Accessori Standard / Standard Equipments Indicatore di Posizione (2) x Viti di Registrazione della Corsa / Visual Position Indicator (2) x Travel Adjustment Screws  
 Accessori Opzionali / Optional Equipments Box Micro con Finecorsa Meccanici o Sensori Proximity / Elettrovalvole 5/2 Vie con interfaccia Namur / Limit Switch Box with Mechanical or Proximity Switches / 5/2 way Solenoid Valves with Namur interface

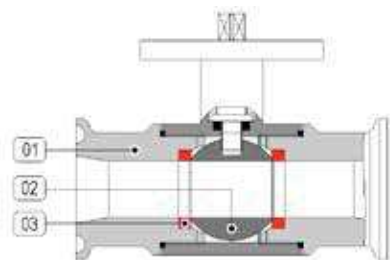
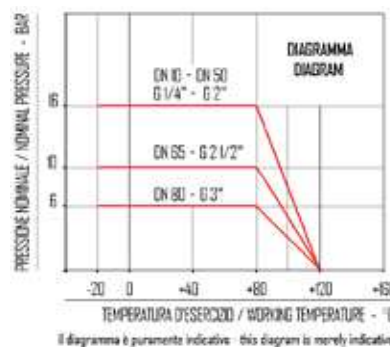
**Materiali - Materials**

Attuatore - Actuator Alluminio Anodizzato - Anodized Aluminium  
 Corpo - Valve Body 01 A304 / A316 Acciaio Inox - Stainless Steel  
 Sfera - Ball 02 A304 / A316 Acciaio Inox - Stainless Steel  
 Tenuta Sede - Ball Seat 03 PTFE

**Fluidi - Fluids**

(92/23/EC)

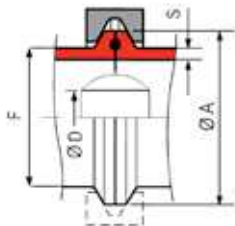
Valvola idonea per fluidi compatibili con le parti a contatto. La scelta dei materiali è responsabilità del cliente che dovrà assicurarsi se adatti all'impiego. La scelta è limitata dai dati di temperatura e pressione della valvola. Valvola idonea per i liquidi di Gruppo 1 e fluidi di Gruppo 2. The valve is suitable for fluids compatible with the parts in contact. The user is responsible for the right choice of compatibility with knowledge of the real working conditions. The choice of the valve must also consider the conditions of temperature and pressure. Valve suitable for liquids of Group 1 and fluids of Group 2.



MISURA - SIZE	DE / DA	SE / SR - NC	LEVER	NOTE - REMARKS
G 1/2"	Ø 10 505●30U050	505●31U053	505●30L	● sostituire il digit ● col materiale desiderato 1 → A304 Acciaio Inox 2 → A316 Acciaio Inox
G 3/4"	Ø 15 505●40U050	505●41U053	505●40L	
G 1"	Ø 20 505●50U050	505●51U154	505●50L	● please replace digit ● by desired material 1 → A304 Stainless Steel 2 → A316 Stainless Steel
G 1"	Ø 25 505●60U070	505●61U174	505●60L	
G 1-1/2"	Ø 32 505●70U150	505●71U204	505●70L	Attuatore tipo U030 è fornibile per dimensioni DN 10 ... DN 15 U030 actuator type is also available on DN 10 ... DN 15 valve sizes
G 1-1/2"	Ø 40 505●80U170	505●81U254	505●80L	
G 2"	Ø 50 505●90U200	505●91U300	505●90L	
G 2-1/2"	Ø 65 505●A0U300	505●A1U404	505●A0L	
G 3"	Ø 80 505●B0U400	505●B1U504	505●B0L	

**COMPONENTI AUSILIARI D'IMPIANTO  
 ANCILLARY PLANT COMPONENTS**

Valvole a spillo e valvole portalivello  
 con volantino manuale  
 Pin valves and gauge cock  
 with knob



**TUBI CLAMP  
 CLAMP PIPES**

**DIMENSIONI - DIMENSIONS**

pollici inches	CLAMP BS 4825				CLAMP DIN 32676				
	ØD	ØA	F	S	DN	ØD	ØA	F	S
1/2"	10	25.1	12.70	1.65	10	10	34.0	17.2	1.6
3/4"	15	25.1	19.05	1.65	10	15	34.0	21.3	1.6
-	-	-	-	-	20	20	50.4	26.9	1.6
1"	25	50.4	25.40	1.65	25	25	50.4	33.7	1.6
1 1/2"	36	50.4	38.10	1.65	32	36	50.4	42.4	1.6
2"	45	64	50.80	1.65	40	44	64	48.3	1.6
2 1/2"	57	77.4	63.50	1.65	50	56	77.4	60.3	2.0
3"	66	90.9	76.10	1.65	65	66	90.9	76.2	2.0
-	-	-	-	-	80	76	106.0	88.9	2.0

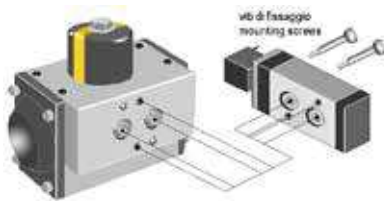
per tubi ISO 1127 - for pipes ISO 1127

**ESEMPIO DI MONTAGGIO**

Elettrovalvole per attuatori  
 pneumatici con interfaccia Namur

**MOUNTING EXAMPLE**

Control solenoid valve for pneumatic  
 actuators with Namur interface

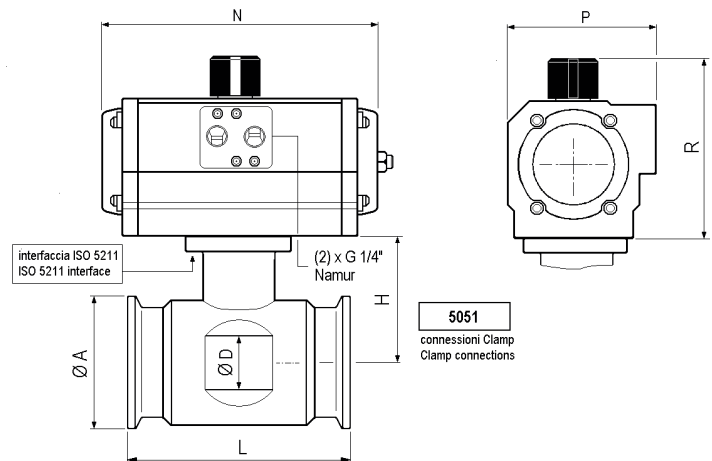


**Tipo 4M310-08**

Elettrovalvola 5 Vie  
 Interfaccia Namur  
 Protezione IP 65

**4M310-08 Type**

5 Way Solenoid Valve  
 Namur Interface  
 IP 65 Protection Degree



**DIMENSIONI - DIMENSIONS**

Misura Size	Tipo Attuatore Actuator Type		Dimensioni (mm.) Dimensions (mm.)					
	Clamp	Funz. / Function	DN	L	H	R	P	N
1/2"	U050	DE / DA	12	70	42	101	67	119
		SE / SR				101	67	119
3/4"	U050	DE / DA	15	72	45	101	67	119
		SE / SR				101	67	119
1"	U050	DE / DA	20	78	52	101	67	119
		SE / SR				111	81	175
1"	U070	DE / DA	25	96	55	98	70	160
		SE / SR				111	81	207
1-1/2"	U150	DE / DA	32	104	60	111	81	175
		SE / SR				128	96	186
1-1/2"	U170	DE / DA	40	115	80	111	81	207
		SE / SR				128	96	248
2"	U200	DE / DA	50	133	87	128	96	186
		SE / SR				147	114	241
2-1/2"	U300	DE / DA	65	165	95	147	114	241
		SE / SR				196	138	290
3"	U400	DE / DA	76	184	108	196	138	290
		SE / SR				248	185	361

**MICRO BOX - LIMIT SWITCH BOXES**

**Tipo A250**

Custodia di Alluminio verniciato  
 IP 67 - Atex II 3 GD

**A250 Type**

Epoxy Coated Aluminium Housing  
 IP 67 - Atex II 3 GD



**3 Vie L/T - Attacchi Filettati**  
**Sede Sfera di PTFE - Funzione DE / SE**  
**3 Way L/T - Threaded Ports**  
**PTFE Ball Seat - DA / SR Function**

**Valvole di Acciaio Inox - Superfici Lucidate**

Valvole per applicazioni alimentari, enologiche, sanitarie, per impiantistica chimica, ambientale, ecc...

Valvole per sistemi di Deviazione e Miscelazione di fluidi.

**Stainless Steel Ball Valves with Polished Surfaces**

Valves for clean food, beverage, dairy, chemical and environment technologies.

Valves for Diverting & Mixing fluid systems.



**INFORMAZIONI TECNICHE - TECHNICAL INFORMATION**

**Valvola - Valve Body**

Pressione Nominale  
Nominal Pressure

vs. Diagramma  
see Diagram

Campo Temperature  
Temperature Range

vs. Diagramma  
see Diagram

Attacchi  
Connections

Terminali Filettati ISO 228 G 1/4" ... G 2"  
Threaded Ports ISO 228 G 1/4" ... G 2"

**Attuatore - Actuator**

Campo Temperature  
Temperature Range

Atex II 2 GD  
-20 ... +80 °C

Pressione di Comando  
Control Pressure

5.6 bar (8.0 bar max.)

Accessori Standard  
Standard Equipments

Indicatore di Posizione (2) x Viti di Registrazione della Corsa  
Visual Position Indicator (2) x Travel Adjustment Screws

Accessori Opzionali  
Optional Equipments

Box Micro con Finecorsa Meccanici o Sensori Proximity  
Elettrovalvole 5/2 Vie con interfaccia Namur  
Limit Switch Box with Mechanical or Proximity Switches  
5/2 way Solenoid Valves with Namur interface

**Materiali Materials**

Attuatore - Actuator

Alluminio Anodizzato - Anodized Aluminium

Corpo - Valve Body

01 A304L / A316L Acciaio Inox - Stainless Steel

Sfera - Ball

02 A304L / A316L Acciaio Inox - Stainless Steel

Tenuta Sede - Ball Seat

03 PTFE - G400 (FDA)

**Fluidi - Fluids**

(92/23/EC)

Valvola idonea per fluidi compatibili con le parti a contatto.  
La scelta dei materiali è responsabilità del cliente che dovrà assicurarsi se adatti all'impiego.

La scelta è limitata dai dati di temperatura e pressione della valvola

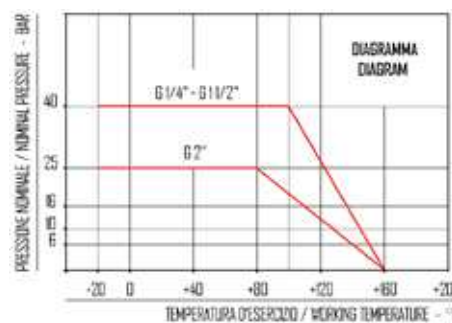
Valvola idonea per i liquidi di Gruppo 1 e fluidi di Gruppo 2

The valve is suitable for fluids compatible with the parts in contact.

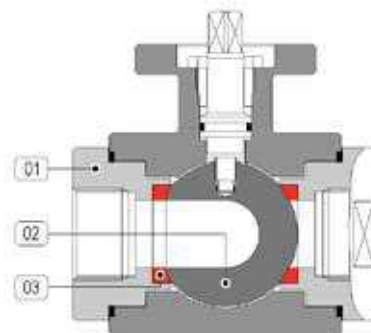
The user is responsible for the right choice of compatibility with knowledge of the real working conditions.

The choice of the valve must also consider the conditions of temperature and pressure.

Valve suitable for liquids of Group 1 and fluids of Group 2



Il diagramma è puramente indicativo - this diagram is merely indicative

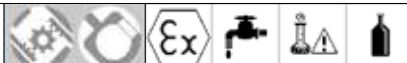
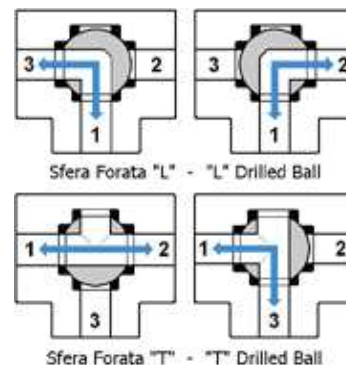


Collaudo per singola valvola  
The valves are single tested

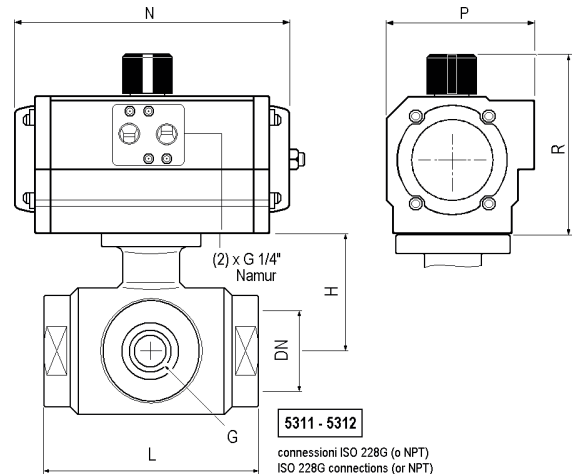
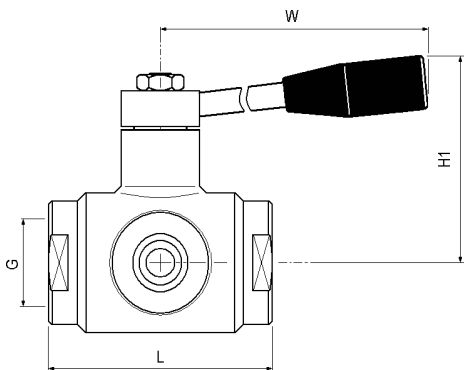
MISURA	A304L INOX - ST. STEEL	A316L INOX - ST. STEEL	FUNZIONE - FUNCTION
SIZE	DE / DA SE / SR	DE / DA SE / SR	

G 1/4"	Ø 12 53112●U050 53112●U053	53122●U050 53122●U053	
G 3/8"	Ø 12 53113●U050 53113●U053	53123●U050 53123●U053	
G 1/2"	Ø 15 53114●U070 53114●U154	53124●U070 53124●U154	
G 3/4"	Ø 20 53115●U150 53115●U204	53125●U150 53125●U204	
G 1"	Ø 25 53116●U170 53116●U254	53126●U170 53126●U254	
G 1 1/4"	Ø 32 53117●U200 53117●U304	53127●U200 53127●U304	
G 1 1/2"	Ø 40 53118●U200 53118●U354	53128●U200 53128●U354	
G 2"	Ø 50 53119●U250 53119●U354	53129●U250 53129●U354	

- sostituire il digit ● con la funzione desiderata
- 3 → corpo a "L" 4 → corpo a "T"
- please replace digit ● by desired function
- 3 → "L" body ports 4 → "T" body ports







**COMPONENTI AUSILIARI D'IMPIANTO  
 ANCILLARY PLANT COMPONENTS**

Valvole a spillo e valvole portalive  
 con volantino manuale  
 Pin valves and gauge cock  
 with knob



**Opzioni - Options**

- ✓ Valvole con Leva Manuale e Box Micro  
 Finecorsa Meccanici e Finecorsa Proximity
- ✓ Valves with Hand Lever and Limit Switch Box  
 Mechanical Switches & Proximity Switches



**DIMENSIONI - DIMENSIONS**

Misura Size	Tipo Attuatore Actuator Type	Dimensioni (mm.) Dimensions (mm.)								Peso Weight
G	Funz. / Function	DN	L	H	H1	W	R	P	N	Kg (●)
1/4"	U050 DE / DA	12	72	47	60	110	101	67	119	0.94
	U053 SE / SR						101	67	119	
3/8"	U050 DE / DA	12	72	47	60	110	101	67	119	0.93
	U053 SE / SR						101	67	119	
1/2"	U070 DE / DA	15	82	49	65	110	98	70	160	1.22
	U154 SE / SR						111	81	175	
3/4"	U150 DE / DA	20	92	57	70	110	111	81	175	1.90
	U204 SE / SR						128	96	186	
1"	U170 DE / DA	25	102	61	80	160	111	81	207	2.54
	U254 SE / SR						128	96	248	
1-1/4"	U200 DE / DA	32	118	82	95	160	128	96	186	4.50
	U304 SE / SR						147	114	241	
1-1/2"	U200 DE / DA	40	134	89	110	190	128	96	186	6.80
	U354 SE / SR						196	138	246	
2"	U250 DE / DA	50	144	92	120	190	128	96	248	8.20
	U354 SE / SR						196	138	246	

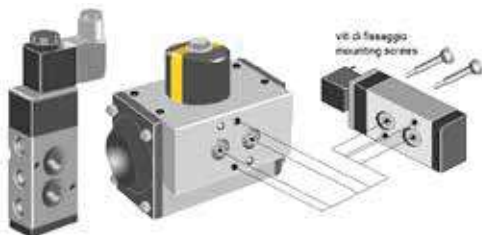
(●) peso per valvole con leva manuale - weight for valves with hand-lever

**ESEMPIO DI MONTAGGIO**

Elettrovalvole per attuatori pneumatici con interfaccia Namur

**MOUNTING EXAMPLE**

Control solenoid valve for pneumatic actuators with Namur interface



**MICRO BOX - LIMIT SWITCH BOXES**

**Tipo A250** - Custodia di Alluminio verniciato  
 IP 67 - Atex II 3 GD

**A250 Type** - Epoxy Coated Aluminium Housing  
 IP 67 - Atex II 3 GD

**Tipo ALS-400M**  
 IP 66 - Atex II 2 G - Ex d IIC T6  
 Custodia di Alluminio verniciato

**ALS-400M Type**  
 IP 66 - Atex II 2 G - Ex d IIC T6  
 Epoxy Coated Aluminium Housing



**3 Vie L - Attacchi Filettati**  
**Sede Sfera di PTFE - Funzione DE / SE**  
**3 Way L - Threaded Ports**  
**PTFE Ball Seat - DA / SR Function**

**Valvole di Acciaio Inox - Superfici Lucidate**

Valvole per applicazioni alimentari, enologiche, sanitarie, per impiantistica chimica, ambientale, Valvole per sistemi di Deviazione di fluidi.

**Stainless Steel Ball Valves with Polished Surfaces**

Valves for clean food, beverage, dairy, chemical and environment technologies. Valves for Diverting fluid systems.



**INFORMAZIONI TECNICHE - TECHNICAL INFORMATION**

**Valvola - Valve Body**

Pressione Nominale / Nominal Pressure vds. Diagramma / see Diagram  
Campo Temperature / Temperature Range vds. Diagramma / see Diagram  
Attacchi / Connections Terminali Filettati / Threaded Ports

ISO 228 G 1/4" ... G 3"  
ISO 228 G 1/4" ... G 3"

**Attuatore - Actuator**

Atex II 2 GD  
Campo Temperature / Temperature Range -20 ... +80 °C  
Pressione di Comando / Control Pressure 5.6 bar (8.0 bar max.)

Accessori Standard / Standard Equipments  
Accessori Opzionali / Optional Equipments

Indicatore di Posizione (2) x Viti di Registrazione della Corsa / Visual Position Indicator (2) x Travel Adjustment Screws  
Box Micro con Fincorsa Meccanici o Sensori Proximity / Electrovalvole 5/2 Vie con interfaccia Namur / Limit Switch Box with Mechanical or Proximity Switches  
5/2 way Solenoid Valves with Namur interface

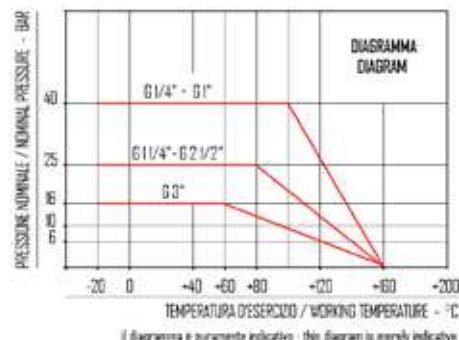
**Materiali - Materials**

Attuatore - Actuator Alluminio Anodizzato - Anodized Aluminium  
Corpo - Valve Body 01 A316L Acciaio Inox - Stainless Steel  
Sfera - Ball 02 A316L Acciaio Inox - Stainless Steel  
Tenuta Sede - Ball Seat 03 PTFE - G400 (FDA)

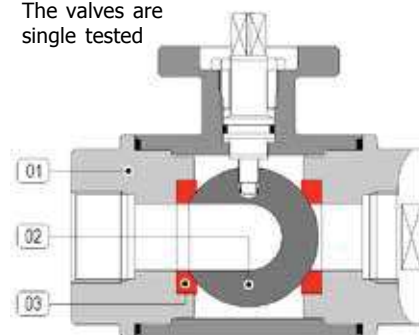
**Fluidi - Fluids**

(92/23/EC)

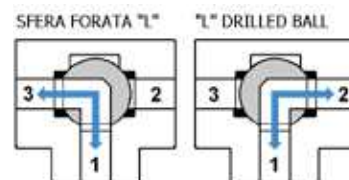
Valvola idonea per fluidi compatibili con le parti a contatto. La scelta dei materiali è responsabilità del cliente che dovrà assicurarsi se adatti all'impiego. La scelta è limitata dai dati di temperatura e pressione della valvola. Valvola idonea per i liquidi di Gruppo 1 e fluidi di Gruppo 2. The valve is suitable for fluids compatible with the parts in contact. The user is responsible for the right choice of compatibility with knowledge of the real working conditions. The choice of the valve must also consider the conditions of temperature and pressure. Valve suitable for liquids of Group 1 and fluids of Group 2.



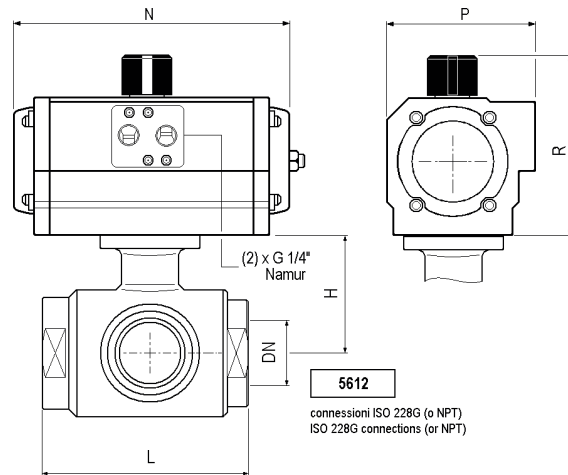
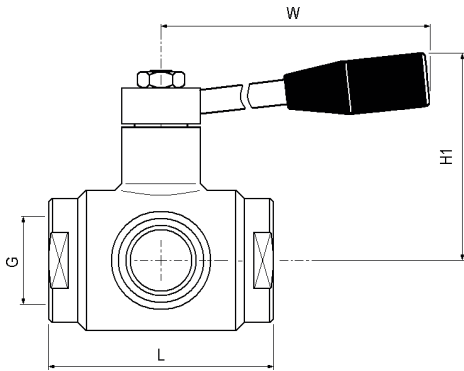
Collaudo per singola valvola  
The valves are single tested



MISURA - DN SIZE - DN	FUNZIONE - FUNCTION DE / DA SE / SR	LEVA MANUALE HAND-LEVER	FUNZIONE - FUNCTION
G 1/4" Ø 10	561223U050 561223U053	561223L	
G 3/8" Ø 10	561233U050 561233U053	561233L	
G 1/2" Ø 15	561243U050 561243U154	561243L	
G 3/4" Ø 20	561253U070 561253U174	561253L	
G 1" Ø 25	561263U150 561263U204	561263L	
G 1-1/4" Ø 32	561273U170 561273U304	561273L	
G 1-1/2" Ø 40	561283U200 561283U304	561283L	
G 2" Ø 50	561293U200 561293U354	561293L	
G 2-1/2" Ø 65	5612A3U250 -	5612A3L	
G 3" Ø 80	5612B3U300 -	5612B3L	



Preferibilmente il fluido deve entrare nella mandata centrale  
The fluid must enter preferably by central sleeve.



**COMPONENTI AUSILIARI D'IMPIANTO  
 ANCILLARY PLANT COMPONENTS**

Valvole a spillo e valvole portalivello con volantino manuale  
 Pin valves and gauge cock with knob



**Opzioni - Options**

- ✓ Valvole con Leva Manuale e Box Micro  
 Finecorsa Meccanici e Finecorsa Proximity
- ✓ Valves with Hand Lever and Limit Switch Box  
 Mechanical Switches & Proximity Switches



**DIMENSIONI - DIMENSIONS**

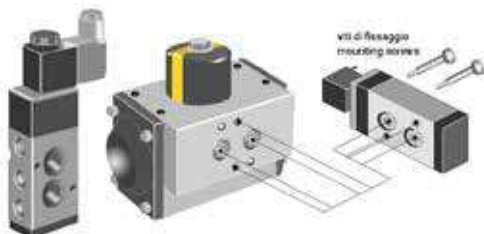
Misura Size	Tipo Attuatore Actuator Type	Dimensioni (mm.) Dimensions (mm.)					
		G	Funz. / Function	DN	L	H	R
1/4"	U050 DE / DA	10	72	47	101	67	119
	U053 SE / SR				101	67	119
3/8"	U050 DE / DA	10	72	47	101	67	119
	U053 SE / SR				101	67	119
1/2"	U050 DE / DA	15	82	49	101	67	119
	U154 SE / SR				111	81	175
3/4"	U070 DE / DA	20	92	57	98	70	160
	U174 SE / SR				111	81	207
1"	U150 DE / DA	25	102	61	111	81	175
	U204 SE / SR				128	96	186
1-1/4"	U170 DE / DA	32	118	82	111	81	207
	U304 SE / SR				147	114	241
1-1/2"	U200 DE / DA	40	134	89	128	96	186
	U304 SE / SR				147	114	241
2"	U200 DE / DA	50	144	92	128	96	186
	U354 SE / SR				196	138	246
2-1/2"	U250 DE / DA	65	160	101	128	96	248
3"	U300 DE / DA	80	200	116	196	138	246

**ESEMPIO DI MONTAGGIO**

Elettrovalvole per attuatori pneumatici con interfaccia Namur

**MOUNTING EXAMPLE**

Control solenoid valve for pneumatic actuators with Namur interface



**MICRO BOX - LIMIT SWITCH BOXES**

**Tipo A250** - Custodia di Alluminio verniciato  
 IP 67 - Atex II 3 GD

**A250 Type** - Epoxy Coated Aluminium Housing  
 IP 67 - Atex II 3 GD

**Tipo ALS-400M**  
 IP 66 - Atex II 2 G - Ex d IIC T6  
 Custodia di Alluminio verniciato

**ALS-400M Type**  
 IP 66 - Atex II 2 G - Ex d IIC T6  
 Epoxy Coated Aluminium Housing



Valvole per Applicazioni Industriali  
Macchine Alimentari, Enologiche, Sanitarie  
Impiantistica Chimica, Farmaceutica, Ambientale

Valves for Industrial Applications.  
Valves for Food, Beverage, Dairy,  
Chemical, Pharmaceutical & Environment Technologies



**INFORMAZIONI TECNICHE - TECHNICAL INFORMATION**

**658001**  
RUBINETTO A SPILLO / PIN VALVE  
ATTACCHI ISO 228-G  
FILETTATURA FEMM. / FEMM.  
ISO 228-G CONNECTIONS  
FEMALE / FEMALE THREAD



- organo di comando drive                      volantino handwheel
- materiale material                      Aisi 316
- misura - size                              1/4" ... 1/2"
- temperatura - temperature            -20 ... +160 °C

CODICE-CODE	G	DN	Kg.
658001 60300	1/4"	4	0.26
658001 60700	3/8"	5	0.29
658001 61100	1/2"	6	0.40
658001 62000	3/4"	10	
658001 62600	1"	10	

**658030**  
RUBINETTO A SPILLO / PIN VALVE  
ATTACCHI CLAMP ISO 2852  
ISO 2852 CLAMP CONNECTIONS



- organo di comando drive                      volantino handwheel
- materiale material                      Aisi 316
- misura - size                              1/2"
- temperatura - temperature            -20 ... +160 °C

CODICE-CODE	CLAMP	DN	Kg.
658030 61100	1/2"	5	0.30
658030 61500	3/4"	10	0.30
658030 61900	DIN Ø34	10	0.30
658030 62600	1"	10	0.30

**688005**  
RUBINETTO PORTALIVELLO  
PRELEVACAMPIONE  
GAUGE COCK WITH DRAWING OF SAMPLE  
ATTACCHI ISO 228 - FIL. MASCHIO  
ISO 228 CONNECTIONS - MALE THREAD



- organo di comando drive                      volantino handwheel
- materiale material                      Aisi 316
- misura - size                              3/8" ... 1"
- temperatura - temperature            -20 ... +160 °C

CODICE-CODE	ISO G	PN	Ø tubo vetro Ø glass pipe	Kg.
688005 60700	3/8"	16	14	0.54
688005 61100	1/2"	16	14	0.56
688005 62300	1"	16	20	1.30

**688006**  
RUBINETTO PORTALIVELLO SUPERIORE  
SUPERIOR GAUGE COCK  
ATTACCHI ISO 228 - FIL. MASCHIO  
ISO 228 CONNECTIONS - MALE THREAD



- organo di comando drive                      volantino handwheel
- materiale material                      Aisi 316
- misura - size                              3/8" ... 1"
- temperatura - temperature            -50 ... +200 °C

CODICE-CODE	ISO G	PN	Ø tubo vetro Ø glass pipe	Kg.
688006 60600	3/8"	16	12	0.50
688006 60700			14	0.50
688006 60800			16	0.50
688006 61000	1/2"	16	12	0.52
688006 61100			14	0.52
688006 61200			16	0.52
688006 62300	1"	16	20	1.20

