

VALVOLE A SFERA E A FARFALLE CON MOTORE ELETTRICO



Valvole a Sfera

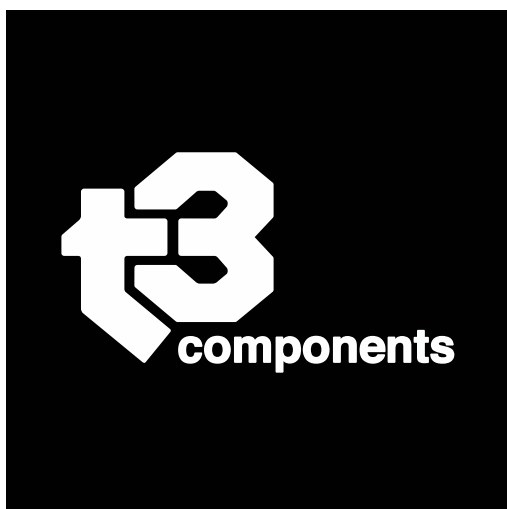
Corpo di Ottone, Acciaio Inox
CF8M - PVC

Valvole a Farfalla - Versioni Wafer

Disco di Ghisa Sferoidale, CF8M - PVC
Guarnizioni di EPDM, NBR, PTFE, FPM

Valvole per Servizi Generali

Applicazioni in
Industrie Chimiche, Farmaceutiche
Impianti Ecologici, Termotecnici, ecc..



VALVOLE CON ATTUATORE ELETTRICO

P-02			Programma - Tabella di Selezione dei Prodotti
P-03			Caratteristiche Principali del Motore Elettrico JS
P-04	Serie 4111 Serie 4311	2-Vie 3-Vie	Corpo di Ottone - Attacchi Filettati Corpo di Ottone - Attacchi Filettati - Foratura L / T
P-05	Serie 5113 Serie 5313	2-Vie 3-Vie	Corpo di CF8M - Attacchi Filettati Corpo di CF8M - Attacchi Filettati - Foratura L / T
P-06	Serie 5220 Serie 5320	2-Vie 3-Vie	Corpo di PVC - Attacchi Filettati o da Incollaggio Corpo di PVC - Attacchi Filettati o da Incollaggio - Foratura L / T
P-07	Serie 6460-MV Serie 6460-JS	2-Vie 3-Vie	Corpo di PVC - Attacchi Filettati o da Incollaggio Corpo di PVC - Attacchi Filettati o da Incollaggio - Foratura L / T
P-08	Serie 6960-MV Serie 6960-JS	2-Vie 3-Vie	Corpo di PVC - Attacchi Filettati o da Incollaggio Corpo di PVC - Attacchi Filettati o da Incollaggio - Foratura L / T

Valvole a Sfera 2/2 + 3/2, Attacchi Filettati, Corpo di Ottone e Acciaio Inox



P - 04
P - 05



Serie 4111
2/2 Ottone
G 1/2" → G 3"



Serie 4311
3/2 L/T, Ottone
G 1/2" → G 2"



Serie 5113
2/2 CF8M-A316
G 1/2" → G 1-1/2"



Serie 5313
3/2 L / T, CF8M-A316
G 1/2" → G 1"

P - 06

Valvole a Sfera 2/2 + 3/2, Attacchi Filettati, Corpo di PVC-U



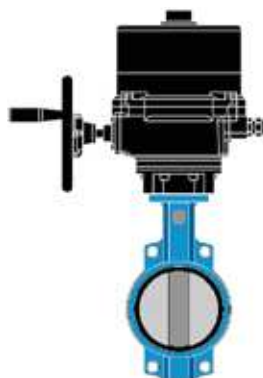
Serie 5220
2/2 PVC-U
Ø 1/2" → Ø 2"



Serie 5320
3/2 L / T, PVC-U
G 1/2" → G 1-1/2"

P - 07
P - 08

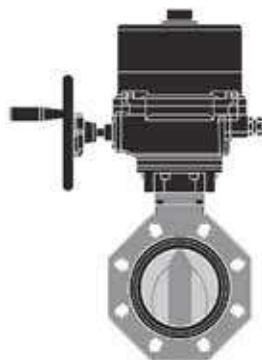
Valvole a Farfalla, Corpo di Ghisa Sferoidale e di PVC-U



Serie 6460-MV
Wafer, DN 40 → DN 200
Tenuta EPDM, NBR, FPM



Serie 6460-JS
Wafer, DN 40 → DN 65
Tenuta EPDM, NBR, FPM



Serie 6960-MV PVC-U
Wafer, DN 40 → DN 200
Tenuta EPDM, FPM



Serie 6960-JS PVC-U
Wafer, DN 40 → DN 65
Tenuta EPDM, FPM



✓ **Disegno Compatto**

La Serie JS è stata progettata con un design compatto in modo da minimizzare l'ingombro totale del pacchetto valvola + attuatore ed il peso dello stesso, riducendo eventuali costi per supporti.

✓ **Range Disponibili**

Fino a 610 Nm. I Modelli Standard sono rispettivamente da 35 Nm e 50 Nm.

✓ **ISO 5211**

La Serie JS è dotata di multiple forature secondo ISO 5211 per una semplice automazione.

✓ **Grado di Protezione**

IP67 standard secondo IEC 60529

✓ **Interruttori**

Tutti gli attuatori Serie JS sono dotati di serie di 2 finecorsa ausiliari.

A richiesta è possibile aggiungerne un'altra coppia

✓ **Ingranaggi**

Tutti gli ingranaggi sono di Metallo Sinterizzato

✓ **Comando Manuale d'Emergenza**

Disponibile Standard su tutti gli attuatori Serie JS. Permette una manovra di emergenza in caso di mancanza di corrente.

✓ **Protezione Termica**

Presente Standard su tutti gli attuatori Serie JS per evitare eccessivi surriscaldamenti e conseguente danneggiamento del motore.

✓ **Tensioni Disponibili**

Monofase 12 VDC (solo per modelli 35 Nm e 50 Nm)
 24V AC/DC (per modelli 35 Nm fino a 210 Nm)
 110 VAC
 220 VAC

✓ **Condizioni di Utilizzo**

Temperatura Ambiente -10 °C fino a +60 °C
 Umidità Relativa 30% fino a 95%



Versione con Posizionatore e Resistenza Anticondensa

✓ **Indicatore ON / OFF Led**

✓ **Controller Proporzionale solo per 110 VAC e 220 VAC**

La versione Modulante è utilizzata quando l'applicazione richiede che l'Attuatore controlli il posizionamento della valvola a seconda di un segnale analogico in ingresso.

Possono essere utilizzati i seguenti segnali di ingresso:

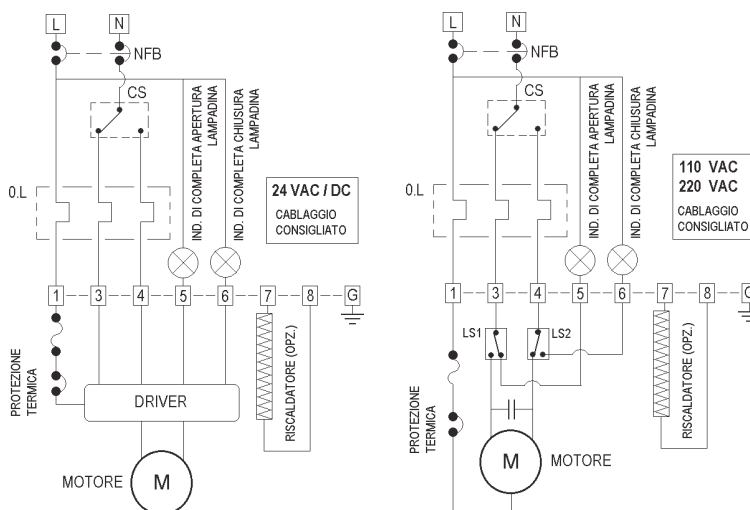
- ✓ 4 - 20 mA
- ✓ 0 - 10 V
- ✓ 1 - 5 V

Potenzimetri

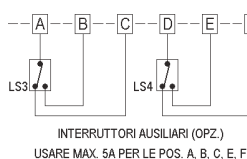
Questi dispositivi opzionali sono utilizzati per fornire continui Segnali Elettrici in relazione alla posizione della valvola. Il valore di Resistenza standard è 5 kW



Cablaggi del Motore



Finecorsa Ausiliari (Opzione)



2 Vie - Attacchi Filettati
Sede Sfera di PTFE - Funzione On / Off
2 Way - Threaded Ports
PTFE Ball Seat - On/ Off Function

Valvole per Impiego Generale

Valvole di Intercettazione per impianti Idrici, di Pompaggio, Riempimento, Valvole per Acqua, Olio, Fluidi Neutri

General Application Valves

Shut-off Valves for Pumping, Filling, Heating, Cooling Systems, etc...
The valve is suitable for Water, Oils, Neutral Fluids



DATI TECNICI - TECHNICAL INFORMATION

Valvola - Valve Body

Pressione Nominale vds. Diagramma
Nominal Pressure see Diagram
Campo Temperature vds. Diagramma
Temperature Range see Diagram
Attacchi Terminali Filettati
Connections Threaded Ports

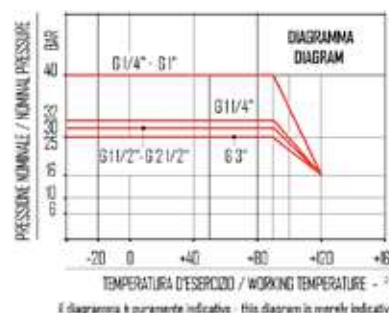


ISO 228-G 1/2" ... G 3"

Motore Elettrico
Electric Actuator

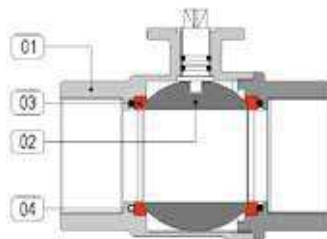
Attuatore Elettrico 90°, Comando Manuale, Indicatore Pos.
90° Electric Actuator, Manual Override, Position Indicator

Coppia - Torque 35 Nm
Tensioni - Inserzione 24V AC / DC ED 100% (IEC 60034-S4)
Voltages - Duty Cycle 200...240 VAC ED 25%
Tempo Manovra 90° 10 sec. 24V AC / DC - 200 / 240V 60 Hz
90° Operation Time 12 sec. 200 / 240V 50 Hz
vds. diagramma see diagram
Corrente Nominale 24V AC / DC 1.50 A
Rated Current 200 / 240 50 Hz 0.29 A
200 / 240 60 Hz 0.38 A
Potenza - Power 10W
Temperatura Esercizio -10 °C ... +60 °C
Working Temperature
Protezione - Protection IP67 (IEC 60529)
Peso - Weight 1.7 ... 2.0 Kg



200 ... 240 VAC - TEMPO DI MANOVRA / TRAVEL TIME

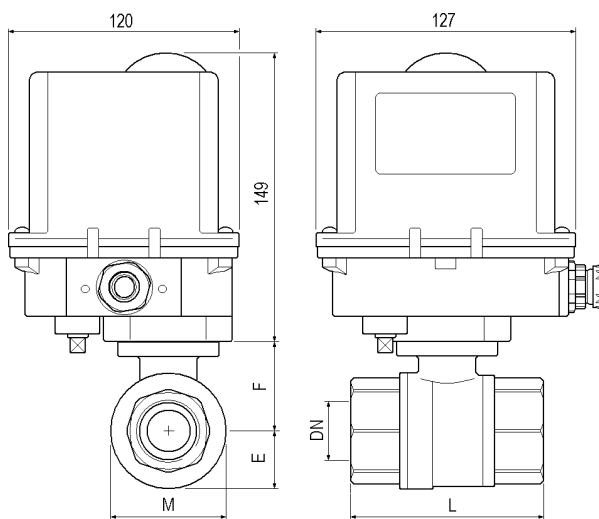
12 sec.	36 secondi	12 sec.	36 secondi	12 sec.
TEMPO CORSA	TEMPO DISINSERZIONE	TEMPO CORSA	TEMPO DISINSERZIONE	TEMPO CORSA



Materiali - Materials

Attuatore Elettrico Custodia di Alluminio, Coperchio Policarbonato
Electric Actuator Aluminium Housing, Polycarbonate Cover
Corpo - Valve Body 01 Ottone Cromato - Chrome Plated Brass
Sfera - Ball 02 Ottone Cromato - Chrome Plated Brass
Tenuta Sede - Ball Seat 03 PTFE
O-Ring 04 FKM

MISURA - SIZE	200 ... 240V AC	24V AC / DC	DIMENSIONI - DIMENSIONS (mm)	
G 1/2" Ø 15	4111 40 JS01.35.A7	4111 40 JS01.35.A2	120	127
G 3/4" Ø 20	4111 50 JS01.35.A7	4111 50 JS01.35.A2		
G 1" Ø 25	4111 60 JS01.35.A7	4111 60 JS01.35.A2		
G 1-1/4" Ø 32	4111 70 JS01.35.A7	4111 70 JS01.35.A2		
G 1-1/2" Ø 38	4111 80 JS01.35.A7	4111 80 JS01.35.A2		
G 2" Ø 45	4111 90 JS01.35.A7	4111 90 JS01.35.A2		
G 2-1/2" Ø 62	4111 A0 JS01.35.A7	4111 A0 JS01.35.A2		
G 3" Ø 76	4111 B0 JS01.35.A7	4111 B0 JS01.35.A2		



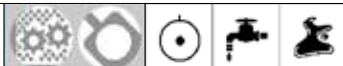
Fine Corsa Ausiliari
Opzionali

Aggiungere il Suffisso "TC" al Numero Catalogo
Es. 4111 60 JS01.35.A2 TC

Optional Auxiliary
Switches

Please add the Suffix "TC" to Catalog Number
Ex. 4111 60 JS01.35.A2 TC

G	DN	L	M	E	F
1/2"	15	65	32	16	29
3/4"	20	75	40	20	32
1"	25	86	47	24	36
1-1/4"	32	95	58	29	41
1-1/2"	40	101	69	35	57
2"	50	120	82	41	64
2-1/2"	65	165	108	54	90
3"	80	188	130	65	100



3 Vie L/T - Attacchi Filettati
Sede Sfera di PTFE - Funzione On / Off
3 Way L/T - Threaded Ports
PTFE Ball Seat - On / Off Function

Valvole per Impiego Generale

Valvole per Sistemi di Deviazione o Miscelazione di Fluidi.

Valvole per Acqua, Aria, Olio, Fluidi Neutri

General Application Valves

Valves for Diverting or Mixing Fluid Systems.

The valve is suitable for Water, Air, Oils, Neutral Fluids



DATI TECNICI - TECHNICAL INFORMATION

Valvola - Valve Body

Pressione Nominale
Nominal Pressure

Campo Temperature
Temperature Range

Attacchi
Connections

Motore Elettrico
Electric Actuator

Coppia - Torque

Tensioni - Inserzione
Voltages - Duty Cycle

Tempo Manovra 90°
90° Operation Time

Corrente Nominale
Rated Current

Potenza - Power
Temperatura Esercizio
Working Temperature

Protezione - Protection
Opzione
Option

Materiali - Materials

Attuatore Elettrico
Electric Actuator

Corpo - Valve Body
Sfera - Ball

Tenuta Sede - Ball Seat
O-Ring

vds. Diagramma
see Diagram

vds. Diagramma
see Diagram

Terminali Filettati
Threaded Ports

ISO 228-G 1/2" ... G 2"



Attuatore Elettrico 90°, Comando Manuale, Indicatore Pos.
90° Electric Actuator, Manual Override, Position Indicator

35 Nm

24V AC / DC
200...240 VAC

10 sec.
12 sec.

vds. diagramma
see diagram

24V AC / DC
200 / 240 50 Hz
200 / 240 60 Hz

10W

-10 °C ... +60 °C

IP67 (IEC 60529)

(2x) Finecorsa Ausiliari - Suffisso "TC" al Numero Catalogo

(2x) Auxiliary Switches - Add the Suffix "TC" to Catalog Number

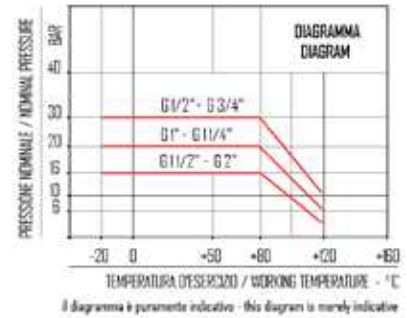
Custodia di Alluminio, Coperchio Policarbonato
Aluminium Housing, Polycarbonate Cover

01 Ottone Cromato - Chrome Plated Brass

02 Ottone Cromato - Chrome Plated Brass

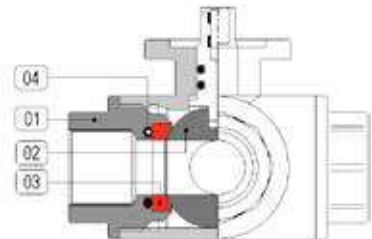
03 PTFE

04 FKM



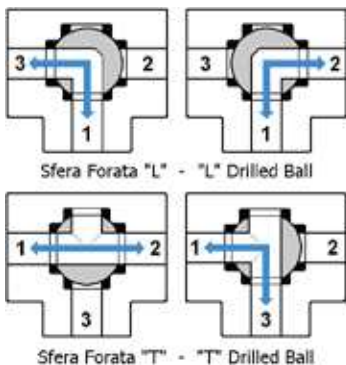
200 ... 240 VAC - TEMPO DI MANOVRA / TRAVEL TIME

12 sec.	36 secondi	12 sec.	36 secondi	12 sec.
TEMPO CORSA	TEMPO DISINSERZIONE	TEMPO CORSA	TEMPO DISINSERZIONE	TEMPO CORSA



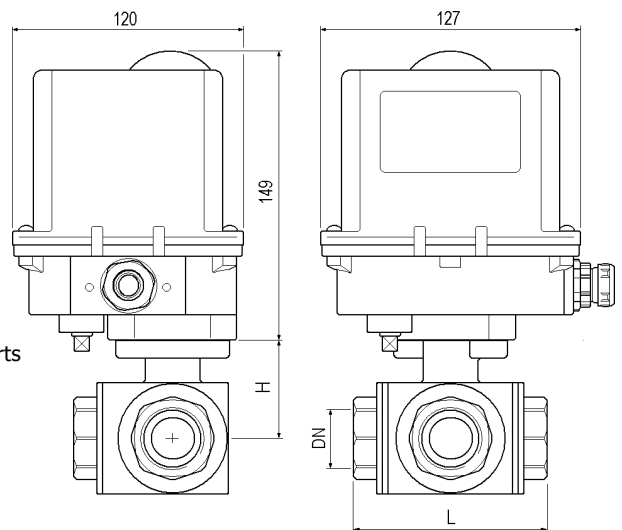
MISURA - SIZE 200 ... 240V AC 24V AC / DC DIMENSIONI - DIMENSIONS (mm)

MISURA - SIZE	200 ... 240V AC	24V AC / DC
G 1/2"	Ø 14 4311 4● JS01.35.A7	4311 4● JS01.35.A2
G 3/4"	Ø 19 4311 5● JS01.35.A7	4311 5● JS01.35.A2
G 1"	Ø 24 4311 6● JS01.35.A7	4311 6● JS01.35.A2
G 1-1/4"	Ø 30 4311 7● JS01.35.A7	4311 7● JS01.35.A2
G 1-1/2"	Ø 38 4311 8● JS01.35.A7	4311 8● JS01.35.A2
G 2"	Ø 48 4311 9● JS01.35.A7	4311 9● JS01.35.A2



sostituire il digit ● con la funzione desiderata
 3 → corpo a "L" 4 → corpo a "T"
 please replace digit ● by desired function
 3 → "L" body ports 4 → "T" body ports

G	DN	H	L
1/2"	14	33	78
3/4"	19	47	87
1"	24	47	105
1-1/4"	30	52	118
1-1/2"	38	70	134
2"	48	80	161



**2 vie - Sede Sfera di PTFE (EPDM / FPM)
Attacchi Filettati o Incollaggio
2 way - PTFE (EPDM / FPM) Ball Seat
Threaded & Plain Female Ends**

Valvole per Applicazioni Anticorrosive

per Fluidi molto Aggressivi ove i Materiali Metallici non sono compatibili
Valves for Corrosive Applications
for High Aggressive Fluids where Metallic Material is not suitable



INFORMAZIONI TECNICHE - TECHNICAL INFORMATION

Valvola - Valve Body

Pressione Nominale
Nominal Pressure
Campo Temperature
Temperature Range
Attacchi
Connections

vds. Diagramma
see Diagram
vds. Diagramma
see Diagram
Terminali Filettati
Threaded Ports

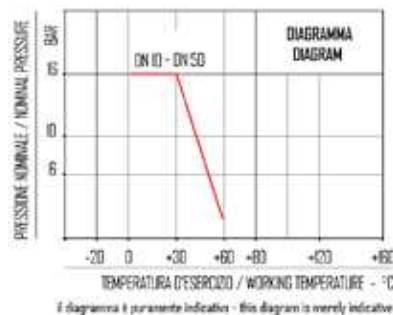


G 1/2" ... G 2"

**Motore Elettrico
Electric Actuator**

Coppia - Torque
Tensioni - Inserzione
Voltages - Duty Cycle
Tempo Manovra 90°
90° Operation Time

Attuatore Elettrico 90°, Comando Manuale, Indicatore Pos.
90° Electric Actuator, Manual Override, Position Indicator
35 Nm
24V AC / DC
200...240 VAC
10 sec.
12 sec.
vds. diagramma
see diagram



200...240 VAC - TEMPO DI MANOVRA / TRAVEL TIME



Corrente Nominale
Rated Current

24V AC / DC 1.50 A
200 / 240 50 Hz 0.29 A
200 / 240 60 Hz 0.38 A

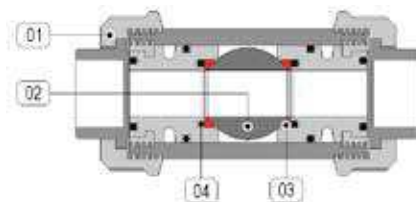
Potenza - Power
Temperatura Esercizio
Working Temperature
Protezione - Protection
Peso - Weight

10W
-10 °C ... +60 °C
IP67 (IEC 60529)
1.7 ... 2.0 Kg

Materiali - Materials

Attuatore Elettrico
Electric Actuator
Corpo - Valve Body
Sfera - Ball
Tenuta Sede - Ball Seat

Custodia di Alluminio, Coperchio Policarbonato
Aluminium Housing, Polycarbonate Cover
01 PVC-U (Cloruro di Polivinile Rigido)
02 PVC-U (Cloruro di Polivinile Rigido)
03 PTFE
04 EPDM - FPM



MISURA - SIZE 200 ... 240V AC 24V AC / DC DIMENSIONI - DIMENSIONS (mm)

MISURA - SIZE	200 ... 240V AC	24V AC / DC
G 1/2" Ø 15	522● 40 JS01.35.A7	522● 40 JS01.35.A2
G 3/4" Ø 20	522● 50 JS01.35.A7	522● 50 JS01.35.A2
G 1" Ø 25	522● 60 JS01.35.A7	522● 60 JS01.35.A2
G 1-1/4" Ø 32	522● 70 JS01.35.A7	522● 70 JS01.35.A2
G 1-1/2" Ø 40	522● 80 JS01.35.A7	522● 80 JS01.35.A2
G 2" Ø 50	522● 90 JS01.35.A7	522● 90 JS01.35.A2

- sostituire il digit 2 → EPDM ● col materiale desiderato della guarnizione 4 → FPM
- please replace digit 2 → EPDM ● by desired ball O-Ring material 4 → FPM

Fine Corsa Ausiliari Opzionali

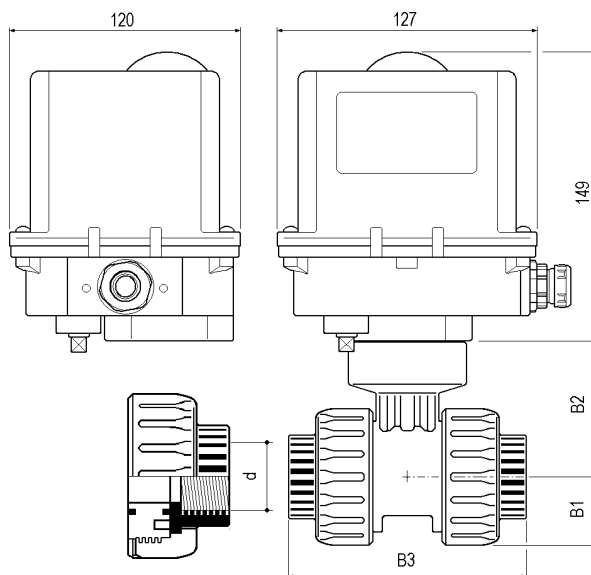
Aggiungere il Suffisso "TC" al Numero Catalogo
Es. 5222 60 JS01.35.A2 TC

Optional Auxiliary Switches

Please add the Suffix "TC" to Catalog Number
Ex. 5222 60 JS01.35.A2 TC

Dimensioni - Dimensions mm.

DN d	attacchi - connections		
	B1	B2	B3
15 1/2"	29	58	110
20 3/4"	35	73	116
25 1"	39	74	134
32 1-1/4"	46	97	153
40 1-1/2"	52	104	156
50 2"	62	114	186



Applicazioni - Informazioni Tecniche

Valvole a Farfalla per Automazione Industriale e Servizi Generali,
 Valvole per Sistemi di Riscaldamento, Raffreddamento, OEM,
 Impianti di Trattamento Acque, Sistemi di Filtrazione, ecc..

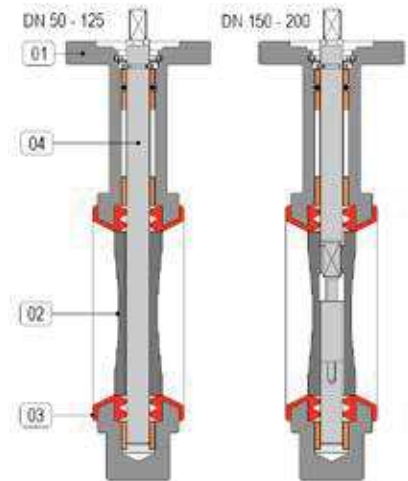
Corpo Valvola

Pressione Nominale	PN 10 / 16
Montaggio	tra Flange UNI / ANSI 150, DN 50 ... 200
Campo Temperature	NBR ■ -10→+90°C
	EPDM ■ -10→+120°C
	FPM ■ -10→+160°C
	MVQ ■ -10→+150°C

Motore Elettrico MV Attuatore Elettrico 90° reversibile, Funzione On / Off

Inserzione	25%
Temperatura Ambiente	-25 °C ... +70 °C
Grado di Protezione	IP 67 - Umidità Max. 90% (25 °C)
Accessori Standard	Comando Manuale
	Resistenza Anticondensa
Accessori Opzionali	Volantino Manuale (Std. per MV100 - MV200) (2x) finecorsa ausiliari

Tipo	Coppia Nm	Tensione Volt	Tempo Manovra Sec.	Potenza Assorbita W	Corrente Nominale A
MV050	50	24V DC	15	10	1.6
		24V AC	15	10	1.9
		220VAC	15	10	0.21
MV100	100	24V DC	19	25	3.2
		24V AC	19	40	4.0
		220VAC	19	40	0.45
MV200	200	24V DC	39	25	3.2
		24V AC	39	40	4.0
		220VAC	39	40	0.45



DN	24VAC (●)	220VAC (●)	24VDC (●)
DN 050	646●90MV050.A2	646●90MV050.A7	646●90MV050.C2
DN 065	646●A0MV050.A2	646●A0MV050.A7	646●A0MV050.C2
DN 080	646●B0MV050.A2	646●B0MV050.A7	646●B0MV050.C2
DN 100	646●C0MV050.A2	646●C0MV050.A7	646●C0MV050.C2
DN 125	646●D0MV100.A2	646●D0MV100.A7	646●D0MV100.C2
DN 150	646●E0MV100.A2	646●E0MV100.A7	646●E0MV100.C2
DN 200	646●F0MV200.A2	646●F0MV200.A7	646●F0MV200.C2

Lista Materiali

Attuatore	Custodia di Alluminio
Corpo Valvola	01 Ghisa Sferoidale
Disco	02 Ghisa Sferoidale, CF8M - A316 SS
Tenuta Sede	03 EPDM, NBR, FPM, Silicone
Stelo	04 A416 Inox

● designare il Codice dalla Tabella Selezione

TABELLA SELEZIONE

Codice	Disco	Sede
646● 6460	Ghisa Sfer.	NBR
646● 6461	CF8M (A316)	NBR
646● 6462	Ghisa Sfer.	EPDM
646● 6463	CF8M (A316)	EPDM
646● 6465	CF8M (A316)	FPM
646● 6464	CF8M (A316)	MVQ

DIMENSIONI (mm.)

DN	Tipo Att.	Dim. Corpo			Dimensioni Attuatore					Kv m³/h	
		A	B	L	C	D	E	F	G		H
50	MV050	82	161	43	162	145	79	-	-	-	170
65	MV050	90	175	46	162	145	79	-	-	-	250
80	MV050	96	181	46	162	145	79	-	-	-	450
100	MV050	114	200	52	162	145	79	-	-	-	720
125	MV100	133	213	56	265	216	120	239	123	79	1150
150	MV100	141	226	56	265	216	120	239	123	79	1650
200	MV200	174	260	60	265	216	120	239	123	79	3100

