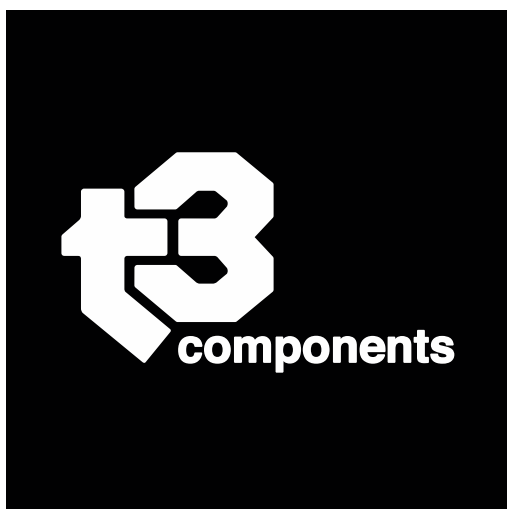


VALVOLE A SFERA A COMANDO PNEUMATICO



a 2 e 3 Vie L/T
Attacchi Filettati e a Saldare
Corpo di Ottone
Acciaio Inox CF8M - A316
Acciaio Carbonio, PVC

Valvole per Servizi Generali
Applicazioni in
Industrie Chimiche, Farmaceutiche
Impianti Ecologici, Termotecnici, ecc..



VALVOLE A SFERA CON ATTUATORE PNEUMATICO

P-02			Indice delle Sezioni - Servizio al Cliente
P-03			Programma - Tabella di Selezione dei Prodotti
P-04			Caratteristiche Principali delle Valvole di Acciaio Inox Pressofuso
P-05	Serie 4111	2-Vie	Corpo di Ottone - Attacchi Filettati
	Serie 4311	3-Vie	Corpo di Ottone - Attacchi Filettati - Foratura L / T
P-06	Serie 5114	2-Vie	Corpo di CF8M - Attacchi Filettati
	Serie 5113	2-Vie	Corpo di CF8M - Attacchi Filettati
P-07	Serie 5712	2-Vie	Corpo di CF8M - Attacchi Filettati
	Serie 5714	2-Vie	Corpo di CF8M - Attacchi Filettati
P-08	Serie 5630	2-Vie	Corpo di A316L - Attacchi Filettati - PN 400
	Serie 5812	2-Vie	Corpo di A316L - Attacchi Filettati - PN 160 ... 200
P-09	Serie 5314	3-Vie	Corpo di CF8M - Attacchi Filettati - Foratura L / T
	Serie 5313	3-Vie	Corpo di CF8M - Attacchi Filettati - Foratura L / T
P-10	Serie 5512	2-Vie	Valvola 3 pezzi - Corpo di CF8M - Attacchi Filettati / SW / BW
	Serie 5513	2-Vie	Valvola 3 pezzi - Corpo di Acciaio Carbonio - Attacchi Filettati / SW / BW
P-11	Serie 5515	2-Vie	Valvola 3 pezzi - Corpo di Acciaio Carbonio - Attacchi Filettati / SW / BW - Fire Safe
P-12	Serie 5220	2-Vie	Corpo di PVC - Attacchi Filettati o da Incollaggio
	Serie 5320	3-Vie	Corpo di PVC - Attacchi Filettati o da Incollaggio - Foratura L / T
P-13	Serie "U"		Attuatori Pneumatici Rotativi - Momenti Torcenti
P-14			Elettrovalvole Namur - Box Micro - Posizionatori - Valvole a Spillo



SERVIZIO AL CLIENTE

La Puntualità e la Velocità di Consegna sono caratteristiche della nostra ditta. Mediamente i Tempi di Consegna, per tutti i Prodotti elencati nel Catalogo, sono di ca. 10 giorni lavorativi.

I Prodotti contrassegnati da questo simbolo, sono normalmente tenuti a Magazzino e/o possono essere consegnati anche in tempi più brevi.

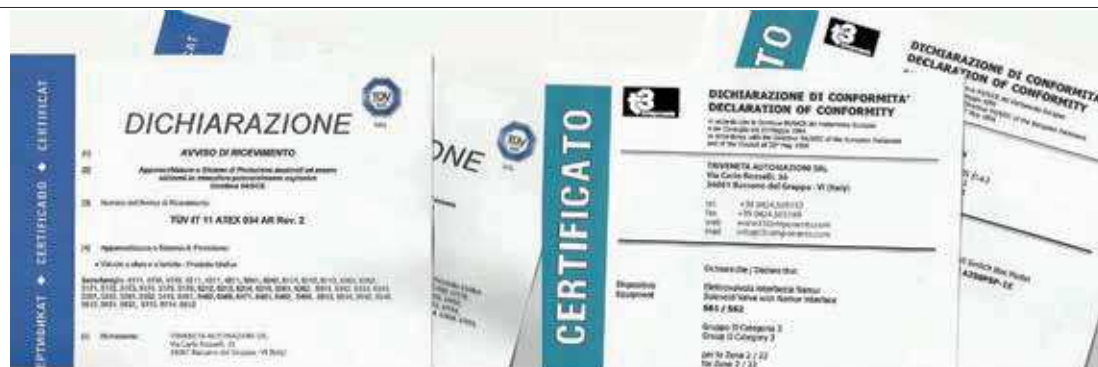


COMPATIBILITA' FLUIDI

Valvole idonee per Liquidi di Gruppo 1 e Fluidi di Gruppo 2 (92/23/EC)

I fluidi devono essere compatibili con le parti in contatto.

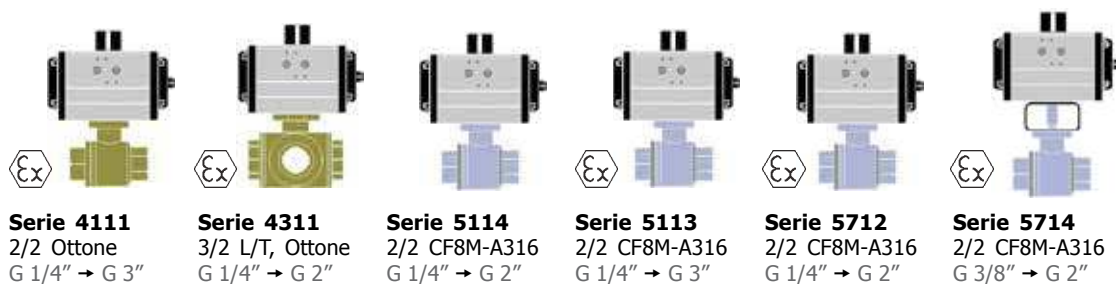
La scelta dei materiali è responsabilità del Cliente per i dati che egli conosce in base alla propria esperienza.



Valvole a Sfera 2/2 + 3/2, Attacchi Filettati, Corpo di Ottone e Acciaio Inox



P - 05
P - 06
P - 07



Serie 4111
2/2 Ottone
G 1/4" → G 3"

Serie 4311
3/2 L/T, Ottone
G 1/4" → G 2"

Serie 5114
2/2 CF8M-A316
G 1/4" → G 2"

Serie 5113
2/2 CF8M-A316
G 1/4" → G 3"

Serie 5712
2/2 CF8M-A316
G 1/4" → G 2"

Serie 5714
2/2 CF8M-A316
G 3/8" → G 2"

Valvole a Sfera 2/2 + 3/2, Attacchi Filettati, Corpo di Acciaio Inox

P - 08
P - 09



Serie 5630
2/2 A316, PN 400
G 1/4" → G 1"

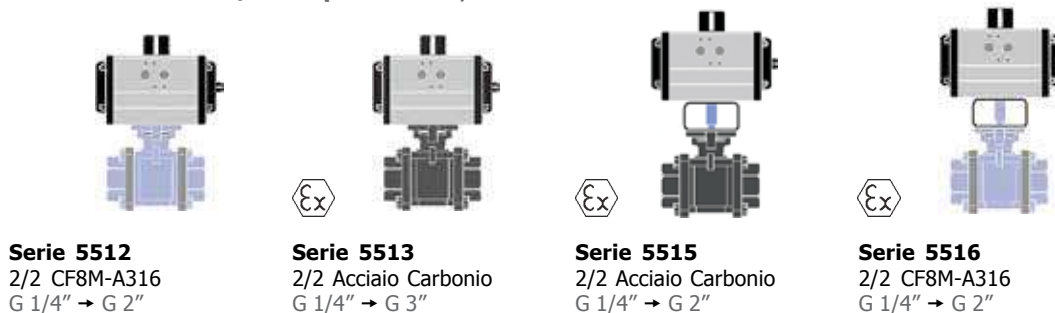
Serie 5812
2/2 A316, PN 100→200
G 1/4" → G 1"

Serie 5314
3/2 L/T, CF8M-A316
G 1/4" → G 2"

Serie 5313
3/2 L/T, CF8M-A316
G 1/4" → G 2"

Valvole a Sfera 2/2 Corpo 3 Pezzi, Attacchi Filettati

P - 10
P - 11



Serie 5512
2/2 CF8M-A316
G 1/4" → G 2"

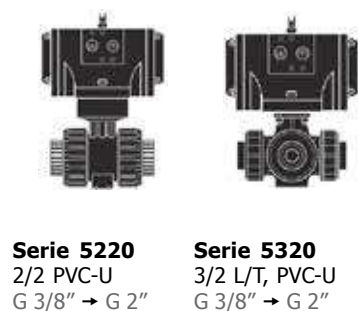
Serie 5513
2/2 Acciaio Carbonio
G 1/4" → G 3"

Serie 5515
2/2 Acciaio Carbonio
G 1/4" → G 2"

Serie 5516
2/2 CF8M-A316
G 1/4" → G 2"

Valvole a Sfera 2/2 + 3/2 di PVC-U - Attacchi Filettati e da Incollaggio

P - 12



Serie 5220
2/2 PVC-U
G 3/8" → G 2"

Serie 5320
3/2 L/T, PVC-U
G 3/8" → G 2"

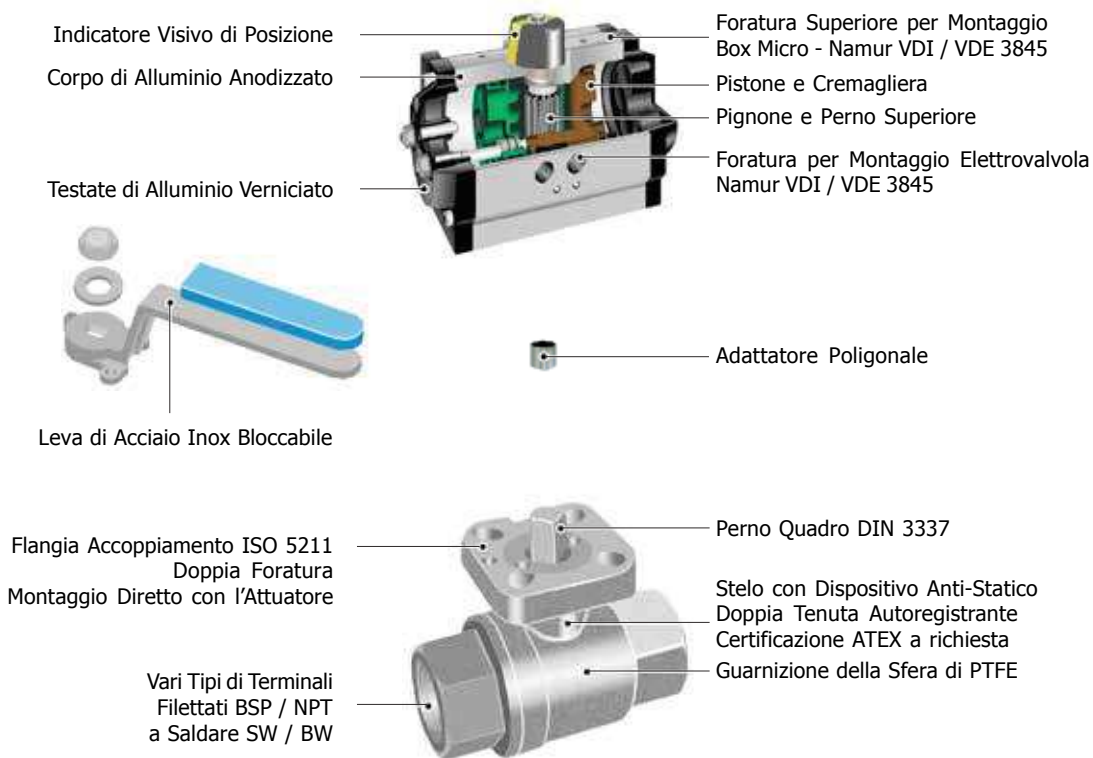


CARATTERISTICHE PRINCIPALI DEGLI ATTUATORI PNEUMATICI

- ✓ Costruzione Pignone / Cremagliera, Angolo Standard 90° a richiesta con Angolo 180° e Versione a 3 Posizioni
- ✓ Indicatore Visivo di Posizione Standard di Serie
- ✓ Viti di Registrazione della Corsa Standard di Serie
- ✓ Foratura di Interfaccia per Montaggio Elettrovalvola di Comando
Foratura Superiore per il Fissaggio degli Accessori ed Estremità Superiore del Pignone secondo Norme Namur VDI / VDE 3845
- ✓ Foratura di Fissaggio Inferiore per l'accoppiamento Diretto con le Valvole realizzata secondo Norme ISO 5211
- ✓ Corpo in Alluminio Estruso ASTM 6005 con Anodizzazione Dura per migliorare la Protezione Interna ed Esterna contro la Corrosione. A richiesta con Verniciatura Epossidica, PFA, ECTFE
- ✓ Testate di Alluminio Pressofuso Verniciato
- ✓ Guarnizioni dei Pistoni di NBR a Basso Coefficiente d'Attrito
- ✓ Cartucce Molla Pre-caricate rivestite con trattamento Anticorrosivo

CARATTERISTICHE PRINCIPALI DELLE VALVOLE A SFERA CON CORPO DI A316 DA FUSIONE

- ✓ Estremità Filettate BSP o NPT, a Saldare SW / BW, a Flangia PN 16 / 40, ANSI 150
- ✓ Perno Quadro secondo Norme DIN 3337
- ✓ Doppia Tenuta sullo Stelo, Autoregistrante, Dispositivo Anti-Statico, Sistema Antiespulsione
- ✓ Interfaccia di Accoppiamento secondo Norme ISO 5211 con Doppia Foratura
Montaggio Diretto delle Valvole sull'Attuatore Pneumatico
- ✓ Guarnizione di Tenuta della Sfera di TFM 1600
- ✓ Leva Manuale di Acciaio Inox bloccabile in Posizione Chiusa o Aperta



2 Vie - Attacchi Filettati
Sede Sfera di PTFE - Funzione DE / SE
2 Way - Threaded Ports
PTFE Ball Seat - DA / SR Function



Valvole per Impiego Generale

Valvole di intercettazione per impianti Idrici, di Pompaggio impianti di Riempimento, Riscaldamento, Refrigerazione, ecc..
Valvole per Acqua, Aria, Olio, Fluidi Neutri

General Application Valves

Shut-off Valves for Pumping, Filling, Heating, Cooling Systems, etc...
The valve is suitable for Water, Air, Oils, Neutral Fluids

ATEX **INFORMAZIONI TECNICHE - TECHNICAL INFORMATION**

Valvola - Valve Body

Pressione Nominale
Nominal Pressure

vds. Diagramma
see Diagram

Campo Temperature
Temperature Range

vds. Diagramma
see Diagram

Attacchi
Connections

Terminali Filettati
Threaded Ports

ISO 228-G 1/4" ... G 3"
ISO 228-G 1/4" ... G 3"

Attuatore - Actuator

Campo Temperature
Temperature Range

Atex II 2 GD
-20 ... +80 °C

Pressione di Comando
Control Pressure

5.6 bar (8.0 bar max.)

Accessori Standard
Standard Equipments

Indicatore di Posizione (2) x Viti di Registrazione della Corsa
Visual Position Indicator (2) x Travel Adjustment Screws

Accessori Opzionali
Optional Equipments

Box Micro con Finecorsa Meccanici o Sensori Proximity
Elettrovalvole 5/2 Vie con interfaccia Namur
Limit Switch Box with Mechanical or Proximity Switches
5/2 way Solenoid Valves with Namur interface

Materiali - Materials

Attuatore - Actuator

Alluminio Anodizzato - Anodized Aluminium

Corpo - Valve Body

01 Ottone Cromato - Chrome Plated Brass

Sfera - Ball

02 Ottone Cromato - Chrome Plated Brass

Tenuta Sede - Ball Seat

03 PTFE

O-Ring

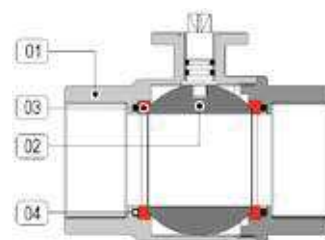
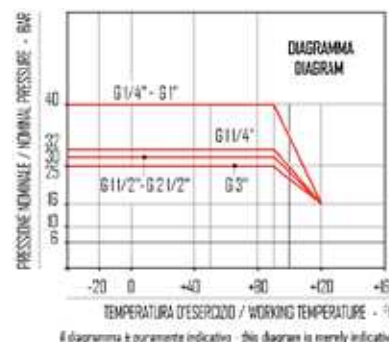
04 FKM

Fluidi - Fluids

(92/23/EC)

Valvola idonea per fluidi compatibili con le parti a contatto. La scelta dei materiali è responsabilità del cliente che dovrà assicurarsi se adatti all'impiego. La scelta è limitata dai dati di temperatura e pressione della valvola. Valvola idonea per i liquidi di Gruppo 1 e fluidi di Gruppo 2

The valve is suitable for fluids compatible with the parts in contact. The user is responsible for the right choice of compatibility with knowledge of the real working conditions. The choice of the valve must also consider the conditions of temperature and pressure. Valve suitable for liquids of Group 1 and fluids of Group 2

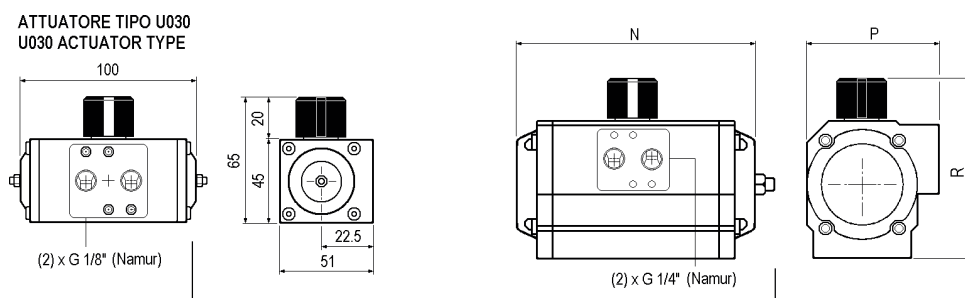


MISURA - SIZE		DE / DA	SE / SR - NC	SE / SR - NA / NO
G 1/4"	Ø 11.5	4111 20 U030	-	-
		4111 20 U050	4111 21 U052	4111 22 U052
G 3/8"	Ø 15	4111 30 U030	-	-
		4111 30 U050	4111 31 U052	4111 32 U052
G 1/2"	Ø 15	4111 40 U030	-	-
		4111 40 U050	4111 41 U052	4111 42 U052
G 3/4"	Ø 20	4111 50 U030	-	-
		4111 50 U050	4111 51 U052	4111 52 U052
G 1"	Ø 25	4111 60 U030	-	-
		4111 60 U050	4111 61 U052	4111 62 U052
G 1-1/4"	Ø 32	4111 70 U050	4111 71 U154	4111 72 U154
G 1-1/2"	Ø 38	4111 80 U070	4111 81 U174	4111 82 U174
G 2"	Ø 45	4111 90 U070	4111 91 U174	4111 92 U174
G 2-1/2"	Ø 62	4111 A0 U150	4111 A1 U254	4111 A2 U254
G 3"	Ø 76	4111 B0 U150	4111 B1 U254	4111 B2 U254



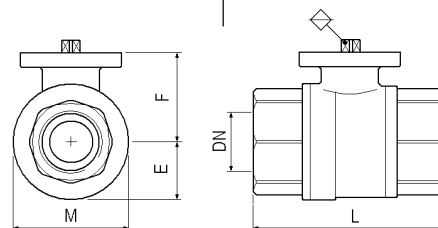
Opzioni - Options

- ✓ Valvole con Leva Manuale e Box Micro
Finecorsa Meccanici e Finecorsa Proximity
- ✓ Valves with Hand Lever and Limit Switch Box
Mechanical Switches & Proximity Switches



DIMENSIONI - DIMENSIONS

Misura Size	Tipo Attuatore Actuator Type	Dimensioni (mm.) Dimensions (mm.)								
		G	Funz. / Function	DN	L	M	E	F	R	P
1/4"	U050 DE / DA	11.5	65	32	16	29		101	67	119
	U052 SE / SR									
3/8"	U050 DE / DA	15	65	32	16	29		101	67	119
	U052 SE / SR									
1/2"	U050 DE / DA	15	65	32	16	29		101	67	119
	U052 SE / SR									
3/4"	U050 DE / DA	20	75	40	20	32		101	67	119
	U052 SE / SR									
1"	U050 DE / DA	25	86	47	24	36		101	67	119
	U052 SE / SR									
1-1/4"	U050 DE / DA	32	95	58	29	41		101	67	119
	U154 SE / SR									
1-1/2"	U070 DE / DA	38	101	69	35	57		98	70	160
	U174 SE / SR									
2"	U070 DE / DA	45	120	82	41	64		98	70	160
	U174 SE / SR									
2-1/2"	U150 DE / DA	62	165	108	54	90		111	81	175
	U254 SE / SR									
3"	U150 DE / DA	76	188	130	65	100		111	81	175
	U254 SE / SR									

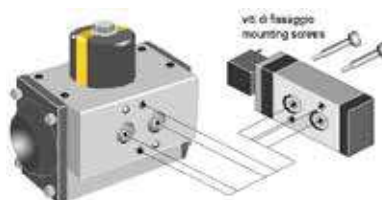


ESEMPIO DI MONTAGGIO

Elettrovalvole per Attuatori
Pneumatici con Interfaccia Namur

MOUNTING EXAMPLE

Control Solenoid Valve for Pneumatic
Actuators with Namur Interface



MICRO BOX - LIMIT SWITCH BOXES

Non previsto su attuatore U030
Not suitable on U030 Actuator type

Tipo A250

Custodia di Alluminio verniciato
IP 67 - Atex II 3 GD

A250 Type

Epoxy Coated Aluminium Housing
IP 67 - Atex II 3 GD



Tipo ALS-400M

IP 66 - Atex II 2 G - Ex d IIC T6
Custodia di Alluminio verniciato

ALS-400M Type

IP 66 - Atex II 2 G - Ex d IIC T6
Epoxy Coated Aluminium Housing



Tipo 4M310-08

Elettrovalvola 5 Vie
Interfaccia Namur
Protezione IP 65

4M310-08 Type

5 Way Solenoid Valve
Namur Interface
IP 65 Protection Degree



3 Vie L/T - Attacchi Filettati
Sede Sfera di PTFE - Funzione DE / SE
3 Way L/T - Threaded Ports
PTFE Ball Seat - DA / SR Function



Valvole per Impiego Generale

Valvole per Sistemi di Deviazione o Miscelazione di Fluidi.
Valvole per Acqua, Aria, Olio, Fluidi Neutri

General Application Valves

Valves for Diverting or Mixing Fluid Systems.
The valve is suitable for Water, Air, Oils, Neutral Fluids

ATEX **INFORMAZIONI TECNICHE - TECHNICAL INFORMATION**

Valvola - Valve Body

Pressione Nominale
Nominal Pressure
Campo Temperature
Temperature Range
Attacchi
Connections

vs. Diagramma
see Diagram
vs. Diagramma
see Diagram
Terminali Filettati G 1/4" ... G 2"
Threaded Ports G 1/4" ... G 2"

Attuatore - Actuator

Campo Temperature
Temperature Range
Pressione di Comando
Control Pressure
Accessori Standard
Standard Equipments
Accessori Opzionali
Optional Equipments

Atex II 2 GD
-20 ... +80 °C
5.6 bar (8.0 bar max.)
Indicatore di Posizione (2) x Viti di Registrazione della Corsa
Visual Position Indicator (2) x Travel Adjustment Screws
Box Micro con Finecorsa Meccanici o Sensori Proximity
Elettrovalvole 5/2 Vie con interfaccia Namur
Limit Switch Box with Mechanical or Proximity Switches
5/2 way Solenoid Valves with Namur interface

Materiali - Materials

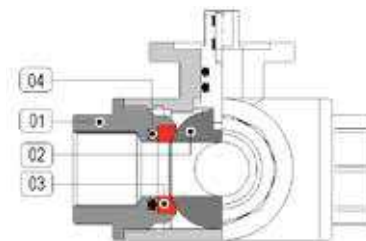
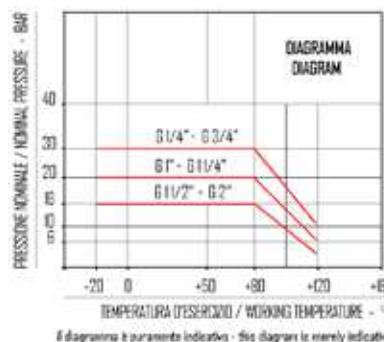
Attuatore - Actuator
Corpo - Valve Body
Sfera - Ball
Tenuta Sede - Ball Seat
O-Ring

Alluminio Anodizzato - Anodized Aluminium
01 Ottone Nichelato - Nickel Plated Brass
02 Ottone Cromato - Chrome Plated Brass
03 PTFE
04 FKM

Fluidi - Fluids

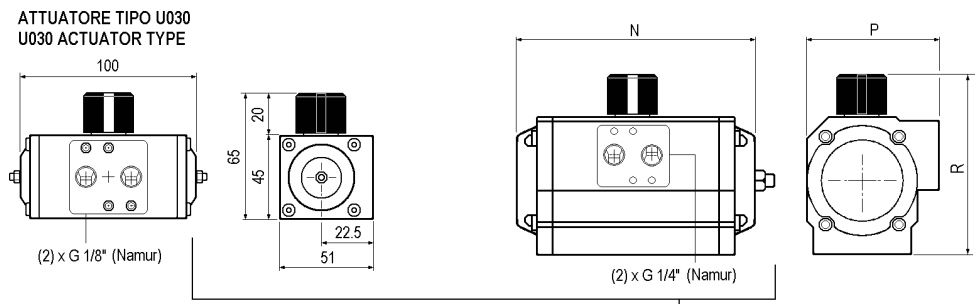
(92/23/EC)

Valvola idonea per fluidi compatibili con le parti a contatto. La scelta dei materiali è responsabilità del cliente che dovrà assicurarsi se adatti all'impiego. La scelta è limitata dai dati di temperatura e pressione della valvola
Valvola idonea per i liquidi di Gruppo 1 e fluidi di Gruppo 2
The valve is suitable for fluids compatible with the parts in contact. The user is responsible for the right choice of compatibility with knowledge of the real working conditions. The choice of the valve must also consider the conditions of temperature and pressure. Valve suitable for liquids of Group 1 and fluids of Group 2

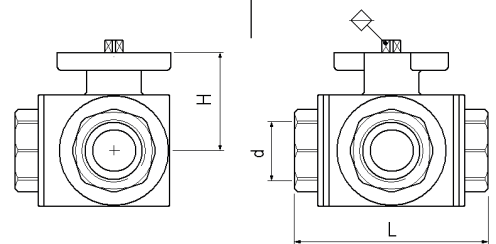


MISURA - SIZE	DE / DA	SE / SR	FUNZIONE - FUNCTION
G 1/4" Ø 10	43112●U030 43112●U050	- 43112●U052	<p>Sfera Forata "L" - "L" Drilled Ball</p>
G 3/8" Ø 10	43113●U030 43113●U050	- 43113●U052	
G 1/2" Ø 14	43114●U030 43114●U050	- 43114●U052	<p>Sfera Forata "T" - "T" Drilled Ball</p>
G 3/4" Ø 19	43115●U050	43115●U154	
G 1" Ø 24	43116●U070	43116●U174	
G 1-1/4" Ø 30	43117●U070	43117●U174	
G 1-1/2" Ø 38	43118●U150	43118●U204	
G 2" Ø 48	43119●U150	43119●U254	

- sostituire il digit ● con la funzione desiderata
3 → corpo a "L" 4 → corpo a "T"
- please replace digit ● by desired function
3 → "L" body ports 4 → "T" body ports



Mis. Size	Attuatore Actuator	Funzione Function	Dimensioni (mm)					Dimensions (mm)				
			d	L	H	R	P	N				
G	tipo - type											
1/4"	U050	DE / DA	10	65	30	101	67	119				
	U052	SE / SR				101	67	119				
3/8"	U050	DE / DA	10	65	30	101	67	119				
	U052	SE / SR				101	67	119				
1/2"	U050	DE / DA	14	78	33	101	67	119				
	U052	SE / SR				101	67	119				
3/4"	U050	DE / DA	19	87	42	101	67	119				
	U154	SE / SR				111	81	175				
1"	U070	DE / DA	24	105	47	98	70	160				
	U174	SE / SR				111	81	207				
1 1/4"	U070	DE / DA	30	118	52	98	70	160				
	U174	SE / SR				111	81	207				
1 1/2"	U150	DE / DA	38	134	70	111	81	175				
	U204	SE / SR				128	96	186				
2"	U150	DE / DA	48	161	80	111	81	175				
	U254	SE / SR				128	96	248				



ESEMPIO DI MONTAGGIO

Elettrovalvole per attuatori pneumatici con interfaccia Namur

MOUNTING EXAMPLE

Control solenoid valve for pneumatic actuators with Namur interface

MICRO BOX - LIMIT SWITCH BOXES

Non previsto su attuttore U030
Not suitable on U030 Actuator type

Tipo A250

Custodia di Alluminio verniciato
IP 67 - Atex II 3 GD

A250 Type

Epoxy Coated Aluminium Housing
IP 67 - Atex II 3 GD

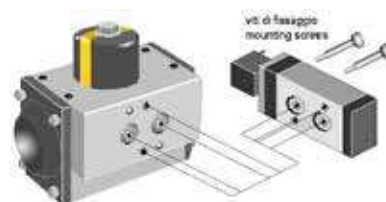


Tipo ALS-400M

IP 66 - Atex II 2 G - Ex d IIC T6
Custodia di Alluminio verniciato

ALS-400M Type

IP 66 - Atex II 2 G - Ex d IIC T6
Epoxy Coated Aluminium Housing



Tipo 4M310-08

Elettrovalvola 5 Vie
Interfaccia Namur
Protezione IP 65

4M310-08 Type

5 Way Solenoid Valve
Namur Interface
IP 65 Protection Degree



2 Vie - Attacchi Filettati
Sede Sfera di PTFE - Funzione DE / SE
2 Way - Threaded Ports
PTFE Ball Seat - DA / SR Function



Valvole per Automazione Industriale

Valvole per impiantistica chimica, ambientale, ecc...
Valvole per acqua, olio, fluidi leggermente corrosivi.

Valves for use in Industrial Automation

Valves for chemical plants, process and environment technologies.
The valve is suitable for water, oils, light corrosive fluids

INFORMAZIONI TECNICHE - TECHNICAL INFORMATION

Valvola - Valve Body

Pressione Nominale
Nominal Pressure vds. Diagramma
see Diagram
Campo Temperature
Temperature Range vds. Diagramma
see Diagram

Attacchi
Connections Terminali Filettati
Threaded Ports G 1/4" ... G 2"
G 1/4" ... G 2"

Attuatore - Actuator

Campo Temperature
Temperature Range -20 ... +80 °C

Pressione di Comando
Control Pressure 5.6 bar (8.0 bar max.)

Accessori Standard
Standard Equipments Indicatore di Posizione (2) x Viti di Registrazione della Corsa
Visual Position Indicator (2) x Travel Adjustment Screws

Accessori Opzionali
Optional Equipments Box Micro con Finecorsa Meccanici o Sensori Proximity
Elettrovalvole 5/2 Vie con interfaccia Namur
Limit Switch Box with Mechanical or Proximity Switches
5/2 way Solenoid Valves with Namur interface

Materiali - Materials

Attuatore - Actuator Alluminio Anodizzato - Anodized Aluminium

Corpo - Valve Body 01 CF8M (A316 SS)

Sfera - Ball 02 A316 Inox / A316 Stainless Steel

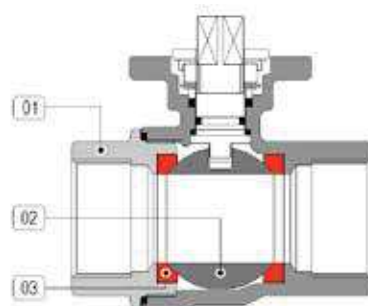
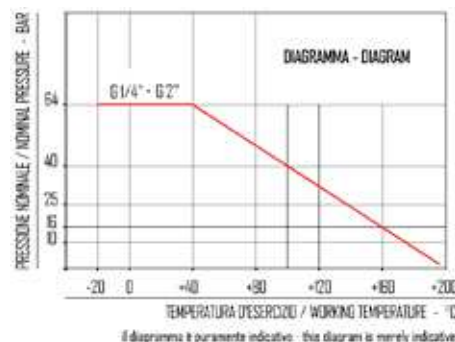
Tenuta Sede - Ball Seat 03 PTFE

Fluidi - Fluids

(92/23/EC)

Valvola idonea per fluidi compatibili con le parti a contatto. La scelta dei materiali è responsabilità del cliente che dovrà assicurarsi se adatti all'impiego. La scelta è limitata dai dati di temperatura e pressione della valvola
Valvola idonea per i liquidi di Gruppo 1 e fluidi di Gruppo 2

The valve is suitable for fluids compatible with the parts in contact. The user is responsible for the right choice of compatibility with knowledge of the real working conditions. The choice of the valve must also consider the conditions of temperature and pressure. Valve suitable for liquids of Group 1 and fluids of Group 2



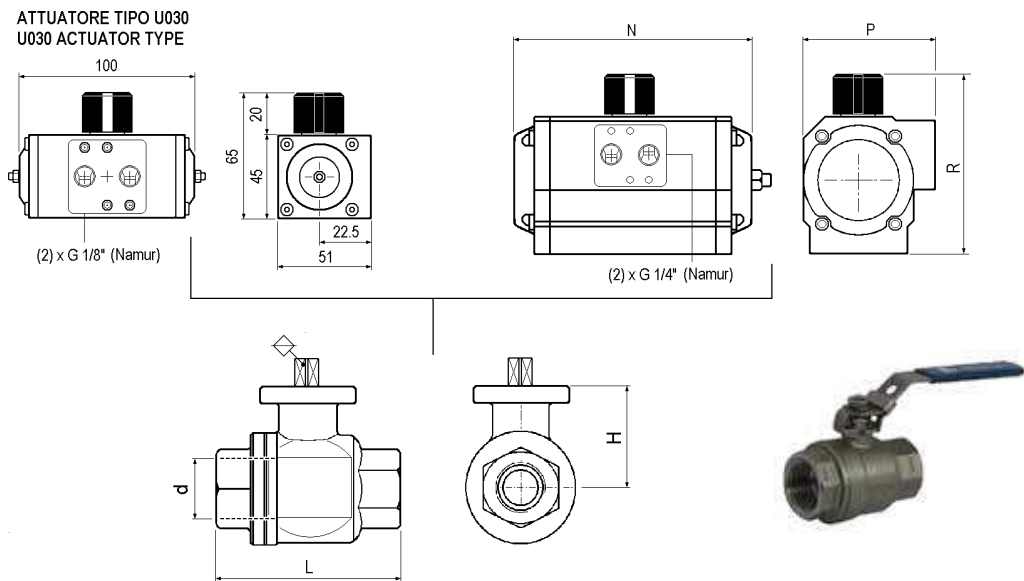
MISURA - SIZE	DE / DA	SE / SR	LEVER	NOTE - REMARKS
G 1/4"	Ø 10	5114 20 U030 5114 20 U050	- 5114 2● U053	- 5114 20L
G 3/8"	Ø 10	5114 30 U030 5114 30 U050	- 5114 3● U053	- 5114 30L
G 1/2"	Ø 15	5114 40 U030 5114 40 U050	- 5114 4● U053	- 5114 40L
G 3/4"	Ø 20	5114 50 U050	5114 5● U154	5114 50L
G 1"	Ø 25	5114 60 U070	5114 6● U174	5114 60L
G 1-1/4"	Ø 32	5114 70 U150	5114 7● U204	5114 70L
G 1-1/2"	Ø 40	5114 80 U170	5114 8● U254	5114 80L
G 2"	Ø 50	5114 90 U200	5114 9● U304	5114 90L

- sostituire il digit ● con la funzione desiderata
1 → funzione NC 2 → funzione NA
- please replace digit ● by desired function
1 → NC function 2 → NO function

Opzione - Option

- ✓ Valvole con Leva Manuale e Box Micro
- ✓ Valves with Hand Lever and Limit Switch Box





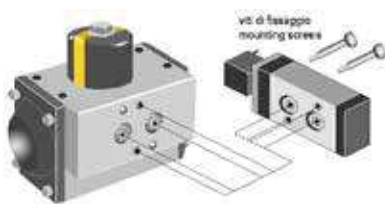
Tipo 4M310-08
 Elettrovalvola 5 Vie
 Interfaccia Namur
 Protezione IP 65

4M310-08 Type
 5 Way Solenoid Valve
 Namur Interface
 IP 65 Protection Degree



ESEMPIO DI MONTAGGIO
 Elettrovalvole per attuatori
 pneumatici con interfaccia Namur

MOUNTING EXAMPLE
 Control solenoid valve for pneumatic
 actuators with Namur interface



DIMENSIONI - DIMENSIONS (mm.)

Misura Size	Tipo Attuatore Actuator Type	Dimensioni Dimensions						Peso Weight	Kv
		G	Funz. / Function	d	L	H	R		
1/4"	U050 DE / DA	10	50	36	101	67	119	0.49	12.7
	U053 SE / SR								
3/8"	U050 DE / DA	10	50	36	101	67	119	0.51	15.3
	U053 SE / SR								
1/2"	U050 DE / DA	15	55	38	101	67	119	0.53	21.3
	U053 SE / SR								
3/4"	U050 DE / DA	20	71	42	101	67	119	0.59	38.3
	U154 SE / SR								
1"	U070 DE / DA	25	83	45	98	70	160	1.04	72.5
	U174 SE / SR								
1-1/4"	U150 DE / DA	32	91	54	111	81	175	1.42	110.8
	U204 SE / SR								
1-1/2"	U170 DE / DA	40	103	61	111	81	207	2.04	170.6
	U254 SE / SR								
2"	U200 DE / DA	50	120	67	128	96	186	3.27	272.9
	U304 SE / SR								

(●) peso per valvole con leva manuale
 weight for valves with hand-lever

MICRO BOX - LIMIT SWITCH BOXES

Non previsto su attuatore U030
 Not suitable on U030 Actuator type

Tipo A250
 Custodia di Alluminio verniciato
 IP 67 - Atex II 3 GD

A250 Type
 Epoxy Coated Aluminium Housing
 IP 67 - Atex II 3 GD



2 Vie - Attacchi Filettati
Sede Sfera di PTFE + Grafite - Funzione DE / SE
2 Way - Threaded Ports
PTFE + Graphite Ball Seat - DA / SR Function



Valvole per Automazione Industriale - Fluidi Caldi e Vapore
Valvole per impiantistica chimica, ambientale, ecc...
Valvole per acqua, olio, fluidi leggermente corrosivi, fluidi caldi

Valves for use in Industrial Automation - Hot Fluids and Steam
Valves for chemical plants, process and environment technologies.
The valve is suitable for water, oils, light corrosive fluids and hot fluids

ATEX INFORMAZIONI TECNICHE - TECHNICAL INFORMATION

Corpo - Valve Body

Pressione Nominale vds. Diagramma
Nominal Pressure see Diagram
Campo Temperature vds. Diagramma
Temperature Range see Diagram
Attacchi Terminals Filettati G 3/8" ... G 2"
Connections Threaded Ports G 3/8" ... G 2"

Attuatore - Actuator

Campo Temperature Atex II 2 GD
Temperature Range -20 ... +80 °C
Pressione di Comando 5.6 bar (8.0 bar max.)
Control Pressure

Accessori Standard Indicatore di Posizione (2) x Viti di Registrazione della Corsa
Standard Equipments Visual Position Indicator (2) x Travel Adjustment Screws
Accessori Opzionali Box Micro con Finecorsa Meccanici o Sensori Proximity
Optional Equipments Electrovalvole 5/2 Vie con interfaccia Namur
Limit Switch Box with Mechanical or Proximity Switches
5/2 way Solenoid Valves with Namur interface

Materiali - Materials

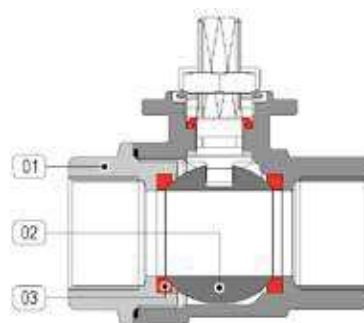
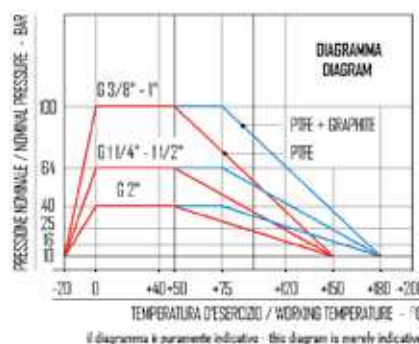
Attuatore - Actuator Alluminio Anodizzato - Anodized Aluminium
Corpo - Valve Body 01 CF8M (A316 SS)
Sfera - Ball 02 A316 Inox / A316 Stainless Steel
Tenuta Sede - Ball Seat 03 PTFE / PTFE + Graphite

Fluidi - Fluids
(92/23/EC)

Valvola idonea per fluidi compatibili con le parti a contatto. La scelta dei materiali è responsabilità del cliente che dovrà assicurarsi se adatti all'impiego. La scelta è limitata dai dati di temperatura e pressione della valvola

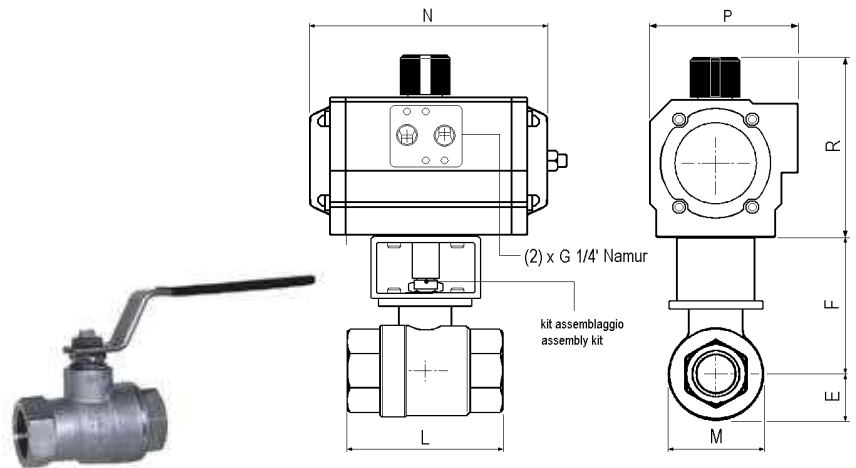
Valvola idonea per i liquidi di Gruppo 1 e fluidi di Gruppo 2

The valve is suitable for fluids compatible with the parts in contact. The user is responsible for the right choice of compatibility with knowledge of the real working conditions. The choice of the valve must also consider the conditions of temperature and pressure. Valve suitable for liquids of Group 1 and fluids of Group 2



MISURA - SIZE	DE / DA	SE / SR	LEVER	NOTE - REMARKS
G 3/8"	Ø 10	5714 30 U050	5714 3● U053	5714 30L ● sostituire il digit ● con la funzione desiderata
G 1/2"	Ø 15	5714 40 U050	5714 4● U053	5714 40L 1 → funzione NC
G 3/4"	Ø 20	5714 50 U050	5714 5● U154	5714 50L 2 → funzione NA
G 1"	Ø 25	5714 60 U150	5714 6● U174	5714 60L ● please replace digit ● by desired function
G 1-1/4"	Ø 32	5714 70 U150	5714 7● U204	5714 70L 1 → NC function
G 1-1/2"	Ø 40	5714 80 U200	5714 8● U254	5714 80L 2 → NO function
G 2"	Ø 50	5714 90 U200	5714 9● U304	5714 90L

Attuatore tipo U030 è fornibile per dimensioni G 3/8" ... G 1/2"
U030 actuator type is also available on G 3/8" ... G 1/2" valve sizes

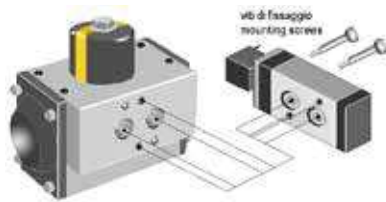


ESEMPIO DI MONTAGGIO

Elettrovalvole per attuatori pneumatici con interfaccia Namur

MOUNTING EXAMPLE

Control solenoid valve for pneumatic actuators with Namur interface



DIMENSIONI - DIMENSIONS (mm.)

Misura Size	Tipo Attuatore Actuator Type	Dimensioni Dimensions							Peso Weight	Kv
		M	L	E	F	R	P	N		
3/8"	U050 DE / DA	29	50	14.5	60	101	67	119	0.51	15.3
	U053 SE / SR					101	67	119		
1/2"	U050 DE / DA	34	60	17	65	101	67	119	0.53	21.3
	U053 SE / SR					101	67	119		
3/4"	U050 DE / DA	43	70	21.5	71	101	67	119	0.59	38.3
	U154 SE / SR					111	81	175		
1"	U150 DE / DA	51	85	25.5	85	111	81	175	1.04	72.5
	U174 SE / SR					111	81	207		
1-1/4"	U150 DE / DA	63	95	31.5	107	111	81	175	1.42	110.8
	U204 SE / SR					128	96	186		
1-1/2"	U200 DE / DA	76	105	38	107	128	96	186	2.04	170.6
	U254 SE / SR					128	96	248		
2"	U200 DE / DA	91	125	45.5	120	128	96	186	3.27	272.9
	U304 SE / SR					147	114	241		

MICRO BOX - LIMIT SWITCH BOXES

Tipo A250

Custodia di Alluminio verniciato
 IP 67 - Atex II 3 GD

A250 Type

Epoxy Coated Aluminium Housing
 IP 67 - Atex II 3 GD



(●) peso per valvole con leva manuale
 weight for valves with hand-lever

Tipo ALS-400M

IP 66 - Atex II 2 G - Ex d IIC T6
 Custodia di Alluminio verniciato

ALS-400M Type

IP 66 - Atex II 2 G - Ex d IIC T6
 Epoxy Coated Aluminium Housing



Tipo 4M310-08

Elettrovalvola 5 Vie
 Interfaccia Namur
 Protezione IP 65

4M310-08 Type

5 Way Solenoid Valve
 Namur Interface
 IP 65 Protection Degree



2 vie - Attacchi Filettati
Sede Sfera di Devlon - Funzione DE / SE - PN 400
2 way - Threaded Ports
Devlon Ball Seat - DA / SR Function - PN 400



Valvole di Acciaio Inox - Superfici Lucidate
Valvole per Servizio Alta Pressione
Valvole per Applicazioni industriali, Impiantistica Chimica ed Ambientale
Stainless Steel Ball Valves with Polished Surfaces
Valves for High Pressure Service
Valves for Industrial Applications, Chemical and Environment Technologies

ATEX INFORMAZIONI TECNICHE - TECHNICAL INFORMATION

Corpo - Valve Body

Pressione Nominale
Nominal Pressure
Campo Temperature
Temperature Range
Attacchi
Connections
Terminali Filettati
Threaded Ports
G 1/4" ... G 1"

vds. Diagramma
see Diagram

vds. Diagramma
see Diagram

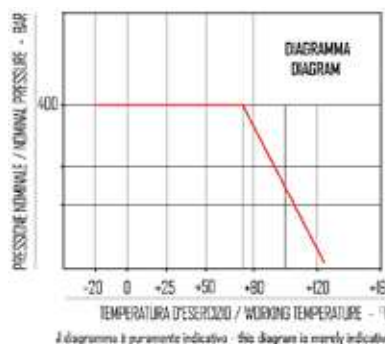
Terminali Filettati
Threaded Ports
G 1/4" ... G 1"

Attuatore - Actuator

Campo Temperature
Temperature Range
Pressione di Comando
Control Pressure

Atex II 2 GD
-20 ... +80 °C

5.6 bar (8.0 bar max.)



Accessori Standard
Standard Equipments
Accessori Opzionali
Optional Equipments

Indicatore di Posizione (2) x Viti di Registrazione della Corsa
Visual Position Indicator (2) x Travel Adjustment Screws
Box Micro con Finecorsa Meccanici o Sensori Proximity
Elettrovalvole 5/2 Vie con interfaccia Namur
Limit Switch Box with Mechanical or Proximity Switches
5/2 way Solenoid Valves with Namur interface



Collaudo per
singola valvola
The valves are
single tested

**Versioni Fornibili
Available Versions**

- ✓ Valvole con Leva Manuale
- ✓ Valvole con Leva Manuale e Box Micro, Finecorsa Meccanici e Finecorsa Proximity
- ✓ Valvole con Attuatore Pneumatico
- ✓ Valvole con Leva Manuale e Attuatore Pneumatico, Box Micro, 5/2 Elettrovalvola con interfaccia Namur
- ✓ Valves with Hand Lever
- ✓ Valves with Hand Lever and Limit Switch Box, Mechanical Switches & Proximity Switches
- ✓ Valves with Pneumatic Actuator
- ✓ Valves with Hand Lever and Pneumatic Actuator, Limit Switch Box, 5/2 Namur Solenoid Valves

**Fluidi - Fluids
(92/23/EC)**

Valvola idonea per fluidi compatibili con le parti a contatto. La scelta dei materiali è responsabilità del cliente che dovrà assicurarsi se adatti all'impiego. La scelta è limitata dai dati di temperatura e pressione della valvola
Valvola idonea per i liquidi di Gruppo 1 e fluidi di Gruppo 2
The valve is suitable for fluids compatible with the parts in contact. The user is responsible for the right choice of compatibility with knowledge of the real working conditions. The choice of the valve must also consider the conditions of temperature and pressure. Valve suitable for liquids of Group 1 and fluids of Group 2

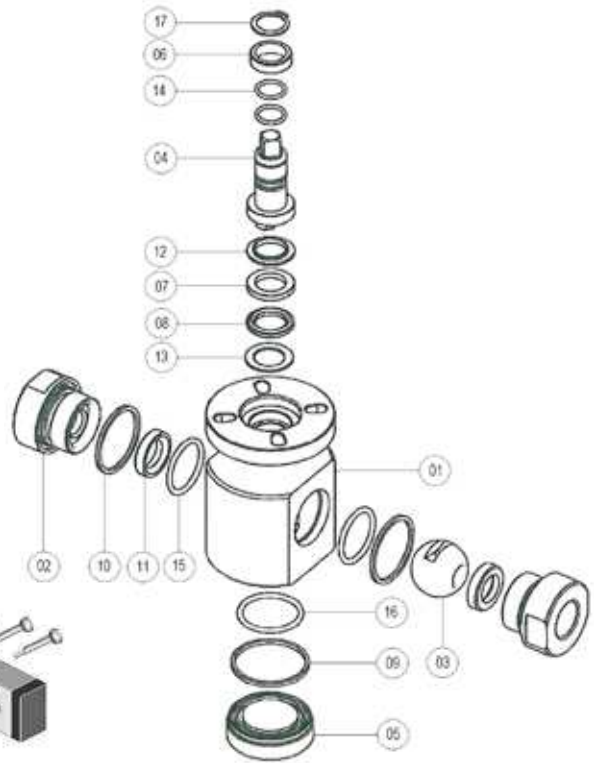
MISURA - SIZE	DE / DA	SE / SR	LEVER	NOTE - REMARKS
G 1/4"	Ø 8	5630 20 U150	5630 2● U154	5630 20L
G 3/8"	Ø 8	5630 30 U150	5630 3● U154	5630 30L
G 1/2"	Ø 12	5630 40 U150	5630 4● U254	5630 40L
G 3/4"	Ø 17	5630 50 U200	5630 5● U304	5630 50L
G 1"	Ø 22	5630 60 U200	5630 6● U304	5630 60L

● sostituire il digit ●
con la funzione desiderata
1 → funzione NC
2 → funzione NA

● please replace digit ●
by desired function
1 → NC function
2 → NO function

MATERIALI - MATERIALS

N.	Descrizione	Description	N.	Materials
1	Corpo	Body	1	Aisi 316L
2	Manicotto	Sleeve	2	Aisi 316L
3	Sfera	Ball	1	Aisi 316L
4	Perno	Stem	1	Aisi 316L
5	Tappo	Plug	1	Aisi 316L
6	Guarnizione perno	Stem seal	1	PTFE + Glass
7	Guarnizione perno	Stem seal	1	PTFE
8	Guarnizione perno	Stem seal	1	PTFE
9	Guarnizione tappo	Plug seal	1	PTFE
10	Guarnizioni manicotto	Sleeve seal	2	PTFE
11	Guarnizioni sfera	Ball seals	2	Devlon
12	Guarnizione perno	Stem seal	1	Devlon
13	Guarnizione perno	Stem seal	1	Devlon
14	O-Ring perno	O-R stem	2	FKM
15	O-Ring manicotto	O-R sleeve	2	FKM
16	O-Ring tappo	O-R plug	1	FKM
17	Seeger	Seeger	1	A420

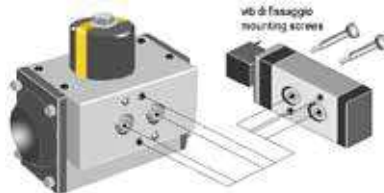


ESEMPIO DI MONTAGGIO

Elettrovalvole per attuatori pneumatici con interfaccia Namur

MOUNTING EXAMPLE

Control solenoid valve for pneumatic actuators with Namur interface



Tipo 4M310-08

Elettrovalvola 5 Vie
 Interfaccia Namur
 Protezione IP 65

4M310-08 Type

5 Way Solenoid Valve
 Namur Interface
 IP 65 Protection Degree



MICRO BOX - LIMIT SWITCH BOXES

Tipo A250

Custodia di Alluminio verniciato
 IP 67 - Atex II 3 GD

A250 Type

Epoxy Coated Aluminium Housing
 IP 67 - Atex II 3 GD



Tipo ALS-400M

IP 66 - Atex II 2 G - Ex d IIC T6
 Custodia di Alluminio verniciato

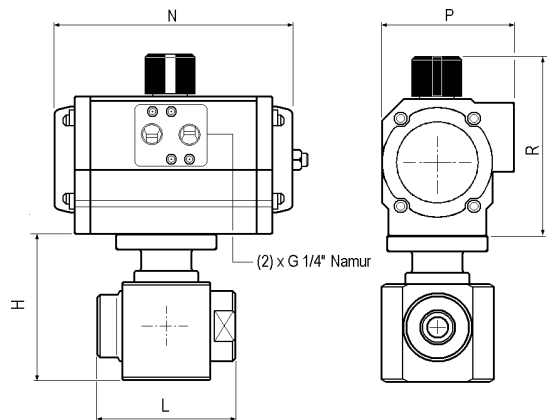
ALS-400M Type

IP 66 - Atex II 2 G - Ex d IIC T6
 Epoxy Coated Aluminium Housing



DIMENSIONI - DIMENSIONS

ISO 228	Funzione Function	mm.				
		L	H	R	P	N
G						
	1/4"	U150	DE / DA	70	84	111 81 175
	U154	SE / SR	111	81	175	
3/8"	U150	DE / DA	70	84	111 81 175	
	U154	SE / SR	111	81	175	
1/2"	U150	DE / DA	80	87	111 81 175	
	U254	SE / SR	128	96	248	
3/4"	U200	DE / DA	90	94	128 96 185	
	U304	SE / SR	147	114	241	
1"	U200	DE / DA	100	100	128 96 185	
	U304	SE / SR	147	114	241	



2 vie - Attacchi Filettati
Sede Sfera di PTFE - Funzione DE / SE - PN 100 ... 200
2 way - Threaded Ports
PTFE Ball Seat - DA / SR Function - PN 100 ... 200



Valvole di Acciaio Inox - Superfici Satinate
Valvole per Servizio Alta Pressione
Valvole per Applicazioni industriali, Impiantistica Chimica ed Ambientale
Stainless Steel Ball Valves with Satined Surfaces
Valves for High Pressure Service
Valves for Industrial Applications, Chemical and Environment Technologies

ATEX **INFORMAZIONI TECNICHE - TECHNICAL INFORMATION**

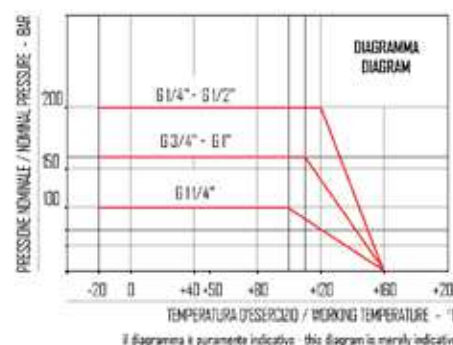
Corpo - Valve Body

Pressione Nominale / Nominal Pressure vds. Diagramma / see Diagram
Campo Temperature / Temperature Range vds. Diagramma / see Diagram
Attacchi / Connections Terminali Filettati / Threaded Ports G 1/4" ... G 1"
G 1-1/4" a.r. / o.r.

Attuatore - Actuator

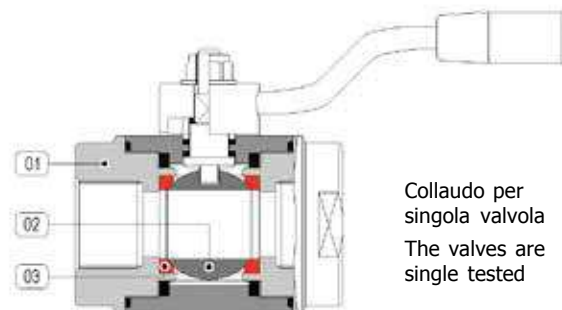
Campo Temperature / Temperature Range -20 ... +80 °C
Pressione di Comando / Control Pressure 5.6 bar (8.0 bar max.)

Accessori Standard / Standard Equipments Indicatore di Posizione (2) x Viti di Registrazione della Corsa / Visual Position Indicator (2) x Travel Adjustment Screws
Accessori Opzionali / Optional Equipments Box Micro con Finecorsa Meccanici o Sensori Proximity / Elettrovalvole 5/2 Vie con interfaccia Namur / Limit Switch Box with Mechanical or Proximity Switches / 5/2 way Solenoid Valves with Namur interface



Lista Materiali / Material List

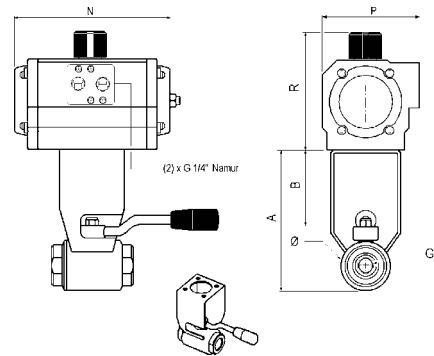
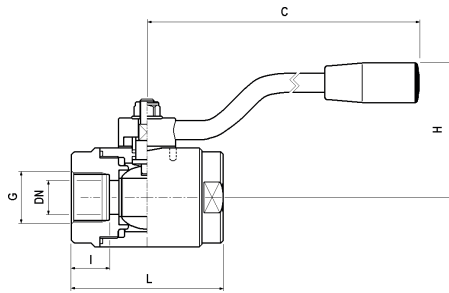
Attuatore - Actuator Alluminio Anodizzato - Anodized Aluminium
Corpo - Valve Body 01 A316L Inox / Stainless Steel
Sfera - Ball 02 A316L Inox / Stainless Steel
Tenuta Sede - Ball Seat 03 PTFE



Fluidi - Fluids
(92/23/EC)

Valvola idonea per fluidi compatibili con le parti a contatto. La scelta dei materiali è responsabilità del cliente che dovrà assicurarsi se adatti all'impiego. La scelta è limitata dai dati di temperatura e pressione della valvola
Valvola idonea per i liquidi di Gruppo 1 e fluidi di Gruppo 2
The valve is suitable for fluids compatible with the parts in contact. The user is responsible for the right choice of compatibility with knowledge of the real working conditions. The choice of the valve must also consider the conditions of temperature and pressure. Valve suitable for liquids of Group 1 and fluids of Group 2

MISURA - SIZE	DE / DA	SE / SR	LEVER	NOTE - REMARKS
G 1/4"	Ø 10	5812 20 U050	5812 2● U154	5812 20L ● sostituire il digit ● con la funzione desiderata
G 3/8"	Ø 10	5812 30 U050	5812 3● U154	5812 30L 1 → funzione NC
G 1/2"	Ø 15	5812 40 U070	5812 4● U174	5812 40L 2 → funzione NA
G 3/4"	Ø 20	5812 50 U150	5812 5● U204	5812 50L ● please replace digit ● by desired function
G 1"	Ø 25	5812 60 U150	5812 6● U254	5812 60L 1 → NC function
				2 → NO function



VALVOLE CON LEVA MANUALE - VALVES WITH HANDLEVER

G	DN	L	I	C	H	PN	Kg
1/4"	10	60	17	110	40	200	0.43
3/8"	10	60	17	110	40	200	0.40
1/2"	15	70	19	110	45	200	0.62
3/4"	20	80	20	150	55	160	1.12
1"	25	90	22	150	60	160	1.50

VALVOLE CON ATTUATORE - VALVES WITH ACTUATOR

ISO 228	Funzione Function	mm.					
		G	Ø	A	B	R	P
1/4"	U050 DE / DA	35	108	60	101	67	119
	U154 SE / SR						
3/8"	U050 DE / DA	35	108	60	101	67	119
	U154 SE / SR						
1/2"	U070 DE / DA	42	119	65	98	70	160
	U174 SE / SR						
3/4"	U150 DE / DA	52	131	64	111	81	175
	U204 SE / SR						
1"	U150 DE / DA	60	140	67	111	81	175
	U254 SE / SR						

Tipo 4M310-08

Elettrovalvola 5 Vie
 Interfaccia Namur
 Protezione IP 65

4M310-08 Type

5 Way Solenoid Valve
 Namur Interface
 IP 65 Protection Degree

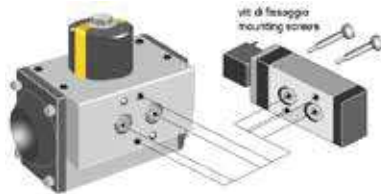


ESEMPIO DI MONTAGGIO

Elettrovalvole per attuatori pneumatici con interfaccia Namur

MOUNTING EXAMPLE

Control solenoid valve for pneumatic actuators with Namur interface



MICRO BOX - LIMIT SWITCH BOXES

Tipo A250

Custodia di Alluminio verniciato
 IP 67 - Atex II 3 GD

A250 Type

Epoxy Coated Aluminium Housing
 IP 67 - Atex II 3 GD



Tipo ALS-400M

IP 66 - Atex II 2 G - Ex d IIC T6
 Custodia di Alluminio verniciato

ALS-400M Type

IP 66 - Atex II 2 G - Ex d IIC T6
 Epoxy Coated Aluminium Housing



VERSIONI FORNIBILI

- ✓ Valvole con Leva Manuale
- ✓ Valvole con Leva Manuale e Box Micro
 Finecorsa Meccanici e Finecorsa Proximity
- ✓ Valvole con Attuatore Pneumatico
- ✓ Valvole con Leva Manuale e Attuatore Pneumatico
 Box Micro
 5/2 Elettrovalvola con interfaccia Namur

AVAILABLE VERSIONS

- ✓ Valves with Hand Lever
- ✓ Valves with Hand Lever and Limit Switch Box
 Mechanical Switches & Proximity Switches
- ✓ Valves with Pneumatic Actuator
- ✓ Valves with Hand Lever and Pneumatic Actuator
 Limit Switch Box
 5/2 Namur Solenoid Valves



3 Vie L/T - Attacchi Filettati
Sede Sfera di PTFE - Funzione DE / SE
3 Way L/T - Threaded Ports
PTFE Ball Seat - DA / SR Function



Valvole per impiego generale

Valvole 3 vie per sistemi di deviazione o miscelazione di fluidi
Valvole per acqua, olio, fluidi leggermente corrosivi

General application valves

3-way valves for diverting or mixing fluid systems
The valve is suitable for water, oils, light corrosive fluids

INFORMAZIONI TECNICHE - TECHNICAL INFORMATION

Corpo - Valve Body

Pressione Nominale vds. Diagramma

Nominal Pressure see Diagram

Campo Temperature vds. Diagramma

Temperature Range see Diagram

Attacchi Terminali Filettati

Connections Threaded Ports G 1/4" ... G 2"

Attuatore - Actuator

Campo Temperature -20 ... +80 °C

Temperature Range

Pressione di Comando 5.6 bar (8.0 bar max.)

Control Pressure

Accessori Standard

Standard Equipments

Accessori Opzionali

Optional Equipments

Indicatore di Posizione (2) x Viti di Registrazione della Corsa

Visual Position Indicator (2) x Travel Adjustment Screws

Box Micro con Finecorsa Meccanici o Sensori Proximity

Elettrovalvole 5/2 Vie con interfaccia Namur

Limit Switch Box with Mechanical or Proximity Switches

5/2 way Solenoid Valves with Namur interface

Materiali - Materials

Attuatore - Actuator Alluminio Anodizzato - Anodized Aluminium

Corpo - Valve Body 01 CF8M (A316 SS)

Sfera - Ball 02 A316 Inox / A316 Stainless Steel

Tenuta Sede - Ball Seat 03 PTFE

Fluidi - Fluids

(92/23/EC)

Valvola idonea per fluidi compatibili con le parti a contatto.
La scelta dei materiali è responsabilità del cliente che dovrà assicurarsi se adatti all'impiego.

La scelta è limitata dai dati di temperatura e pressione della valvola

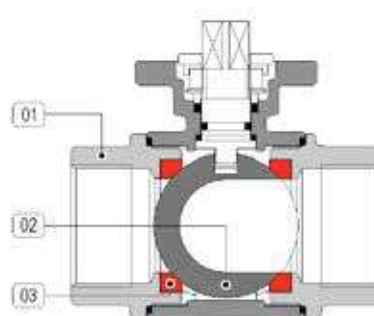
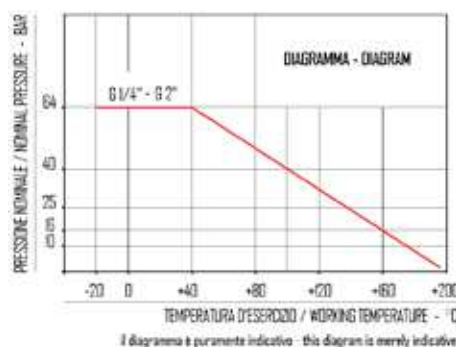
Valvola idonea per i liquidi di Gruppo 1 e fluidi di Gruppo 2

The valve is suitable for fluids compatible with the parts in contact.

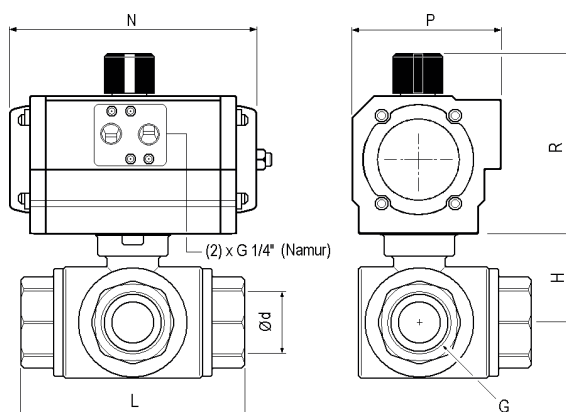
The user is responsible for the right choice of compatibility with knowledge of the real working conditions.

The choice of the valve must also consider the conditions of temperature and pressure.

Valve suitable for liquids of Group 1 and fluids of Group 2



MISURA - SIZE	DE / DA	SE / SR	FUNZIONE - FUNCTION
G 1/4" Ø 10	53142●U050	53142●U053	<p>Sfera Forata "L" - "L" Drilled Ball</p> <p>Sfera Forata "T" - "T" Drilled Ball</p>
G 3/8" Ø 10	53143●U050	53143●U053	
G 1/2" Ø 10	53144●U070	53144●U154	
G 3/4" Ø 15	53145●U150	53145●U174	
G 1" Ø 20	53146●U150	53146●U204	
G 1-1/4" Ø 25	53147●U170	53147●U254	
G 1-1/2" Ø 32	53148●U200	53148●U304	
G 2" Ø 40	53149●U250	53149●U354	
<ul style="list-style-type: none"> ● sostituire il digit ● con la funzione desiderata 3 → corpo a "L" 4 → corpo a "T" ● please replace digit ● by desired function 3 → "L" body ports 4 → "T" body ports 			



DIMENSIONI - DIMENSIONS

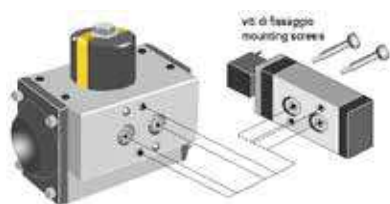
Misura Size	Tipo Attuatore Actuator Type	Dimensioni (mm.) Dimensions (mm.)						Peso Weight Kg (●)	Kv m ³ /h
		G	Funz. / Function	Ød	L	H	R		
1/4"	U050 DE / DA	10	79	42	101	67	119	0.86	12.7
	U053 SE / SR				101	67	119		
3/8"	U050 DE / DA	10	79	42	101	67	119	0.83	12.7
	U053 SE / SR				101	67	119		
1/2"	U070 DE / DA	10	79	42	98	70	160	0.76	12.7
	U154 SE / SR				111	81	175		
3/4"	U150 DE / DA	15	88	49	111	81	175	1.05	15.3
	U174 SE / SR				111	81	207		
1"	U150 DE / DA	20	107	59	111	81	175	1.82	30.7
	U204 SE / SR				128	96	186		
1-1/4"	U170 DE / DA	25	125	65	111	81	207	3.01	38.3
	U254 SE / SR				128	96	248		
1-1/2"	U200 DE / DA	32	135	73	128	96	186	4.26	61.4
	U304 SE / SR				147	114	241		
2"	U250 DE / DA	40	164	83	128	96	248	7.02	102.3
	U354 SE / SR				196	138	290		

ESEMPIO DI MONTAGGIO

Elettrovalvole per attuatori pneumatici con interfaccia Namur

MOUNTING EXAMPLE

Control solenoid valve for pneumatic actuators with Namur interface



Tipo 4M310-08

Elettrovalvola 5 Vie
 Interfaccia Namur
 Protezione IP 65

4M310-08 Type

5 Way Solenoid Valve
 Namur Interface
 IP 65 Protection Degree



Opzione - Option

- ✓ Valvole con Leva Manuale e Box Micro
- ✓ Valves with Hand Lever and Limit Switch Box



(●) peso per valvole con leva manuale
 weight for valves with hand-lever

MICRO BOX - LIMIT SWITCH BOXES

Tipo A250

Custodia di Alluminio verniciato
 IP 67 - Atex II 3 GD

A250 Type

Epoxy Coated Aluminium Housing
 IP 67 - Atex II 3 GD



3 Vie L/T - Attacchi Filettati
Sede Sfera d PTFE - Funzione DE / SE
3 Way L/T - Threaded Ports
PTFE Ball Seat - DA / SR Function

Valvole per impiego generale

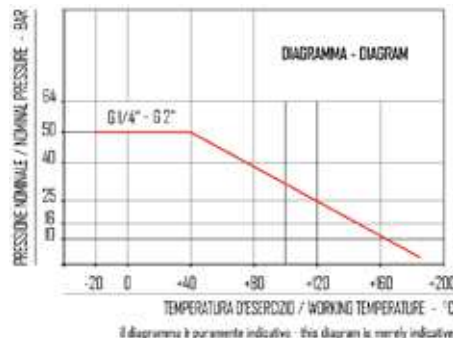
Valvole 3 vie per sistemi di deviazione o miscelazione di fluidi
 Valvole per acqua, olio, fluidi leggermente corrosivi

General application valves

3-way valves for diverting or mixing fluid systems
 The valve is suitable for water, oils, light corrosive fluids



INFORMAZIONI TECNICHE - TECHNICAL INFORMATION



Corpo - Valve Body

Pressione Nominale
 Nominal Pressure
 Campo Temperatura
 Temperature Range
 Attacchi - Connections

vds. Diagramma
 see Diagram
 vds. Diagramma
 see Diagram
 Terminali Filettati - Threaded Ports G 1/4" ... G 2"

Attuatore - Actuator

Campo Temperatura
 Temperature Range
 Pressione di Comando
 Control Pressure

-20 ... +80 °C
 5.6 bar (8.0 bar max.)

Accessori Standard

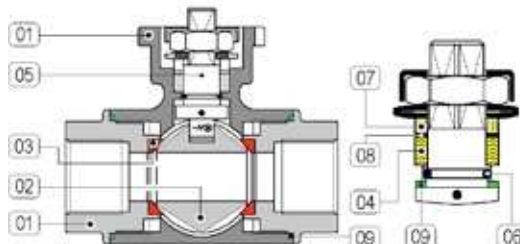
Standard Equipments
 Accessori Opzionali
 Optional Equipments

Indicatore di Posizione (2) x Viti di Registrazione della Corsa
 Visual Position Indicator (2) x Travel Adjustment Screws
 Box Micro con Finecorsa Meccanici o Sensori Proximity
 Elettrovalvole 5/2 Vie con interfaccia Namur
 Limit Switch Box with Mechanical or Proximity Switches
 5/2 way Solenoid Valves with Namur interface

Materiali - Materials

Corpo Attuatore
 Actuator Body
 Corpo - Valve Body
 Sfera - Ball
 Tenuta Sede - Ball Seat
 Pacco Premistoppa V
 V Ring Stem Packing
 Asse Antistatico
 Anti Static Stem
 OR Stelo - Stem OR
 Premibussola
 Pressing Bush
 Guarnizione Stelo
 Stem Seal
 Tenuta Corpo - Body Seal

Alluminio Anodizzato
 Anodized Aluminium
 01 CF8M (A316 SS)
 02 CF8M (A316 SS)
 03 PTFE - TFM 1600
 04 PTFE
 05 SUS 316
 06 FKM (Viton)
 07 SUS 316
 08 50% SS + 50% PTFE
 09 TFM 1600



Fluidi - Fluids
 (92/23/EC)

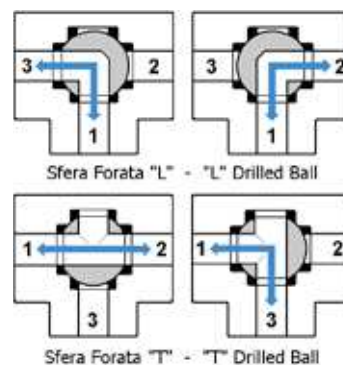
Valvola idonea per fluidi compatibili con le parti a contatto. La scelta dei materiali è responsabilità del cliente che dovrà assicurarsi se adatti all'impiego. La scelta è limitata dai dati di temperatura e pressione della valvola

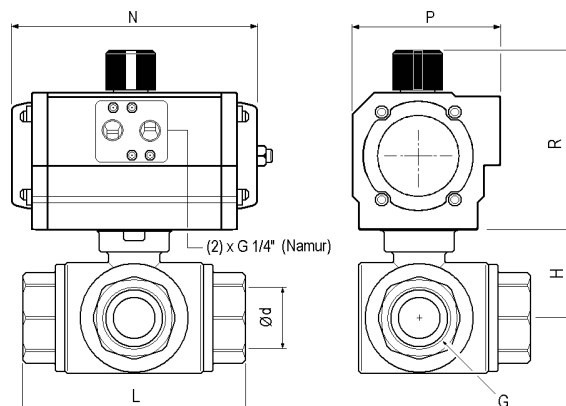
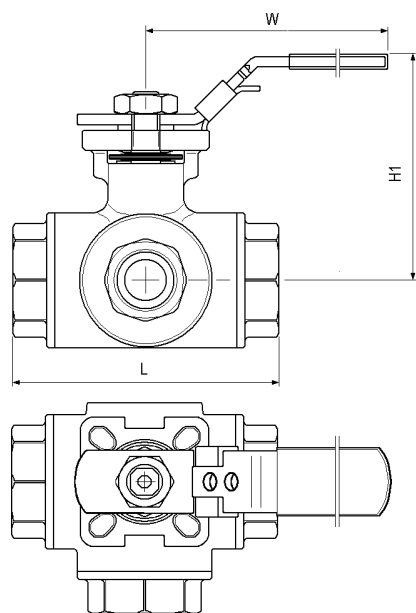
Valvola idonea per i liquidi di Gruppo 1 e fluidi di Gruppo 2
 The valve is suitable for fluids compatible with the parts in contact. The user is responsible for the right choice of compatibility with knowledge of the real working conditions. The choice of the valve must also consider the conditions of temperature and pressure. Valve suitable for liquids of Group 1 and fluids of Group 2

MISURA - SIZE	DE / DA	SE / SR	FUNZIONE - FUNCTION
---------------	---------	---------	---------------------

G 1/4"	Ø 11	53132●U050	53132●U053
G 3/8"	Ø 11	53133●U050	53133●U053
G 1/2"	Ø 11	53134●U070	53134●U154
G 3/4"	Ø 15	53135●U150	53135●U174
G 1"	Ø 20	53136●U150	53136●U204
G 1-1/4"	Ø 25	53137●U170	53137●U254
G 1-1/2"	Ø 32	53138●U200	53138●U304
G 2"	Ø 40	53139●U250	53139●U354

- sostituire il digit ● con la funzione desiderata
 3 → corpo a "L" 4 → corpo a "T"
- please replace digit ● by desired function
 3 → "L" body ports 4 → "T" body ports





DIMENSIONI - DIMENSIONS

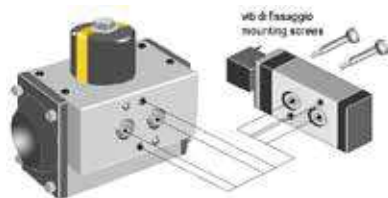
Misura Size	Tipo Attuatore Actuator Type	Dimensioni (mm.) Dimensions (mm.)						Peso Weight Kg (●)	Kv m ³ /h
		Ød	L	H	R	P	N		
1/4"	U050 DE / DA	11	79	42	101	67	119	0.86	12.7
	U053 SE / SR				101	67	119		
3/8"	U050 DE / DA	11	79	42	101	67	119	0.83	12.7
	U053 SE / SR				101	67	119		
1/2"	U070 DE / DA	11	79	42	98	70	160	0.76	12.7
	U154 SE / SR				111	81	175		
3/4"	U150 DE / DA	15	88	49	111	81	175	1.05	15.3
	U174 SE / SR				111	81	207		
1"	U150 DE / DA	20	108	60	111	81	175	1.82	30.7
	U204 SE / SR				128	96	186		
1-1/4"	U170 DE / DA	25	124	63	111	81	207	3.01	38.3
	U254 SE / SR				128	96	248		
1-1/2"	U200 DE / DA	32	135	74	128	96	186	4.26	61.4
	U304 SE / SR				147	114	241		
2"	U250 DE / DA	40	164	83	128	96	248	7.02	102.3
	U354 SE / SR				196	138	290		

ESEMPIO DI MONTAGGIO

Elettrovalvole per attuatori pneumatici con interfaccia Namur

MOUNTING EXAMPLE

Control solenoid valve for pneumatic actuators with Namur interface



MICRO BOX - LIMIT SWITCH BOXES

Tipo A250

Custodia di Alluminio verniciato
 IP 67 - Atex II 3 GD

A250 Type

Epoxy Coated Aluminium Housing
 IP 67 - Atex II 3 GD



Tipo ALS-400M

IP 66 - Atex II 2 G - Ex d IIC T6
 Custodia di Alluminio verniciato

ALS-400M Type

IP 66 - Atex II 2 G - Ex d IIC T6
 Epoxy Coated Aluminium Housing



(●) peso per valvole con leva manuale
 weight for valves with hand-lever

Tipo 4M310-08

Elettrovalvola 5 Vie
 Interfaccia Namur
 Protezione IP 65

4M310-08 Type

5 Way Solenoid Valve
 Namur Interface
 IP 65 Protection Degree



Opzione - Option

- ✓ Valvole con Leva Manuale e Box Micro
- ✓ Valves with Hand Lever and Limit Switch Box



2 Vie / 3 Pezzi - Attacchi Filettati / SW / BW
Sede Sfera di PTFE - Funzione DE/SE

2 Way / 3 Pieces - Threaded / SW / BW Connections
PTFE Ball Seat - DA/SR Function



Valvole per Automazione Industriale

Valvole per impiantistica chimica, ambientale, ecc...

Valvole per acqua, olio, fluidi leggermente corrosivi

Valves for use in Industrial Automation

Valves for chemical plants, process and environment technologies.

The valve is suitable for water, oils, light corrosive fluids

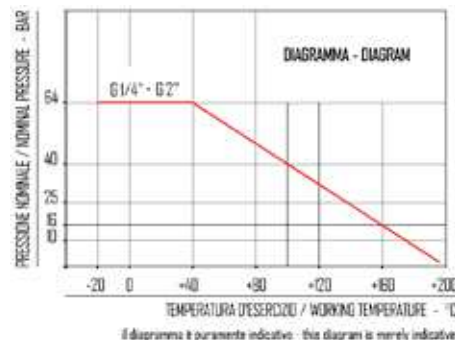
INFORMAZIONI TECNICHE - TECHNICAL INFORMATION

Corpo - Valve Body

Pressione Nominale vds. Diagramma
 Nominal Pressure see Diagram

Campo Temperature vds. Diagramma
 Temperature Range see Diagram

Attacchi Connections Terminali Filettati o a Saldare SW / BW G 1/4" ... G 2"
 Threaded Ports or Ends for Welding SW / BW G 1/4" ... G 2"



Attuatore - Actuator

Campo Temperature -20 ... +80 °C
 Temperature Range

Pressione di Comando 5.6 bar (8.0 bar max.)
 Control Pressure

Accessori Standard Indicatore di Posizione (2) x Viti di Registrazione della Corsa
 Standard Equipments Visual Position Indicator (2) x Travel Adjustment Screws

Accessori Opzionali Box Micro con Finecorsa Meccanici o Sensori Proximity
 Optional Equipments Elettrovalvole 5/2 Vie con interfaccia Namur
 Limit Switch Box with Mechanical or Proximity Switches
 5/2 way Solenoid Valves with Namur interface

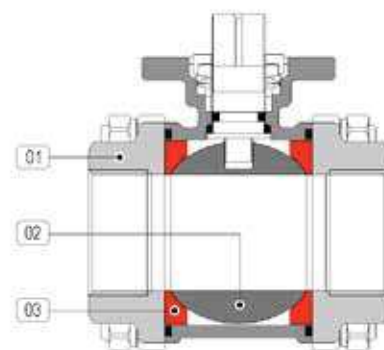
Materiali - Materials

Attuatore - Actuator Alluminio Anodizzato - Anodized Aluminium

Corpo - Valve Body 01 CF8M (A316 SS)

Sfera - Ball 02 A316 Inox / Stainless Steel

Tenuta Sede - Ball Seat 03 PTFE



Fluidi - Fluids

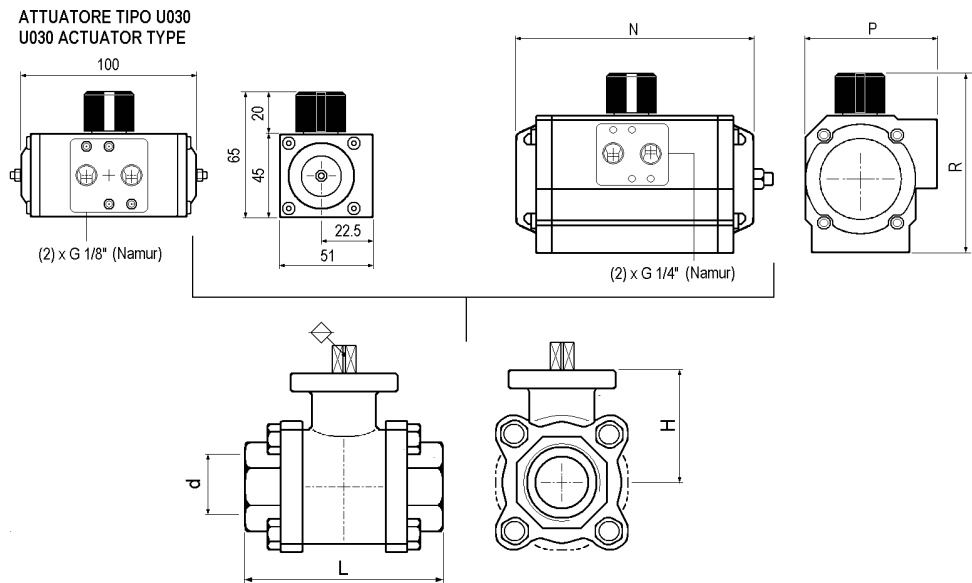
(92/23/EC)

Valvola idonea per fluidi compatibili con le parti a contatto. La scelta dei materiali è responsabilità del cliente che dovrà assicurarsi se adatti all'impiego. La scelta è limitata dai dati di temperatura e pressione della valvola. Valvola idonea per i liquidi di Gruppo 1 e fluidi di Gruppo 2

The valve is suitable for fluids compatible with the parts in contact. The user is responsible for the right choice of compatibility with knowledge of the real working conditions. The choice of the valve must also consider the conditions of temperature and pressure. Valve suitable for liquids of Group 1 and fluids of Group 2

MISURA - SIZE	DE / DA	SE / SR	LEVER	NOTE - REMARKS
G 1/4"	Ø 10	5512 20 U030 5512 20 U050	- 5512 2● U053	- 5512 20L
G 3/8"	Ø 10	5512 30 U030 5512 30 U050	- 5512 3● U053	- 5512 30L
G 1/2"	Ø 15	5512 40 U050	5512 4● U053	5512 40L
G 3/4"	Ø 20	5512 50 U050	5512 5● U154	5512 50L
G 1"	Ø 25	5512 60 U070	5512 6● U174	5512 60L
G 1-1/4"	Ø 32	5512 70 U150	5512 7● U204	5512 70L
G 1-1/2"	Ø 40	5512 80 U170	5512 8● U254	5512 80L
G 2"	Ø 50	5512 90 U200	5512 9● U304	5512 90L

- sostituire il digit ● con la funzione desiderata
 1 → funzione NC
 2 → funzione NA
- please replace digit ● by desired function
 1 → NC function
 2 → NO function

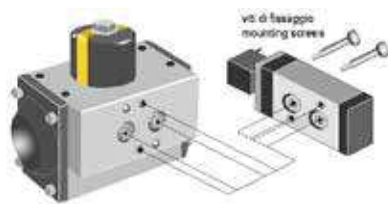


ESEMPIO DI MONTAGGIO

Elettrovalvole per attuatori pneumatici con interfaccia Namur

MOUNTING EXAMPLE

Control solenoid valve for pneumatic actuators with Namur interface



Tipo 4M310-08

Elettrovalvola 5 Vie
 Interfaccia Namur
 Protezione IP 65

4M310-08 Type

5 Way Solenoid Valve
 Namur Interface
 IP 65 Protection Degree



Opzione - Option

- ✓ Valvole con Leva Manuale e Box Micro
- ✓ Valves with Hand Lever and Limit Switch Box



DIMENSIONI - DIMENSIONS

Misura Size	Tipo Attuatore Actuator Type	Dimensioni (mm.) Dimensions (mm.)						Peso Weight	Kv
		Funz. / Function		d	L	H	R		
1/4"	U050 DE / DA	10	48	36	101	67	119	0.64	12.7
	U053 SE / SR	101	67	119					
3/8"	U050 DE / DA	10	48	36	101	67	119	0.65	15.3
	U053 SE / SR	101	67	119					
1/2"	U050 DE / DA	15	55	39	101	67	119	0.69	21.3
	U053 SE / SR	101	67	119					
3/4"	U050 DE / DA	20	74	43	101	67	119	0.89	38.3
	U154 SE / SR	111	81	175					
1"	U070 DE / DA	25	81	45	98	70	160	1.38	72.5
	U174 SE / SR	111	81	207					
1-1/4"	U150 DE / DA	32	91	55	111	81	175	2.13	110.8
	U204 SE / SR	128	96	186					
1-1/2"	U170 DE / DA	38	103	65	111	81	207	2.96	170.6
	U254 SE / SR	128	96	248					
2"	U200 DE / DA	50	120	69	128	96	186	4.49	272.9
	U304 SE / SR	147	114	241					

(●) peso per valvole con leva manuale
 weight for valves with hand-lever

MICRO BOX - LIMIT SWITCH BOXES

Non previsto su attuatore U030
 Not suitable on U030 Actuator type

Tipo A250

Custodia di Alluminio verniciato
 IP 67 - Atex II 3 GD

A250 Type

Epoxy Coated Aluminium Housing
 IP 67 - Atex II 3 GD



2 Vie / 3 Pezzi - Attacchi Filettati / SW / BW
Sede Sfera di PTFE - Funzione DE / SE
2 Way / 3 Pieces - Threaded / SW / BW Connections
PTFE Ball Seat - DA / SR Function



Valvole per Automazione Industriale

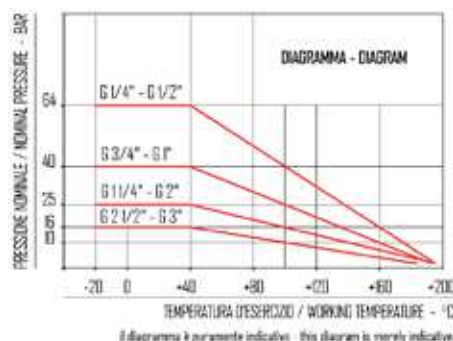
Valvole per impiantistica chimica, ambientale, ecc...
Valvole per acqua, olio, fluidi neutri

Valves for use in Industrial Automation

Valves for chemical plants, process and environment technologies.
The valve is suitable for water, oils and neutral fluids



INFORMAZIONI TECNICHE - TECHNICAL INFORMATIONS



Corpo - Valve Body

Pressione Nominale vds. Diagramma
Nominal Pressure see Diagram
Campo Temperatura vds. Diagramma
Temperature Range see Diagram
Attacchi - Connections Terminali Filettati - Threaded Ports - SW / BW

Attuatore - Actuator

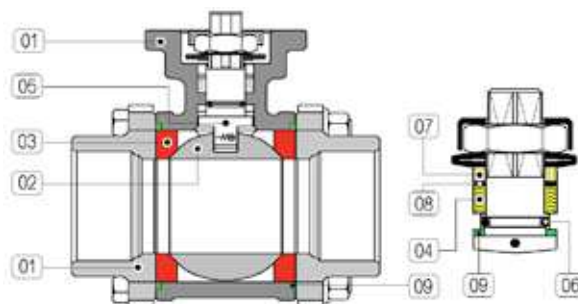
Atex II 2 GD
Campo Temperatura -20 ... +80 °C
Pressione di Comando 5.6 bar (8.0 bar max.)
Control Pressure

Accessori Standard

Indicatori di Posizione (2) x Viti di Registrazione della Corsa
Visual Position Indicator (2) x Travel Adjustment Screws
Accessori Opzionali Box Micro con Finecorsa Meccanici o Sensori Proximity
Optional Equipments Elettrovalvole 5/2 Vie con interfaccia Namur
Limit Switch Box with Mechanical or Proximity Switches
5/2 way Solenoid Valves with Namur interface

Materiali - Materials

Corpo Attuatore Alluminio Anodizzato
Actuator Body Anodized Aluminium
Corpo - Valve Body 01 A216 WCB Acciaio Carbonio - Carbon Steel
Sfera - Ball 02 CF8 (A304 SS)
Tenuta Sede - Ball Seat 03 PTFE - TFM 1600
Pacco Premistoppa 04 PTFE
Ring Stem Packing
Asse Antistatico 05 SUS 304
Anti Static Stem
OR Stelo - Stem OR 06 FKM (Viton)
Premibussola 07 SUS 316
Pressing Bush
Guarnizione Stelo 08 50% SS + 50% PTFE
Stem Seal
Tenuta Corpo - Body Seal 09 TFM 1600



Fluidi - Fluids
(92/23/EC)

Valvola idonea per fluidi compatibili con le parti a contatto. La scelta dei materiali è responsabilità del cliente che dovrà assicurarsi se adatti all'impiego. La scelta è limitata dai dati di temperatura e pressione della valvola. Valvola idonea per i liquidi di Gruppo 1 e fluidi di Gruppo 2.

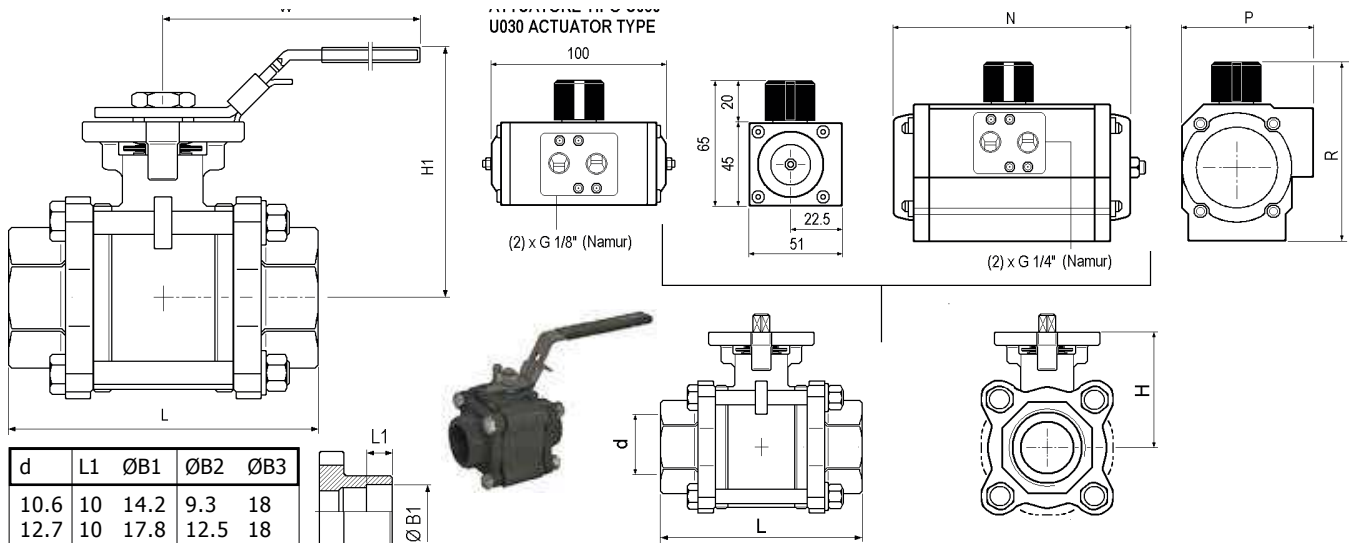
The valve is suitable for fluids compatible with the parts in contact. The user is responsible for the right choice of compatibility with knowledge of the real working conditions. The choice of the valve must also consider the conditions of temperature and pressure. Valve suitable for liquids of Group 1 and fluids of Group 2.

MISURA - SIZE	DE / DA	SE / SR	LEVER	NOTE - REMARKS
G 1/4"	Ø 10	5513 20 U050	5513 2● U053	5513 20L
G 3/8"	Ø 12	5513 30 U050	5513 3● U053	5513 30L
G 1/2"	Ø 15	5513 40 U050	5513 4● U053	5513 40L
G 3/4"	Ø 20	5513 50 U050	5513 5● U154	5513 50L
G 1"	Ø 25	5513 60 U070	5513 6● U174	5513 60L
G 1-1/4"	Ø 32	5513 70 U150	5513 7● U204	5513 70L
G 1-1/2"	Ø 38	5513 80 U170	5513 8● U254	5513 80L
G 2"	Ø 50	5513 90 U200	5513 9● U304	5513 90L
G 2-1/2"	Ø 63	5513 A0 U250	5513 A● U354	5513 A0L
G 3"	Ø 76	5513 B0 U300	5513 B● U404	5513 B0L

● sostituire il digit con la funzione desiderata
1 → funzione NC
2 → funzione NA

● please replace digit by desired function
1 → NC function
2 → NO function

Attuatore tipo U030 è fornibile per dimensioni G 1/4" ... G 1/2"
U030 actuator type is also available on G 1/4" ... G 1/2" valve sizes



d	L1	ØB1	ØB2	ØB3
10.6	10	14.2	9.3	18
12.7	10	17.8	12.5	18
15	10	21.8	15.8	22
20	13	27.3	20.9	28
25	13	34.0	26.7	34
32	16	42.8	35.1	43
38	16	48.9	40.9	50
50	17	61.4	52.5	61
63.5	17	74.0	62.7	76
76	17	90.0	78.0	92

DIMENSIONI - DIMENSIONS

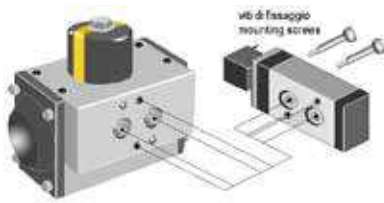
Misura Size	Tipo Attuatore Actuator Type	Dimensioni (mm.) Dimensions (mm.)								Peso Weight	Kv
		d	L	H	H1	W	R	P	N		
G	Funz. / Function	d	L	H	H1	W	R	P	N	Kg (●)	m ³ /h
1/4"	U050 DE / DA U053 SE / SR	10	75	42	69	145	101	67	119	0.64	12.7
3/8"	U050 DE / DA U053 SE / SR	12	75	42	69	145	101	67	119	0.65	15.3
1/2"	U050 DE / DA U053 SE / SR	15	75	42	69	145	101	67	119	0.69	21.3
3/4"	U050 DE / DA U154 SE / SR	20	80	49	76	145	101	67	119	0.89	38.3
1"	U070 DE / DA U174 SE / SR	25	90	59	89	145	98	70	160	1.38	72.5
1-1/4"	U150 DE / DA U204 SE / SR	32	110	63	94	145	111	81	175	2.13	110.8
1-1/2"	U170 DE / DA U254 SE / SR	38	120	72	103	190	111	81	207	2.96	170.6
2"	U200 DE / DA U304 SE / SR	50	140	79	109	190	128	96	186	4.49	272.9
2-1/2"	U250 DE / DA U354 SE / SR	63	185	100	147	265	128	96	248	8.45	383.8
3"	U300 DE / DA U404 SE / SR	76	205	109	173	300	147	114	241	11.3	511.8

ESEMPIO DI MONTAGGIO

Elettrovalvole per attuatori pneumatici con interfaccia Namur

MOUNTING EXAMPLE

Control solenoid valve for pneumatic actuators with Namur interface



Tipo 4M310-08

Elettrovalvola 5 Vie
Interfaccia Namur
Protezione IP 65

4M310-08 Type

5 Way Solenoid Valve
Namur Interface
IP 65 Protection Degree



(●) peso per valvole con leva manuale
weight for valves with hand-lever

MICRO BOX - LIMIT SWITCH BOXES

Tipo A250

Custodia di Alluminio verniciato
IP 67 - Atex II 3 GD

A250 Type

Epoxy Coated Aluminium Housing
IP 67 - Atex II 3 GD



Tipo ALS-400M

IP 66 - Atex II 2 G - Ex d IIC T6
Custodia di Alluminio verniciato

ALS-400M Type

IP 66 - Atex II 2 G - Ex d IIC T6
Epoxy Coated Aluminium Housing



2 Vie / 3 Pezzi - Versione Fire Safe
Sede Sfera di PTFE + Grafite - Funzione DE / SE
2 Way / 3 Pieces - Fire Safe Version
PTFE + Graphite Ball Seat - DA / SR Function



Valvole per impiego con Fluidi Caldi e Vapore

Valvole per impiantistica chimica, ambientale, ecc...
Valvole per acqua calda, olio, vapore, fluidi neutri

3-Pcs Valves for Hot Water and Steam Service

Valves for chemical plants, process and environment technologies.
The valve is suitable for hot water, oils, steam and neutral fluids



INFORMAZIONI TECNICHE - TECHNICAL INFORMATION

Corpo - Valve Body

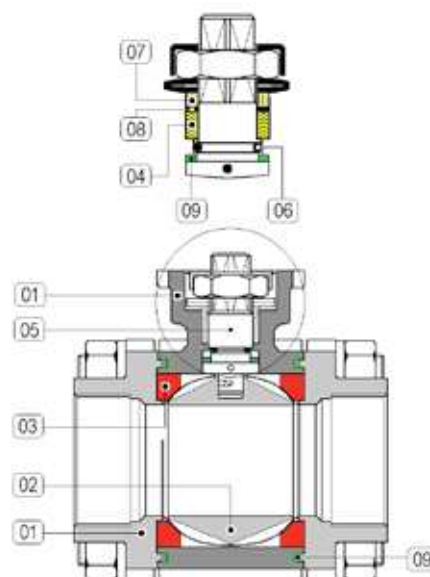
Pressione Nominale Nominal Pressure	PN 137 (DN 10-25) PN 100 (DN 32-50)
Campo Temperatura Temperature Range	-29 °C (19.8 bar) +175 °C (14.8 bar)
Attacchi - Connections	Terminali Filettati - Threaded Ports - SW / BW

Attuatore - Actuator

Campo Temperatura Temperature Range	Atex II 2 GD -20 ... +80 °C
Pressione di Comando Control Pressure	5.6 bar (8.0 bar max.)
Accessori Standard Standard Equipments	Indicatore di Posizione (2) x Viti di Registrazione della Corsa Visual Position Indicator (2) x Travel Adjustment Screws
Accessori Opzionali Optional Equipments	Box Micro con Finecorsa Meccanici o Sensori Proximity Elettrovalvole 5/2 Vie con interfaccia Namur Limit Switch Box with Mechanical or Proximity Switches 5/2 way Solenoid Valves with Namur interface

Materiali - Materials

Attuatore - Actuator	Alluminio Anodizzato - Anodized Aluminium
Corpo - Valve Body	01 A216 WCB Acciaio Carbonio - Carbon Steel
Sfera - Ball	02 CF8 (A304 SS)
Tenuta Sede - Ball Seat	03 PTFE - TFM 1600
Pacco Premistoppa Ring Stem Packing	04 PTFE - GRAFOIL
Asse Antistatico Anti Static Stem	05 SUS 304
OR Stelo - Stem OR Premibussola	06 FKM (Viton)
Pressing Bush	07 SUS 316
Tenuta Stelo - Stem Seal	08 50% SS + 50% PTFE
Tenuta Corpo - Body Seal	09 TFM 1600 - GRAFOIL



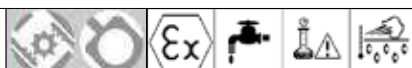
Fluidi - Fluids
(92/23/EC)

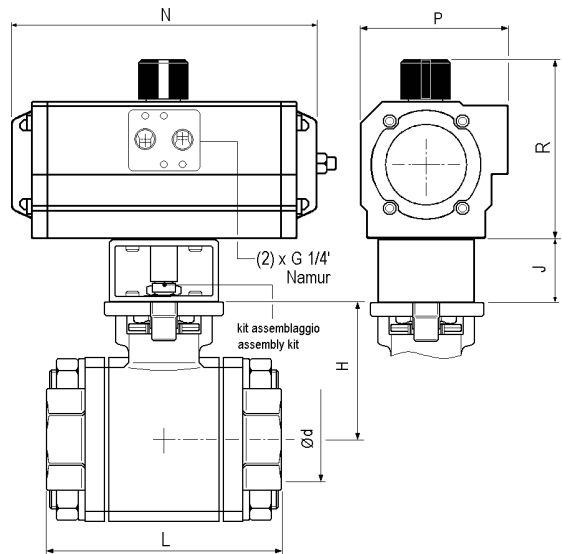
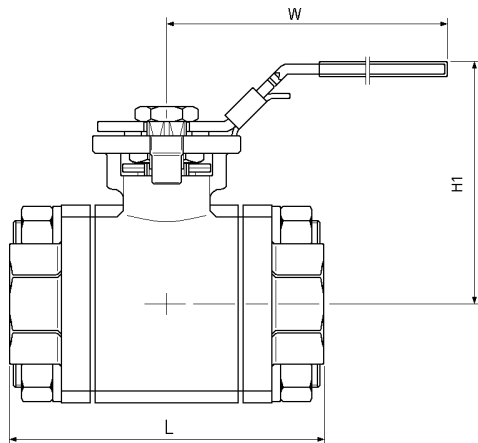
Valvola idonea per fluidi compatibili con le parti a contatto. La scelta dei materiali è responsabilità del cliente che dovrà assicurarsi se adatti all'impiego. La scelta è limitata dai dati di temperatura e pressione della valvola. Valvola idonea per i liquidi di Gruppo 1 e fluidi di Gruppo 2.

The valve is suitable for fluids compatible with the parts in contact. The user is responsible for the right choice of compatibility with knowledge of the real working conditions. The choice of the valve must also consider the conditions of temperature and pressure. Valve suitable for liquids of Group 1 and fluids of Group 2.

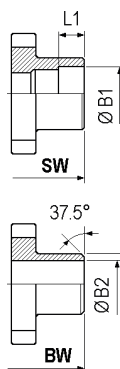
MISURA - SIZE	DE / DA	SE / SR	LEVER	NOTE - REMARKS
G 1/4"	Ø 10	5515 20 U050	5515 2● U053	5515 20L
G 3/8"	Ø 12	5515 30 U050	5515 3● U053	5515 30L
G 1/2"	Ø 15	5515 40 U050	5515 4● U053	5515 40L
G 3/4"	Ø 20	5515 50 U050	5515 5● U154	5515 50L
G 1"	Ø 25	5515 60 U070	5515 6● U174	5515 60L
G 1-1/4"	Ø 32	5515 70 U150	5515 7● U204	5515 70L
G 1-1/2"	Ø 38	5515 80 U170	5515 8● U254	5515 80L
G 2"	Ø 50	5515 90 U200	5515 9● U304	5515 90L

- sostituire il digit ● con la funzione desiderata
1 → funzione NC
2 → funzione NA
- please replace digit ● by desired function
1 → NC function
2 → NO function





Ød	L1	ØB1	ØB2	ØB3
10.6	10	14.0	7.8	18
12.7	10	18.0	10.7	18
15	10	22.0	13.9	22
20	13	27.5	18.8	28
25	13	34.5	24.3	34
32	16	43.0	32.5	43
38	16	48.6	38.1	50
50	17	61.2	49.2	61



DIMENSIONI - DIMENSIONS

Mis. Size	Tipo Attuatore / Actuator Type	Dimensioni (mm.) / Dimensions (mm.)								Peso Weight	Kv	
G	Funz. / Function	Ød	L	H	J	H1	W	R	P	N	Kg (●)	m³/h
1/4"	U050 DE / DA U053 SE / SR	10	75	43	40	83	135	101	67	119	1.10	12.7
3/8"	U050 DE / DA U053 SE / SR	12	75	43	40	83	135	101	67	119	1.06	15.3
1/2"	U050 DE / DA U053 SE / SR	15	75	43	40	83	135	101	67	119	1.02	21.3
3/4"	U050 DE / DA U154 SE / SR	20	80	43	40	77	135	101	67	119	1.50	38.3
1"	U070 DE / DA U174 SE / SR	25	90	50	50	88	170	98	70	160	2.10	72.5
1-1/4"	U150 DE / DA U204 SE / SR	32	110	58	50	103	170	111	81	175	3.04	110.8
1-1/2"	U170 DE / DA U254 SE / SR	38	120	63	50	106	200	111	81	207	4.48	170.6
2"	U200 DE / DA U304 SE / SR	50	140	75	50	117	200	128	96	186	7.14	272.9

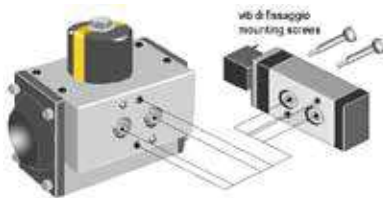
(●) peso per valvole con leva manuale
 weight for valves with hand-lever

ESEMPIO DI MONTAGGIO

Elettrovalvole per attuatori pneumatici con interfaccia Namur

MOUNTING EXAMPLE

Control solenoid valve for pneumatic actuators with Namur interface



Tipo 4M310-08

Elettrovalvola 5 Vie
 Interfaccia Namur
 Protezione IP 65

4M310-08 Type

5 Way Solenoid Valve
 Namur Interface
 IP 65 Protection Degree



MICRO BOX - LIMIT SWITCH BOXES

Tipo A250

Custodia di Alluminio verniciato
 IP 67 - Atex II 3 GD

A250 Type

Epoxy Coated Aluminium Housing
 IP 67 - Atex II 3 GD



Tipo ALS-400M

IP 66 - Atex II 2 G - Ex d IIC T6
 Custodia di Alluminio verniciato

ALS-400M Type

IP 66 - Atex II 2 G - Ex d IIC T6
 Epoxy Coated Aluminium Housing



2 Vie / 3 Pezzi - Versione Fire Safe
Sede Sfera di PTFE + Grafite - Funzione DE / SE
2 Way / 3 Pieces - Fire Safe Version
PTFE + Graphite Ball Seat - DA / SR Function



Valvole per impiego con Fluidi Caldi e Vapore

Valvole per impiantistica chimica, ambientale, ecc...
Valvole per acqua calda, olio, vapore, fluidi neutri

3-Pcs Valves for Hot Water and Steam Service

Valves for chemical plants, process and environment technologies.
The valve is suitable for hot water, oils, steam and neutral fluids



INFORMAZIONI TECNICHE - TECHNICAL INFORMATION

Corpo - Valve Body

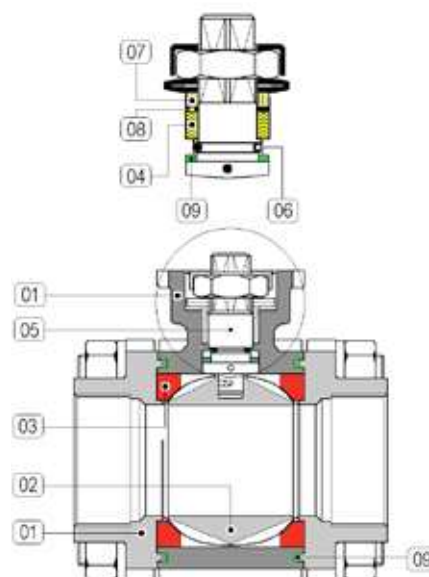
Pressione Nominale Nominal Pressure	PN 137 (DN 10-25) PN 100 (DN 32-50)
Campo Temperatura Temperature Range	-29 °C (19.8 bar) +175 °C (14.8 bar)
Attacchi - Connections	Terminali Filettati - Threaded Ports - SW / BW

Attuatore - Actuator

Campo Temperatura Temperature Range	Atex II 2 GD -20 ... +80 °C
Pressione di Comando Control Pressure	5.6 bar (8.0 bar max.)
Accessori Standard Standard Equipments	Indicatore di Posizione (2) x Viti di Registrazione della Corsa Visual Position Indicator (2) x Travel Adjustment Screws
Accessori Opzionali Optional Equipments	Box Micro con Finecorsa Meccanici o Sensori Proximity Elettrovalvole 5/2 Vie con interfaccia Namur Limit Switch Box with Mechanical or Proximity Switches 5/2 way Solenoid Valves with Namur interface

Materiali - Materials

Attuatore - Actuator	Alluminio Anodizzato - Anodized Aluminium
Corpo - Valve Body	01 CF8M / A316 Acciaio Inox - CF8M / A316 Stainless Steel
Sfera - Ball	02 CF8M (A316 SS)
Tenuta Sede - Ball Seat	03 PTFE - TFM 1600
Pacco Premistoppa Ring Stem Packing	04 PTFE - GRAFOIL
Asse Antistatico Anti Static Stem	05 SUS 304
OR Stelo - Stem OR Premibussola	06 FKM (Viton)
Pressing Bush	07 SUS 316
Tenuta Stelo - Stem Seal	08 50% SS + 50% PTFE
Tenuta Corpo - Body Seal	09 TFM 1600 - GRAFOIL



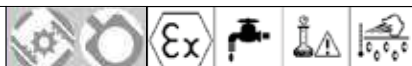
Fluidi - Fluids
(92/23/EC)

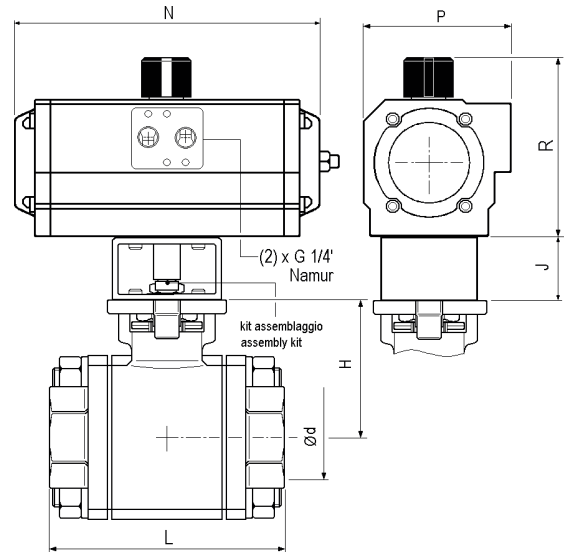
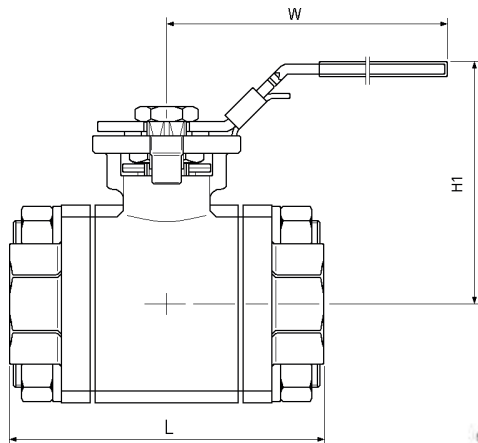
Valvola idonea per fluidi compatibili con le parti a contatto. La scelta dei materiali è responsabilità del cliente che dovrà assicurarsi se adatti all'impiego. La scelta è limitata dai dati di temperatura e pressione della valvola. Valvola idonea per i liquidi di Gruppo 1 e fluidi di Gruppo 2.

The valve is suitable for fluids compatible with the parts in contact. The user is responsible for the right choice of compatibility with knowledge of the real working conditions. The choice of the valve must also consider the conditions of temperature and pressure. Valve suitable for liquids of Group 1 and fluids of Group 2.

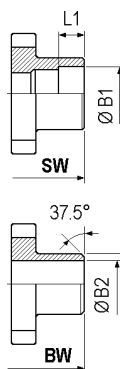
MISURA - SIZE	DE / DA	SE / SR	LEVER	NOTE - REMARKS
G 1/4"	Ø 10	5516 20 U050	5516 2● U053	5516 20L
G 3/8"	Ø 12	5516 30 U050	5516 3● U053	5516 30L
G 1/2"	Ø 15	5516 40 U050	5516 4● U053	5516 40L
G 3/4"	Ø 20	5516 50 U050	5516 5● U154	5516 50L
G 1"	Ø 25	5516 60 U070	5516 6● U174	5516 60L
G 1-1/4"	Ø 32	5516 70 U150	5516 7● U204	5516 70L
G 1-1/2"	Ø 38	5516 80 U170	5516 8● U254	5516 80L
G 2"	Ø 50	5516 90 U200	5516 9● U304	5516 90L

- sostituire il digit ● con la funzione desiderata
1 → funzione NC
2 → funzione NA
- please replace digit ● by desired function
1 → NC function
2 → NO function





Ød	L1	ØB1	ØB2	ØB3
10.6	10	14.0	7.8	18
12.7	10	18.0	10.7	18
15	10	22.0	13.9	22
20	13	27.5	18.8	28
25	13	34.5	24.3	34
32	16	43.0	32.5	43
38	16	48.6	38.1	50
50	17	61.2	49.2	61



DIMENSIONI - DIMENSIONS

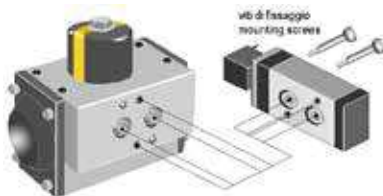
Mis. Size	Tipo Attuatore Actuator Type	Dimensioni (mm.) Dimensions (mm.)	Peso Weight	Kv	
G	Funz. / Function	Ød L H J H1 W R P N	Kg (●)	m³/h	
1/4"	U050	DE / DA	10 75 43 40 83 135	1.10	12.7
	U053	SE / SR		101 67 119	
3/8"	U050	DE / DA	12 75 43 40 83 135	1.06	15.3
	U053	SE / SR		101 67 119	
1/2"	U050	DE / DA	15 75 43 40 83 135	1.02	21.3
	U053	SE / SR		101 67 119	
3/4"	U050	DE / DA	20 80 43 40 77 135	1.50	38.3
	U154	SE / SR		111 81 175	
1"	U070	DE / DA	25 90 50 50 88 170	2.10	72.5
	U174	SE / SR		111 81 207	
1-1/4"	U150	DE / DA	32 110 58 50 103 170	3.04	110.8
	U204	SE / SR		128 96 186	
1-1/2"	U170	DE / DA	38 120 63 50 106 200	4.48	170.6
	U254	SE / SR		128 96 248	
2"	U200	DE / DA	50 140 75 50 117 200	7.14	272.9
	U304	SE / SR		147 114 241	

ESEMPIO DI MONTAGGIO

Elettrovalvole per attuatori pneumatici con interfaccia Namur

MOUNTING EXAMPLE

Control solenoid valve for pneumatic actuators with Namur interface



Tipo 4M310-08

Elettrovalvola 5 Vie
 Interfaccia Namur
 Protezione IP 65

4M310-08 Type

5 Way Solenoid Valve
 Namur Interface
 IP 65 Protection Degree



MICRO BOX - LIMIT SWITCH BOXES

Tipo A250

Custodia di Alluminio verniciato
 IP 67 - Atex II 3 GD

A250 Type

Epoxy Coated Aluminium Housing
 IP 67 - Atex II 3 GD



Tipo ALS-400M

IP 66 - Atex II 2 G - Ex d IIC T6
 Custodia di Alluminio verniciato

ALS-400M Type

IP 66 - Atex II 2 G - Ex d IIC T6
 Epoxy Coated Aluminium Housing



(●) peso per valvole con leva manuale
 weight for valves with hand-lever

2 Vie Split Body - Attacchi Flangia PN 16 / 40
Sede Sfera di PTFE + Grafite - Versione Fire Safe
2 Way Split Body - PN 16 / 40 Flanged Connections
PTFE + Graphite Ball Seat - Fire Safe Version



Valvole Split Body per Automazione Industriale, Fluidi Caldi e Vapore

Valvole per trattamento acque, sistemi di raffreddamento, filtri industriali, impianti di processo per industrie chimiche e farmaceutiche, ecc...

Split Body Valves for use in Industrial Automation, Hot Fluids and Steam

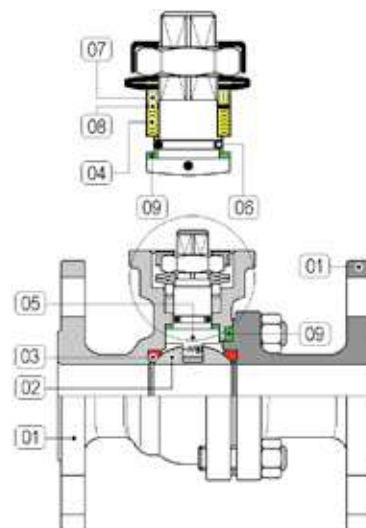
Valves for water technology and treatment, cooling systems, industrial filters, pharmaceutical & chemical processing technology, etc...

ATEX INFORMAZIONI TECNICHE - TECHNICAL INFORMATION

Corpo - Valve Body Valvole versione Fire Safe secondo API 607 5th Ed. - Fire Safe Valves acc. API 607 5th Ed.
Pressione Nominale PN 40 (DN 15-50)
Nominal Pressure PN 16 (DN 65-100)
Campo Temperatura -29 °C (19.8 bar)
Temperature Range +175 °C (14.8 bar)
Attacchi - Connections Corpo a Flangia - Flanged Body PN 16 - DN 15 ... DN 100 - Scartamento / FTF dimensions : DIN 3202 F4 / F5

Attuatore - Actuator Atex II 2 GD
Campo Temperatura -20 ... +80 °C
Pressione di Comando 5.6 bar (8.0 bar max.)
Control Pressure
Accessori Standard Indicatore di Posizione (2) x Viti di Registrazione della Corsa
Standard Equipments Visual Position Indicator (2) x Travel Adjustment Screws
Accessori Opzionali Box Micro con Finecorsa Meccanici o Sensori Proximity
Optional Equipments Elettrovalvole 5/2 Vie con interfaccia Namur
Limit Switch Box with Mechanical or Proximity Switches
5/2 way Solenoid Valves with Namur interface

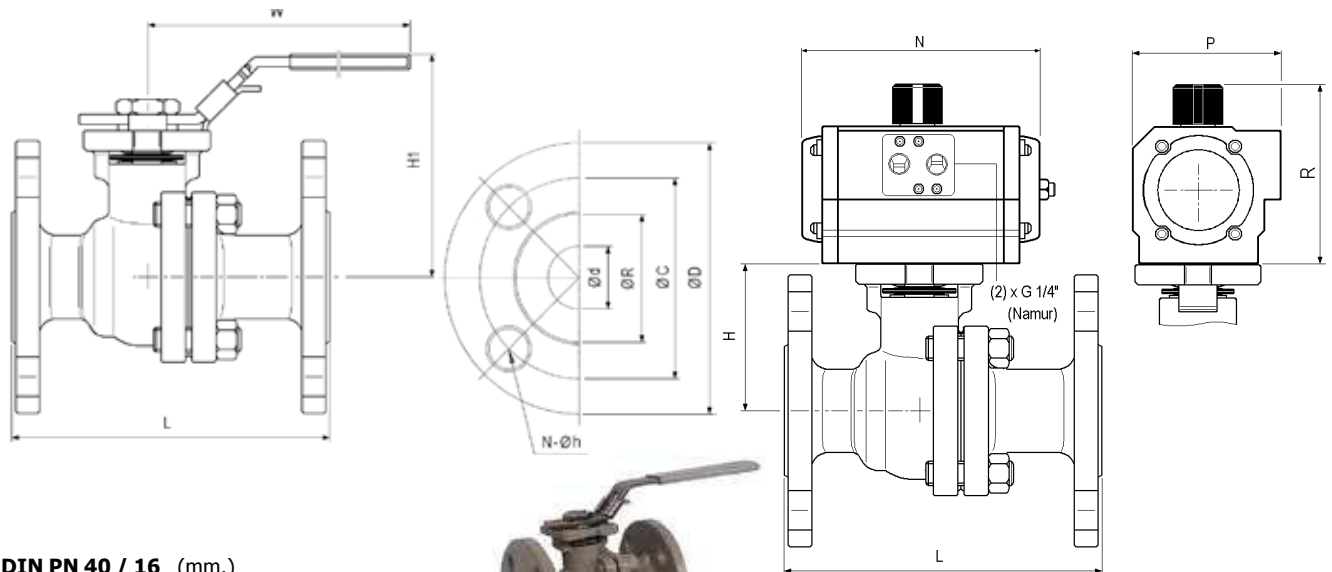
Materiali - Materials
Attuatore - Actuator Alluminio Anodizzato - Anodized Aluminium
Corpo - Valve Body 01 A216 WCB Acciaio Carbonio - Carbon Steel
Sfera - Ball 02 CF8 (A304 SS)
Tenuta Sede - Ball Seat 03 PTFE - TFM 1600
Pacco Premistoppa 04 PTFE - GRAFOIL
Ring Stem Packing
Asse Antistatico 05 SUS 304
Anti Static Stem
OR Stelo - Stem OR 06 FKM (Viton)
Premibussola 07 SUS 316
Pressing Bush
Tenuta Stelo - Stem Seal 08 50% SS + 50% PTFE
Tenuta Corpo - Body Seal 09 TFM 1600 - GRAFOIL



Fluidi - Fluids (92/23/EC) Valvola idonea per fluidi compatibili con le parti a contatto. La scelta dei materiali è responsabilità del cliente che dovrà assicurarsi se adatti all'impiego. La scelta è limitata dai dati di temperatura e pressione della valvola. Valvola idonea per i liquidi di Gruppo 1 e fluidi di Gruppo 2.
The valve is suitable for fluids compatible with the parts in contact. The user is responsible for the right choice of compatibility with knowledge of the real working conditions. The choice of the valve must also consider the conditions of temperature and pressure. Valve suitable for liquids of Group 1 and fluids of Group 2

MISURA - SIZE	DE / DA	SE / SR	LEVER	NOTE - REMARKS
DN 15	Ø 15	5215 40 U050	5215 4● U053	5215 40L
DN 20	Ø 20	5215 50 U050	5215 5● U154	5215 50L
DN 25	Ø 25	5215 60 U070	5215 6● U174	5215 60L
DN 32	Ø 32	5215 70 U150	5215 7● U204	5215 70L
DN 40	Ø 38	5215 80 U170	5215 8● U254	5215 80L
DN 50	Ø 50	5215 90 U200	5215 9● U304	5215 90L
DN 65	Ø 63	5215 A0 U250	5215 A● U354	5215 A0L
DN 80	Ø 76	5215 B0 U300	5215 B● U404	5215 B0L
DN 100	Ø 100	5215 C0 U400	5215 C● U504	5215 C0L

● sostituire il digit ● con la funzione desiderata
1 → funzione NC
2 → funzione NA
● please replace digit ● by desired function
1 → NC function
2 → NO function



DIN PN 40 / 16 (mm.)

DN	Ød	ØR	ØC	ØD	N-Øh
15	15	45	65	95	4 x Ø14
20	20	58	75	105	4 x Ø14
25	25	68	85	115	4 x Ø14
32	32	78	100	140	4 x Ø18
40	38	88	110	150	4 x Ø18
50	50	102	125	165	4 x Ø18
65	63	122	145	185	4 x Ø18
80	76	138	160	200	8 x Ø18
100	100	158	180	220	8 x Ø18

DIMENSIONI - DIMENSIONS

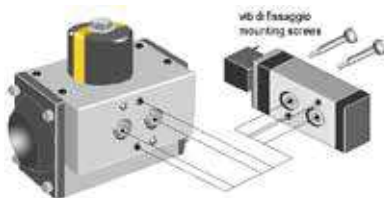
Misura Size	Tipo Attuatore Actuator Type	Dimensioni (mm.) Dimensions (mm.)								Kv
DN	Funz. / Function	Ød	L	H	H1	W	R	P	N	m³/h
15	U050 DE / DA	15	115	48	78	145	101	67	119	21.3
	U053 SE / SR						101	67	119	
20	U050 DE / DA	20	120	53	84	145	101	67	119	38.3
	U154 SE / SR						111	81	175	
25	U070 DE / DA	25	125	59	90	175	98	70	160	72.5
	U174 SE / SR						111	81	207	
32	U150 DE / DA	32	130	71	101	175	111	81	175	110.8
	U204 SE / SR						128	96	186	
40	U170 DE / DA	38	140	76	107	190	111	81	207	170.6
	U254 SE / SR						128	96	248	
50	U200 DE / DA	50	150	85	116	190	128	96	186	272.9
	U304 SE / SR						147	114	241	
65	U250 DE / DA	63	170	102	150	265	128	96	248	383.8
	U354 SE / SR						196	138	246	
80	U300 DE / DA	76	180	112	176	300	147	114	241	511.8
	U404 SE / SR						196	138	290	
100	U400 DE / DA	100	190	140	205	400	196	138	290	938.3
	U504 SE / SR						248	185	361	

ESEMPIO DI MONTAGGIO

Elettrovalvole per attuatori pneumatici con interfaccia Namur

MOUNTING EXAMPLE

Control solenoid valve for pneumatic actuators with Namur interface



Tipo 4M310-08

Elettrovalvola 5 Vie
 Interfaccia Namur
 Protezione IP 65

4M310-08 Type

5 Way Solenoid Valve
 Namur Interface
 IP 65 Protection Degree



MICRO BOX - LIMIT SWITCH BOXES

Tipo A250

Custodia di Alluminio verniciato
 IP 67 - Atex II 3 GD

A250 Type

Epoxy Coated Aluminium Housing
 IP 67 - Atex II 3 GD



Tipo ALS-400M

IP 66 - Atex II 2 G - Ex d IIC T6
 Custodia di Alluminio verniciato

ALS-400M Type

IP 66 - Atex II 2 G - Ex d IIC T6
 Epoxy Coated Aluminium Housing



2 Vie Split Body - Attacchi Flangia PN 16 / 40
Sede Sfera di PTFE + Grafite - Versione Fire Safe
2 Way Split Body - PN 16 / 40 Flanged Connections
PTFE + Graphite Ball Seat - Fire Safe Version



Valvole Split Body per Automazione Industriale, Fluidi Caldi e Vapore
Valvole per trattamento acque, sistemi di raffreddamento, filtri industriali, impianti di processo per industrie chimiche e farmaceutiche, ecc...

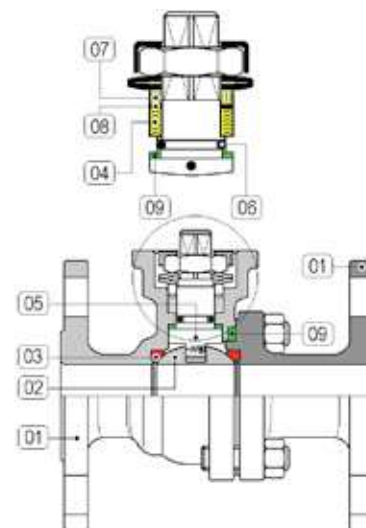
Split Body Valves for use in Industrial Automation, Hot Fluids and Steam
Valves for water technology and treatment, cooling systems, industrial filters, pharmaceutical & chemical processing technology, etc...

ATEX INFORMAZIONI TECNICHE - TECHNICAL INFORMATION

Corpo - Valve Body Valvole versione Fire Safe secondo API 607 5th Ed. - Fire Safe Valves acc. API 607 5th Ed.
Pressione Nominale PN 40 (DN 15-50)
Nominal Pressure PN 16 (DN 65-100)
Campo Temperatura -29 °C (19.8 bar)
Temperature Range +175 °C (14.8 bar)
Attacchi - Connections Corpo a Flangia - Flanged Body PN 16 - DN 15 ... DN 100 - Scartamento / FTF dimensions : DIN 3202 F4 / F5

Attuatore - Actuator Atex II 2 GD
Campo Temperatura -20 ... +80 °C
Temperature Range
Pressione di Comando 5.6 bar (8.0 bar max.)
Control Pressure
Accessori Standard Indicatore di Posizione (2) x Viti di Registrazione della Corsa
Standard Equipments Visual Position Indicator (2) x Travel Adjustment Screws
Accessori Opzionali Box Micro con Finecorsa Meccanici o Sensori Proximity
Optional Equipments Elettrovalvole 5/2 Vie con interfaccia Namur
Limit Switch Box with Mechanical or Proximity Switches
5/2 way Solenoid Valves with Namur interface

Materiali - Materials
Attuatore - Actuator Alluminio Anodizzato - Anodized Aluminium
Corpo - Valve Body 01 CF8M / A316 Acciaio Inox - CF8M / A316 Stainless Steel
Sfera - Ball 02 CF8M (A316 SS)
Tenuta Sede - Ball Seat 03 PTFE - TFM 1600
Pacco Premistoppa 04 PTFE - GRAFOIL
Ring Stem Packing
Asse Antistatico 05 SUS 304
Anti Static Stem
OR Stelo - Stem OR 06 FKM (Viton)
Premibussola 07 SUS 316
Pressing Bush
Tenuta Stelo - Stem Seal 08 50% SS + 50% PTFE
Tenuta Corpo - Body Seal 09 TFM 1600 - GRAFOIL

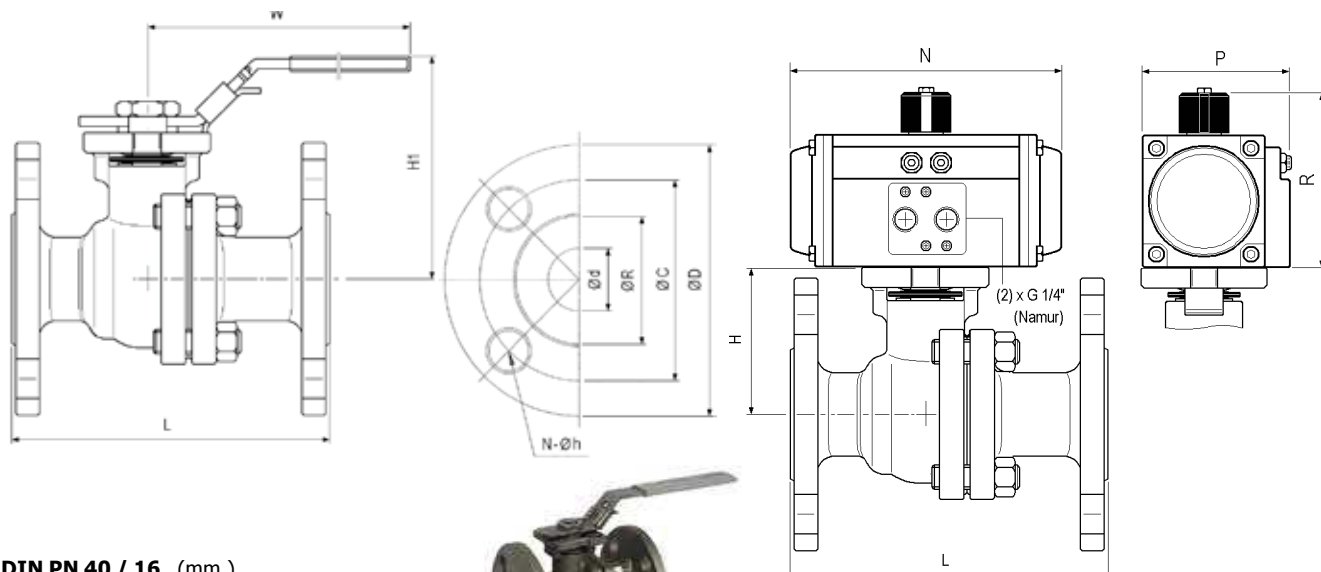


Fluidi - Fluids (92/23/EC) Valvola idonea per fluidi compatibili con le parti a contatto. La scelta dei materiali è responsabilità del cliente che dovrà assicurarsi se adatti all'impiego. La scelta è limitata dai dati di temperatura e pressione della valvola. Valvola idonea per i liquidi di Gruppo 1 e fluidi di Gruppo 2.
The valve is suitable for fluids compatible with the parts in contact. The user is responsible for the right choice of compatibility with knowledge of the real working conditions. The choice of the valve must also consider the conditions of temperature and pressure. Valve suitable for liquids of Group 1 and fluids of Group 2

MISURA - SIZE	DE / DA	SE / SR	LEVER	NOTE - REMARKS
DN 15	Ø 15	5212 40 U050	5212 4● U053	5212 40L
DN 20	Ø 20	5212 50 U050	5212 5● U154	5212 50L
DN 25	Ø 25	5212 60 U070	5212 6● U174	5212 60L
DN 32	Ø 32	5212 70 U150	5212 7● U204	5212 70L
DN 40	Ø 38	5212 80 U170	5212 8● U254	5212 80L
DN 50	Ø 50	5212 90 U200	5212 9● U304	5212 90L
DN 65	Ø 63	5212 A0 U250	5212 A● U354	5212 A0L
DN 80	Ø 76	5212 B0 U300	5212 B● U404	5212 B0L
DN 100	Ø 100	5212 C0 U400	5212 C● U504	5212 C0L

● sostituire il digit ● con la funzione desiderata
1 → funzione NC
2 → funzione NA

● please replace digit ● by desired function
1 → NC function
2 → NO function



DIN PN 40 / 16 (mm.)

DN	Ød	ØR	ØC	ØD	N-Øh
15	15	45	65	95	4 x Ø14
20	20	58	75	105	4 x Ø14
25	25	68	85	115	4 x Ø14
32	32	78	100	140	4 x Ø18
40	38	88	110	150	4 x Ø18
50	50	102	125	165	4 x Ø18
65	63	122	145	185	4 x Ø18
80	76	138	160	200	8 x Ø18
100	100	158	180	220	8 x Ø18

DIMENSIONI - DIMENSIONS

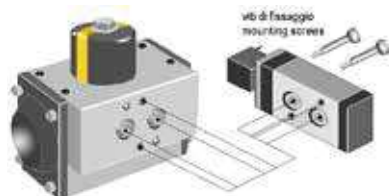
Misura Size	Tipo Attuatore Actuator Type	Dimensioni (mm.) Dimensions (mm.)								Kv
DN	Funz. / Function	Ød	L	H	H1	W	R	P	N	m³/h
15	U050 DE / DA	15	115	48	78	145	101	67	119	21.3
	U053 SE / SR						101	67	119	
20	U050 DE / DA	20	120	53	84	145	101	67	119	38.3
	U154 SE / SR						111	81	175	
25	U070 DE / DA	25	125	59	90	175	98	70	160	72.5
	U174 SE / SR						111	81	207	
32	U150 DE / DA	32	130	71	101	175	111	81	175	110.8
	U204 SE / SR						128	96	186	
40	U170 DE / DA	38	140	76	107	190	111	81	207	170.6
	U254 SE / SR						128	96	248	
50	U200 DE / DA	50	150	85	116	190	128	96	186	272.9
	U304 SE / SR						147	114	241	
65	U250 DE / DA	63	170	102	150	265	128	96	248	383.8
	U354 SE / SR						196	138	246	
80	U300 DE / DA	76	180	112	176	300	147	114	241	511.8
	U404 SE / SR						196	138	290	
100	U400 DE / DA	100	190	140	205	400	196	138	290	938.3
	U504 SE / SR						248	185	361	

ESEMPIO DI MONTAGGIO

Elettrovalvole per attuatori pneumatici con interfaccia Namur

MOUNTING EXAMPLE

Control solenoid valve for pneumatic actuators with Namur interface



Tipo 4M310-08

Elettrovalvola 5 Vie
 Interfaccia Namur
 Protezione IP 65

4M310-08 Type

5 Way Solenoid Valve
 Namur Interface
 IP 65 Protection Degree



MICRO BOX - LIMIT SWITCH BOXES

Tipo A250

Custodia di Alluminio verniciato
 IP 67 - Atex II 3 GD

A250 Type

Epoxy Coated Aluminium Housing
 IP 67 - Atex II 3 GD



Tipo ALS-400M

IP 66 - Atex II 2 G - Ex d IIC T6
 Custodia di Alluminio verniciato

ALS-400M Type

IP 66 - Atex II 2 G - Ex d IIC T6
 Epoxy Coated Aluminium Housing



2 Vie Split Body - Attacchi Flangia ANSI 150
Sede Sfera di PTFE + Grafite - Versione Fire Safe
2 Way Split Body - ANSI 150 Flanged Connections
PTFE + Graphite Ball Seat - Fire Safe Version



Valvole Split Body per Automazione Industriale, Fluidi Caldi e Vapore

Valvole per trattamento acque, sistemi di raffreddamento, filtri industriali, impianti di processo per industrie chimiche e farmaceutiche, ecc...

Split Body Valves for use in Industrial Automation, Hot Fluids and Steam

Valves for water technology and treatment, cooling systems, industrial filters, pharmaceutical & chemical processing technology, etc...



INFORMAZIONI TECNICHE - TECHNICAL INFORMATION

Corpo - Valve Body

Pressione Nominale
Nominal Pressure
Campo Temperatura
Temperature Range
FTF dimension

Valvole versione Fire Safe secondo API 607 5th Ed. - Fire Safe Valves acc. API 607 5th Ed.

ANSI 150 - PN 20

-29 °C (19.8 bar)
+175 °C (14.8 bar)
ANSI B16.10

Attuatore - Actuator

Campo Temperatura
Temperature Range
Pressione di Comando
Control Pressure

Atex II 2 GD
-20 ... +80 °C

5.6 bar (8.0 bar max.)

Accessori Standard
Standard Equipments

Indicatore di Posizione (2) x Viti di Registrazione della Corsa
Visual Position Indicator (2) x Travel Adjustment Screws

Accessori Opzionali
Optional Equipments

Box Micro con Finecorsa Meccanici o Sensori Proximity
Elettrovalvole 5/2 Vie con interfaccia Namur
Limit Switch Box with Mechanical or Proximity Switches
5/2 way Solenoid Valves with Namur interface

Materiali - Materials

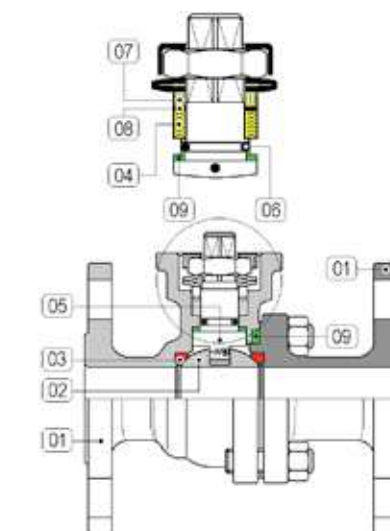
Attuatore - Actuator
Corpo - Valve Body
Sfera - Ball
Tenuta Sede - Ball Seat
Pacco Premistoppa
Ring Stem Packing
Asse Antistatico
Anti Static Stem
OR Stelo - Stem OR
Premibussola
Pressing Bush
Tenuta Stelo - Stem Seal
Tenuta Corpo - Body Seal

Alluminio Anodizzato - Anodized Aluminium
01 A216 WCB Acciaio Carbonio - Carbon Steel
02 CF8 (A304 SS)
03 PTFE - TFM 1600
04 PTFE - GRAFOIL
05 SUS 304
06 FKM (Viton)
07 SUS 316
08 50% SS + 50% PTFE
09 TFM 1600 - GRAFOIL

Fluidi - Fluids
(92/23/EC)

Valvola idonea per fluidi compatibili con le parti a contatto. La scelta dei materiali è responsabilità del cliente che dovrà assicurarsi se adatti all'impiego. La scelta è limitata dai dati di temperatura e pressione della valvola. Valvola idonea per i liquidi di Gruppo 1 e fluidi di Gruppo 2.

The valve is suitable for fluids compatible with the parts in contact. The user is responsible for the right choice of compatibility with knowledge of the real working conditions. The choice of the valve must also consider the conditions of temperature and pressure. Valve suitable for liquids of Group 1 and fluids of Group 2.

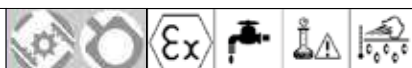


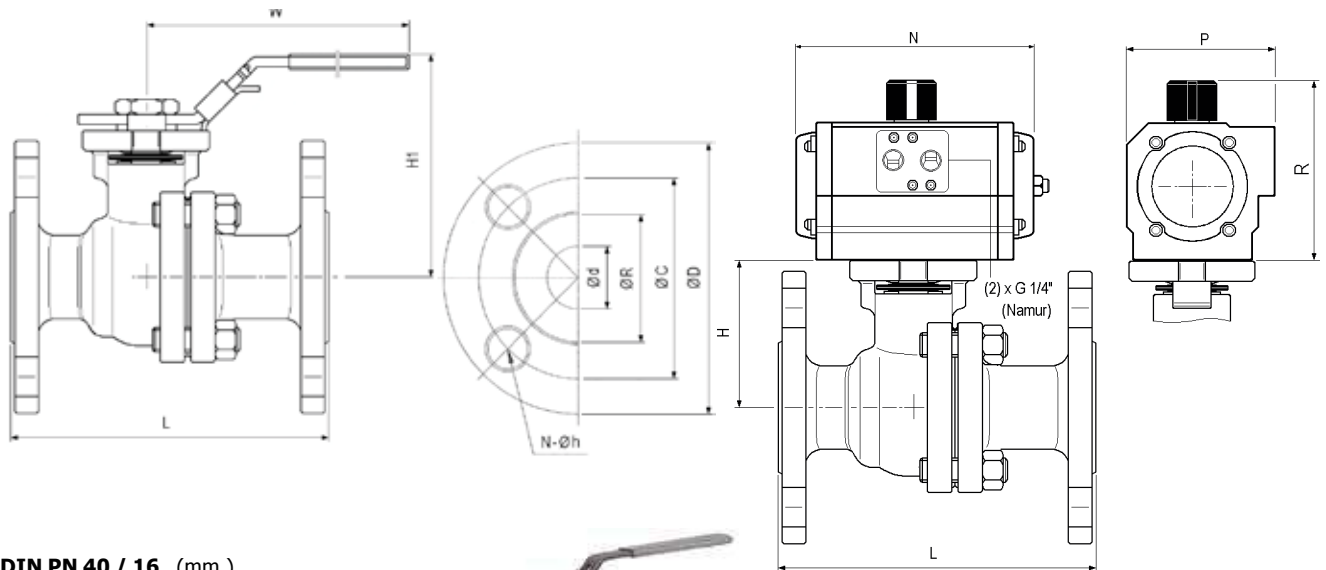
Tipi fornibili - Available types

- ✓ Valvole con leva manuale inox con dispositivo di blocco
- ✓ Valvole con attacchi a Flangia ANSI 300 / PN 50
- ✓ Stainless Steel Handlever lockable in open or closed position
- ✓ ANSI 300 / PN 50 Flanged connections

MISURA - SIZE	DE / DA	SE / SR	LEVER	NOTE - REMARKS
1/2"	Ø 15	5213 40 U050	5213 4● U053	5213 40L
3/4"	Ø 20	5213 50 U050	5213 5● U154	5213 50L
1"	Ø 25	5213 60 U070	5213 6● U174	5213 60L
1-1/2"	Ø 40	5213 80 U170	5213 8● U254	5213 80L
2"	Ø 50	5213 90 U200	5213 9● U304	5213 90L
3"	Ø 76	5213 B0 U300	5213 B● U404	5213 B0L
4"	Ø 100	5213 C0 U400	5213 C● U504	5213 C0L

- sostituire il digit ● con la funzione desiderata
1 → funzione NC
2 → funzione NA
- please replace digit ● by desired function
1 → NC function
2 → NO function





DIN PN 40 / 16 (mm.)

DN	Ød	ØR	ØC	ØD	N-Øh
15	15	45	65	95	4 x Ø14
20	20	58	75	105	4 x Ø14
25	25	68	85	115	4 x Ø14
32	32	78	100	140	4 x Ø18
40	38	88	110	150	4 x Ø18
50	50	102	125	165	4 x Ø18
65	63	122	145	185	4 x Ø18
80	76	138	160	200	8 x Ø18
100	100	158	180	220	8 x Ø18



DIMENSIONI - DIMENSIONS

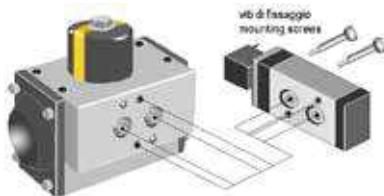
Misura Size	Tipo Attuatore Actuator Type	Dimensioni (mm.) Dimensions (mm.)								Kv
DN	Funz. / Function	Ød	L	H	H1	W	R	P	N	m ³ /h
1/2"	U050 DE / DA	15	115	48	78	145	101	67	119	21.3
	U053 SE / SR						101	67	119	
3/4"	U050 DE / DA	20	120	53	84	145	101	67	119	38.3
	U154 SE / SR						111	81	175	
1"	U070 DE / DA	25	125	59	90	175	98	70	160	72.5
	U174 SE / SR						111	81	207	
1-1/2"	U170 DE / DA	38	140	76	107	190	111	81	207	170.6
	U254 SE / SR						128	96	248	
2"	U200 DE / DA	50	150	85	116	190	128	96	186	272.9
	U304 SE / SR						147	114	241	
3"	U300 DE / DA	76	180	112	176	300	147	114	241	511.8
	U404 SE / SR						196	138	290	
4"	U400 DE / DA	100	190	140	205	400	196	138	290	938.3
	U504 SE / SR						248	185	361	

ESEMPIO DI MONTAGGIO

Elettrovalvole per attuatori pneumatici con interfaccia Namur

MOUNTING EXAMPLE

Control solenoid valve for pneumatic actuators with Namur interface



Tipo 4M310-08

Elettrovalvola 5 Vie
 Interfaccia Namur
 Protezione IP 65

4M310-08 Type

5 Way Solenoid Valve
 Namur Interface
 IP 65 Protection Degree



MICRO BOX - LIMIT SWITCH BOXES

Tipo A250

Custodia di Alluminio verniciato
 IP 67 - Atex II 3 GD

A250 Type

Epoxy Coated Aluminium Housing
 IP 67 - Atex II 3 GD



Tipo ALS-400M

IP 66 - Atex II 2 G - Ex d IIC T6
 Custodia di Alluminio verniciato

ALS-400M Type

IP 66 - Atex II 2 G - Ex d IIC T6
 Epoxy Coated Aluminium Housing



2 Vie Split Body - Attacchi Flangia ANSI 150
Sede Sfera di PTFE + Grafite - Versione Fire Safe
2 Way Split Body - ANSI 150 Flanged Connections
PTFE + Graphite Ball Seat - Fire Safe Version



Valvole Split Body per Automazione Industriale, Fluidi Caldi e Vapore

Valvole per trattamento acque, sistemi di raffreddamento, filtri industriali, impianti di processo per industrie chimiche e farmaceutiche, ecc...

Split Body Valves for use in Industrial Automation, Hot Fluids and Steam

Valves for water technology and treatment, cooling systems, industrial filters, pharmaceutical & chemical processing technology, etc...



INFORMAZIONI TECNICHE - TECHNICAL INFORMATION

Corpo - Valve Body

Pressione Nominale
Nominal Pressure
Campo Temperatura
Temperature Range
FTF dimension

Valvole versione Fire Safe secondo API 607 5th Ed. - Fire Safe Valves acc. API 607 5th Ed.

ANSI 150 - PN 20

-29 °C (19.8 bar)
+175 °C (14.8 bar)
ANSI B16.10

Attuatore - Actuator

Campo Temperatura
Temperature Range
Pressione di Comando
Control Pressure

Atex II 2 GD

-20 ... +80 °C

5.6 bar (8.0 bar max.)

Accessori Standard
Standard Equipments

Indicatore di Posizione (2) x Viti di Registrazione della Corsa
Visual Position Indicator (2) x Travel Adjustment Screws

Accessori Opzionali
Optional Equipments

Box Micro con Finecorsa Meccanici o Sensori Proximity
Elettrovalvole 5/2 Vie con interfaccia Namur
Limit Switch Box with Mechanical or Proximity Switches
5/2 way Solenoid Valves with Namur interface

Materiali - Materials

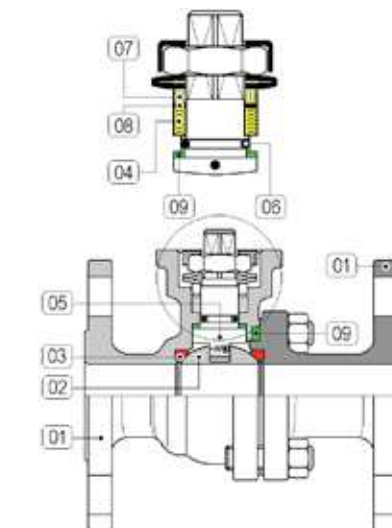
Attuatore - Actuator
Corpo - Valve Body
Sfera - Ball
Tenuta Sede - Ball Seat
Pacco Premistoppa
Ring Stem Packing
Asse Antistatico
Anti Static Stem
OR Stelo - Stem OR
Premibussola
Pressing Bush
Tenuta Stelo - Stem Seal
Tenuta Corpo - Body Seal

Alluminio Anodizzato - Anodized Aluminium
01 CF8M / A316 Acciaio Inox - CF8M / A316 Stainless Steel
02 CF8M (A316 SS)
03 PTFE - TFM 1600
04 PTFE - GRAFOIL
05 SUS 304
06 FKM (Viton)
07 SUS 316
08 50% SS + 50% PTFE
09 TFM 1600 - GRAFOIL

Fluidi - Fluids
(92/23/EC)

Valvola idonea per fluidi compatibili con le parti a contatto. La scelta dei materiali è responsabilità del cliente che dovrà assicurarsi se adatti all'impiego. La scelta è limitata dai dati di temperatura e pressione della valvola. Valvola idonea per i liquidi di Gruppo 1 e fluidi di Gruppo 2.

The valve is suitable for fluids compatible with the parts in contact. The user is responsible for the right choice of compatibility with knowledge of the real working conditions. The choice of the valve must also consider the conditions of temperature and pressure. Valve suitable for liquids of Group 1 and fluids of Group 2.

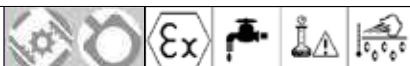


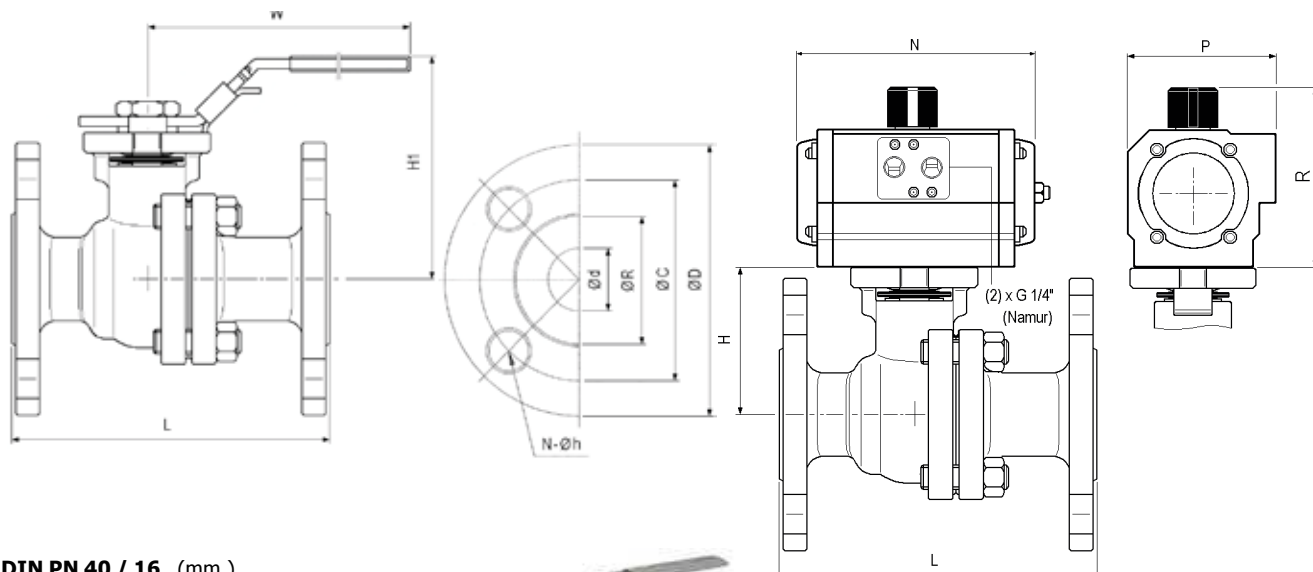
Tipi fornibili - Available types

- ✓ Valvole con leva manuale inox con dispositivo di blocco
- ✓ Valvole con attacchi a Flangia ANSI 300 / PN 50
- ✓ Stainless Steel Handlever lockable in open or closed position
- ✓ ANSI 300 / PN 50 Flanged connections

MISURA - SIZE	DE / DA	SE / SR	LEVER	NOTE - REMARKS
1/2"	Ø 15	5214 40 U050	5214 4● U053	5214 40L
3/4"	Ø 20	5214 50 U050	5214 5● U154	5214 50L
1"	Ø 25	5214 60 U070	5214 6● U174	5214 60L
1-1/2"	Ø 40	5214 80 U170	5214 8● U254	5214 80L
2"	Ø 50	5214 90 U200	5214 9● U304	5214 90L
3"	Ø 76	5214 B0 U300	5214 B● U404	5214 B0L
4"	Ø 100	5214 C0 U400	5214 C● U504	5214 C0L

- sostituire il digit ● con la funzione desiderata
1 → funzione NC
2 → funzione NA
- please replace digit ● by desired function
1 → NC function
2 → NO function





DIN PN 40 / 16 (mm.)

DN	Ød	ØR	ØC	ØD	N-Øh
15	15	45	65	95	4 x Ø14
20	20	58	75	105	4 x Ø14
25	25	68	85	115	4 x Ø14
32	32	78	100	140	4 x Ø18
40	38	88	110	150	4 x Ø18
50	50	102	125	165	4 x Ø18
65	63	122	145	185	4 x Ø18
80	76	138	160	200	8 x Ø18
100	100	158	180	220	8 x Ø18

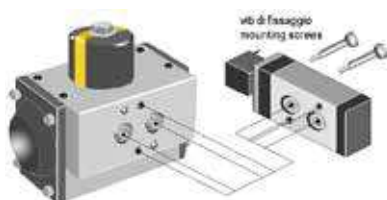


ESEMPIO DI MONTAGGIO

Elettrovalvole per attuatori pneumatici con interfaccia Namur

MOUNTING EXAMPLE

Control solenoid valve for pneumatic actuators with Namur interface



Tipo 4M310-08

Elettrovalvola 5 Vie
 Interfaccia Namur
 Protezione IP 65

4M310-08 Type

5 Way Solenoid Valve
 Namur Interface
 IP 65 Protection Degree



MICRO BOX - LIMIT SWITCH BOXES

Tipo A250

Custodia di Alluminio verniciato
 IP 67 - Atex II 3 GD

A250 Type

Epoxy Coated Aluminium Housing
 IP 67 - Atex II 3 GD



Tipo ALS-400M

IP 66 - Atex II 2 G - Ex d IIC T6
 Custodia di Alluminio verniciato

ALS-400M Type

IP 66 - Atex II 2 G - Ex d IIC T6
 Epoxy Coated Aluminium Housing



DIMENSIONI - DIMENSIONS

Misura Size	Tipo Attuatore Actuator Type	Dimensioni (mm.) Dimensions (mm.)								Kv
DN	Funz. / Function	Ød	L	H	H1	W	R	P	N	m ³ /h
1/2"	U050 DE / DA	15	115	48	78	145	101	67	119	21.3
	U053 SE / SR						101	67	119	
3/4"	U050 DE / DA	20	120	53	84	145	101	67	119	38.3
	U154 SE / SR						111	81	175	
1"	U070 DE / DA	25	125	59	90	175	98	70	160	72.5
	U174 SE / SR						111	81	207	
1-1/2"	U170 DE / DA	38	140	76	107	190	111	81	207	170.6
	U254 SE / SR						128	96	248	
2"	U200 DE / DA	50	150	85	116	190	128	96	186	272.9
	U304 SE / SR						147	114	241	
3"	U300 DE / DA	76	180	112	176	300	147	114	241	511.8
	U404 SE / SR						196	138	290	
4"	U400 DE / DA	100	190	140	205	400	196	138	290	938.3
	U504 SE / SR						248	185	361	

**2 Vie - Corpo Piatto - Attacchi Flangia Wafer/Lug
Sede Sfera di PTFE - Funzione DE / SE**

**2 Way - Flat Body - Wafer/Lug Flanged Connections
PTFE Ball Seat - DA / SR Function**

Valvole per trattamento acque, sistemi di raffreddamento, filtri industriali, impianti di processo per industrie chimiche e farmaceutiche, refrigerazione di scambiatori di calore, ecc..

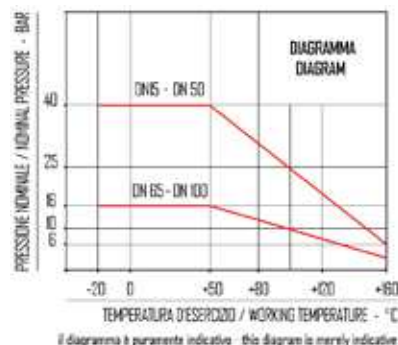
Valves for water technology and treatment, cooling systems, industrial filters, pharmaceutical & chemical processing technology, refrigeration and cooling heat exchangers. etc...



INFORMAZIONI TECNICHE - TECHNICAL INFORMATION

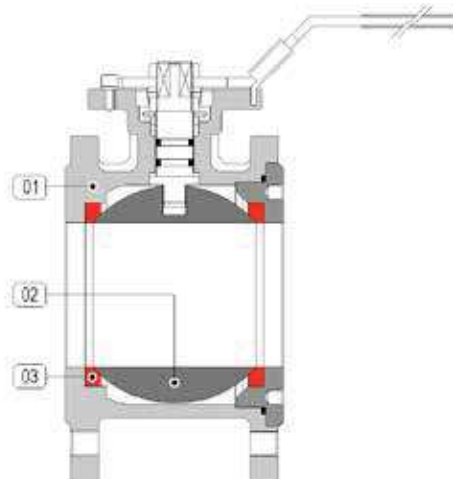
Valvola - Valve Body

- Pressione Nominale / Nominal Pressure vds. Diagramma / see Diagram
- Campo Temperature / Temperature Range vds. Diagramma / see Diagram
- Montaggio / Mounting Corpo a Flangia UNI - DIN PN 16 / Flanged Body



Attuatore - Actuator

- Campo Temperature / Temperature Range -20 ... +80 °C
- Pressione di Comando / Control Pressure 5.6 bar (8.0 bar max.)
- Accessori Standard / Standard Equipments Indicatore di Posizione (2) x Viti di Registrazione della Corsa / Visual Position Indicator (2) x Travel Adjustment Screws
- Accessori Opzionali / Optional Equipments Box Micro con Finecorsa Meccanici o Sensori Proximity / Elettrovalvole 5/2 Vie con interfaccia Namur / Limit Switch Box with Mechanical or Proximity Switches / 5/2 way Solenoid Valves with Namur interface



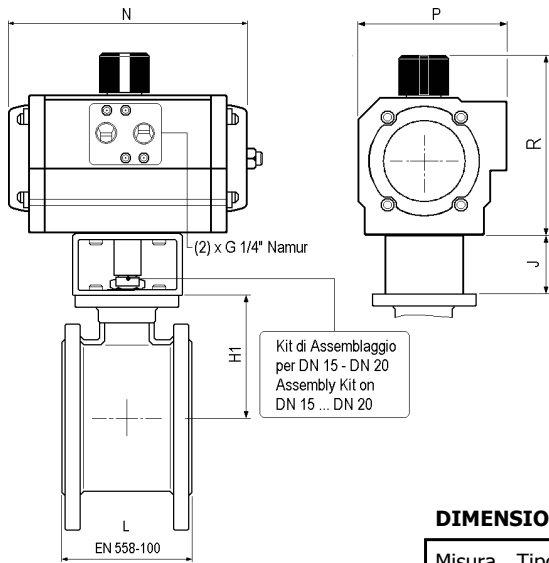
**Lista Materiali
Material List**

- Attuatore - Actuator Alluminio Anodizzato - Anodized Aluminium
- Corpo - Valve Body 01 CF8M (A316 SS)
- Sfera - Ball 02 Inox A316 / A316 Stainless Steel
- Tenuta Sede - Ball Seat 03 PTFE

**Fluidi - Fluids
(92/23/EC)**

Valvola idonea per fluidi compatibili con le parti a contatto. La scelta dei materiali è responsabilità del cliente che dovrà assicurarsi se adatti all'impiego. La scelta è limitata dai dati di temperatura e pressione della valvola. Valvola idonea per i liquidi di Gruppo 1 e fluidi di Gruppo 2. The valve is suitable for fluids compatible with the parts in contact. The user is responsible for the right choice of compatibility with knowledge of the real working conditions. The choice of the valve must also consider the conditions of temperature and pressure. Valve suitable for liquids of Group 1 and fluids of Group 2

MISURA - SIZE	DE / DA	SE / SR	LEVER	NOTE - REMARKS
DN 15	Ø 15 5414 40 U050	5414 4● U053	5414 40L	● sostituire il digit ● con la funzione desiderata 1 → funzione NC 2 → funzione NA
DN 20	Ø 20 5414 50 U050	5414 5● U154	5414 50L	
DN 25	Ø 25 5414 60 U070	5414 6● U174	5414 60L	● please replace digit ● by desired function 1 → NC function 2 → NO function
DN 32	Ø 32 5414 70 U150	5414 7● U204	5414 70L	
DN 40	Ø 40 5414 80 U170	5414 8● U254	5414 80L	
DN 50	Ø 50 5414 90 U200	5414 9● U304	5414 90L	
DN 65	Ø 65 5414 A0 U250	5414 A● U354	5414 A0L	
DN 80	Ø 80 5414 B0 U300	5414 B● U404	5414 B0L	
DN 100	Ø 100 5414 C0 U400	5414 C● U504	5414 C0L	



Tipi fornibili - Available types

- ✓ Valvole con leva manuale inox con dispositivo di blocco
- ✓ Stainless Steel Handlever lockable in open or closed position



DIMENSIONI - DIMENSIONS (mm.)

Misura Size	Tipo Attuatore Actuator Type	Dimensioni Dimensions						Peso Weight	Kv	
		L	H1	J	fori / holes	R	P			N
15	U050 DE / DA	35	32	40	4xM12	101	67	119	1.39	21.3
	U053 SE / SR					101	67	119		
20	U050 DE / DA	39	35	40	4xM12	101	67	119	1.76	38.3
	U154 SE / SR					111	81	175		
25	U070 DE / DA	44	65	-	4xM12	98	70	160	2.35	72.5
	U174 SE / SR					111	81	207		
32	U150 DE / DA	52	72	-	4xM16	111	81	175	3.83	110.8
	U204 SE / SR					128	96	186		
40	U170 DE / DA	64	80	-	4xM16	111	81	207	4.83	170.6
	U254 SE / SR					128	96	248		
50	U200 DE / DA	83	85	-	4xM16	128	96	186	6.63	272.9
	U304 SE / SR					147	114	241		
65	U250 DE / DA	105	101	-	4xM16	128	96	248	10.1	383.8
	U354 SE / SR					196	138	246		
80	U300 DE / DA	121	120	-	8xM16	147	114	241	14.5	511.8
	U404 SE / SR					196	138	290		
100	U400 DE / DA	152	130	-	8xM16	196	138	290	22.7	938.3
	U504 SE / SR					248	185	361		

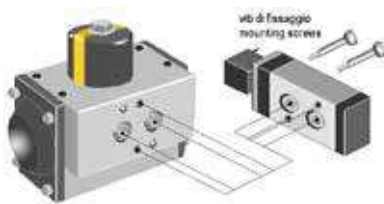
(●) peso per valvole con leva manuale
 weight for valves with hand-lever

ESEMPIO DI MONTAGGIO

Elettrovalvole per attuatori pneumatici con interfaccia Namur

MOUNTING EXAMPLE

Control solenoid valve for pneumatic actuators with Namur interface



Tipo 4M310-08

Elettrovalvola 5 Vie
 Interfaccia Namur
 Protezione IP 65

4M310-08 Type

5 Way Solenoid Valve
 Namur Interface
 IP 65 Protection Degree



MICRO BOX - LIMIT SWITCH BOXES

Tipo A250

Custodia di Alluminio verniciato
 IP 67 - Atex II 3 GD

A250 Type

Epoxy Coated Aluminium Housing
 IP 67 - Atex II 3 GD



**2 Vie - Corpo Piatto - Attacchi Flangia Wafer/Lug
Sede Sfera di PTFE - Funzione DE / SE**

**2 Way - Flat Body - Wafer/Lug Flanged Connections
PTFE Ball Seat - DA / SR Function**

Valvole per trattamento acque, sistemi di raffreddamento, filtri industriali, impianti di processo per industrie chimiche e farmaceutiche, refrigerazione di scambiatori di calore, ecc..

Valves for water technology and treatment, cooling systems, industrial filters, pharmaceutical & chemical processing technology, refrigeration and cooling heat exchangers. etc...



ATEX INFORMAZIONI TECNICHE - TECHNICAL INFORMATION

Valvola - Valve Body

Pressione Nominale / Nominal Pressure vds. Diagramma / see Diagram
Campo Temperature / Temperature Range vds. Diagramma / see Diagram
Montaggio / Mounting Corpo a Flangia / Flanged Body UNI - DIN PN 16

Attuatore - Actuator

Attuatore - Actuator Atex II 2 GD
Campo Temperature / Temperature Range -20 ... +80 °C
Pressione di Comando / Control Pressure 5.6 bar (8.0 bar max.)
Accessori Standard / Standard Equipments Indicatore di Posizione (2) x Viti di Registrazione della Corsa / Visual Position Indicator (2) x Travel Adjustment Screws
Accessori Opzionali / Optional Equipments Box Micro con Fincorsa Meccanici o Sensori Proximity / Elettrovalvole 5/2 Vie con interfaccia Namur / Limit Switch Box with Mechanical or Proximity Switches / 5/2 way Solenoid Valves with Namur interface

Materiali - Materials

Attuatore - Actuator Alluminio Anodizzato - Anodized Aluminium
Corpo - Valve Body 01 CF8 / A304 (5461 tipo / type) - CF8M / A316 (5461 tipo / type)
Sfera - Ball 02 A304 / A316 Inox - A304 / A316 St. St. (5461-2 tipo / type)
Tenuta Sede - Ball Seat 03 PTFE

Fluidi - Fluids

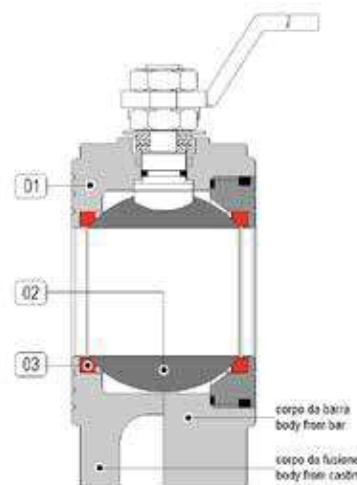
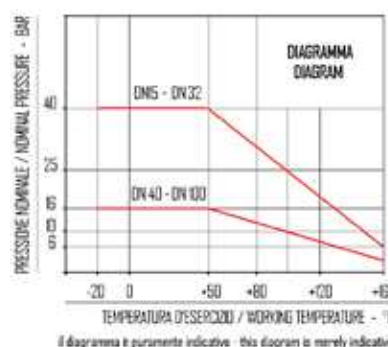
(92/23/EC)

Valvola idonea per fluidi compatibili con le parti a contatto. La scelta dei materiali è responsabilità del cliente che dovrà assicurarsi se adatti all'impiego. La scelta è limitata dai dati di temperatura e pressione della valvola. Valvola idonea per i liquidi di Gruppo 1 e fluidi di Gruppo 2

The valve is suitable for fluids compatible with the parts in contact. The user is responsible for the right choice of compatibility with knowledge of the real working conditions.

The choice of the valve must also consider the conditions of temperature and pressure.

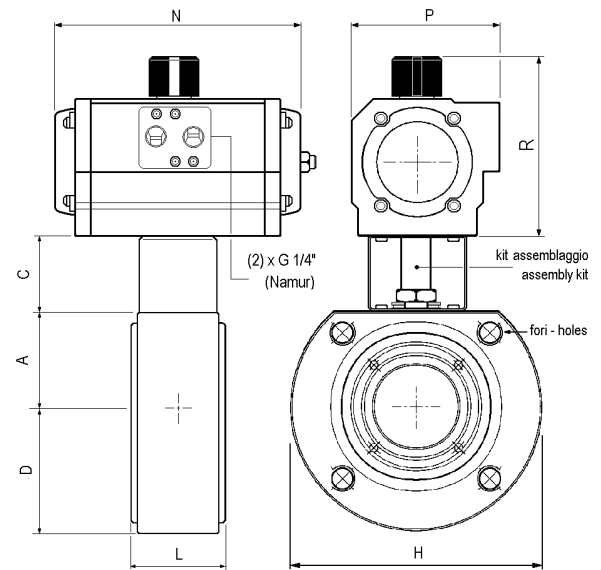
Valve suitable for liquids of Group 1 and fluids of Group 2



MISURA - DN SIZE - DN	A304 DE / DA	INOX - ST. STEEL SE / SR	A316 DE / DA	INOX - ST. STEEL SE / SR	NOTE - REMARKS
DN 15 Ø 15	5461 40 U050	5461 4● U053	5462 40 U050	5462 4● U053	● sostituire il digit ● con la funzione desiderata 1 → funzione NC 2 → funzione NA
DN 20 Ø 20	5461 50 U050	5461 5● U154	5462 50 U050	5462 5● U154	
DN 25 Ø 25	5461 60 U070	5461 6● U174	5462 60 U070	5462 6● U174	● please replace digit ● by desired function 1 → NC function 2 → NO function
DN 32 Ø 32	5461 70 U150	5461 7● U204	5462 70 U150	5462 7● U204	
DN 40 Ø 40	5461 80 U170	5461 8● U254	5462 80 U170	5462 8● U254	
DN 50 Ø 50	5461 90 U200	5461 9● U304	5462 90 U200	5462 9● U304	
DN 65 Ø 65	5461 A0 U250	5461 A● U354	5462 A0 U250	5462 A● U354	
DN 80 Ø 80	5461 B0 U300	5461 B● U404	5462 B0 U300	5462 B● U404	
DN 100 Ø 100	5461 C0 U400	5461 C● U504	5462 C0 U400	5462 C● U504	

DIMENSIONI - DIMENSIONS (mm.)

DN	Att. Act.	R	P	N	A	C	D	L	H	fori holes
15	U050	101	67	119	31	40	45	35	90	4xM12
	U053	101	67	119						
20	U050	101	67	119	34	40	50	38	100	4xM12
	U154	111	81	175						
25	U070	98	70	160	40	50	55	42	110	4xM12
	U174	111	81	207						
32	U150	111	81	175	46	50	65	50	130	4xM16
	U204	128	96	186						
40	U170	111	81	207	50	50	70	60	140	4xM16 PN16
	U254	128	96	248						
50	U200	128	96	186	57	50	82	70	165	4xM16 PN16
	U304	147	114	241						
65	U250	128	96	248	80	60	92	95	185	4xM16 PN16
	U354	196	138	246						
80	U300	147	114	241	90	60	100	118	200	8xM16 PN16
	U404	196	138	290						
100	U400	196	138	290	101	80	110	140	220	8xM16 PN16
	U504	248	185	361						



✓ tipo 5471

Valvole con camicia riscaldamento
leva manuale e box per micro

✓ 5471 type

Valves with Steam Jacket
Manually operated valve
with Limit switch box

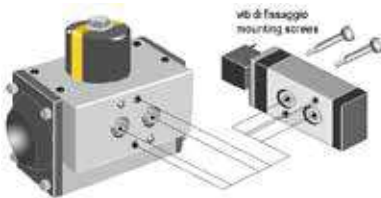


ESEMPIO DI MONTAGGIO

Elettrovalvole per attuatori
pneumatici con interfaccia Namur

MOUNTING EXAMPLE

Control solenoid valve for pneumatic
actuators with Namur interface



Tipo 4M310-08

Elettrovalvola 5 Vie
Interfaccia Namur
Protezione IP 65

4M310-08 Type

5 Way Solenoid Valve
Namur Interface
IP 65 Protection Degree



MICRO BOX - LIMIT SWITCH BOXES

Tipo A250

Custodia di Alluminio verniciato
IP 67 - Atex II 3 GD

A250 Type

Epoxy Coated Aluminium Housing
IP 67 - Atex II 3 GD

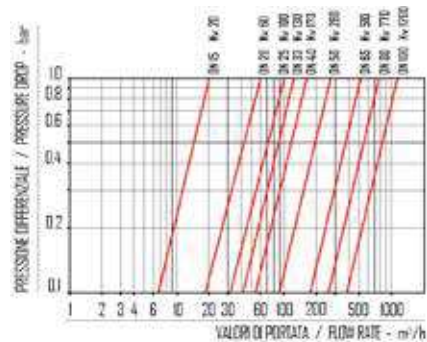


TABELLA SELEZIONE - SELECTION CHART

Serie Series	Attacchi Corpo Body Connection	Materiale Material	DN	PN (1)
5462	UNI 2223-2229	A316 - PTFE	15 - 100	16 / 40
5482	UNI 2223-2229	A316 - PTFE	15 - 50	40 / 64
5462A	ANSI 150 RF	A316 - PTFE	15 - 100	16 / 40
5482A	ANSI 300 RF	A316 - PTFE	15 - 50	40 / 64

(1) in relazione al diametro - depending on diameters

(2) Flangia con fori lisci passanti
Coupling holes without thread



Tipo ALS-400M

IP 66 - Atex II 2 G - Ex d IIC T6
Custodia di Alluminio verniciato

ALS-400M Type

IP 66 - Atex II 2 G - Ex d IIC T6
Epoxy Coated Aluminium Housing



**2 Vie - Corpo Piatto - Attacchi Flangia Wafer/Lug
Sede Sfera di PTFE - Funzione DE / SE**

**2 Way - Flat Body - Wafer/Lug Flanged Connections
PTFE Ball Seat - DA / SR Function**

Valvole per trattamento acque, sistemi di raffreddamento, filtri industriali, impianti di processo per industrie chimiche e farmaceutiche, refrigerazione di scambiatori di calore, ecc..

Valves for water technology and treatment, cooling systems, industrial filters, pharmaceutical & chemical processing technology, refrigeration and cooling heat exchangers. etc...

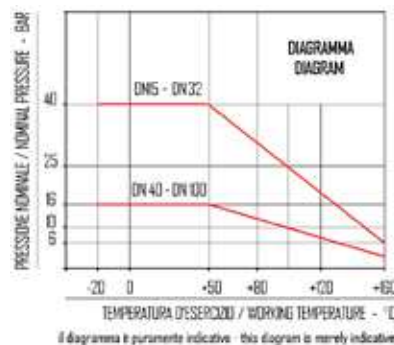


ATEX INFORMAZIONI TECNICHE - TECHNICAL INFORMATION

Valvola - Valve Body

Pressione Nominale vds. Diagramma
Nominal Pressure see Diagram
Campo Temperature vds. Diagramma
Temperature Range see Diagram
Montaggio Corpo a Flangia
Mounting Flanged Body

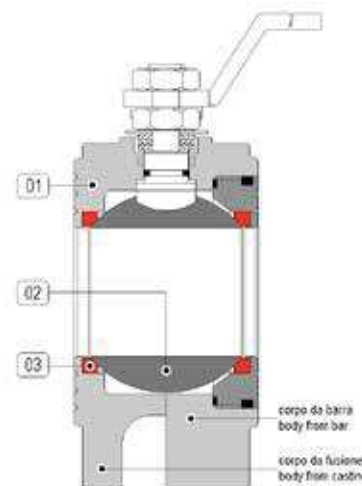
UNI - DIN PN 16



Attuatore - Actuator

Campo Temperature -20 ... +80 °C
Temperature Range
Pressione di Comando 5.6 bar (8.0 bar max.)
Control Pressure

Atex II 2 GD
Indicatore di Posizione (2) x Viti di Registrazione della Corsa
Visual Position Indicator (2) x Travel Adjustment Screws
Accessori Standard Box Micro con Finecorsa Meccanici o Sensori Proximity
Standard Equipments Electrovalvole 5/2 Vie con interfaccia Namur
Accessori Opzionali Limit Switch Box with Mechanical or Proximity Switches
Optional Equipments 5/2 way Solenoid Valves with Namur interface



Materiali - Materials

Attuatore - Actuator Alluminio Anodizzato - Anodized Aluminium
Corpo - Valve Body 01 ASTM A105 Acciaio Carbonio / Carbon Steel
Sfera - Ball 02 A304 Acciaio Inox / A304 Stainless Steel
Tenuta Sede - Ball Seat 03 PTFE

Fluidi - Fluids (92/23/EC)

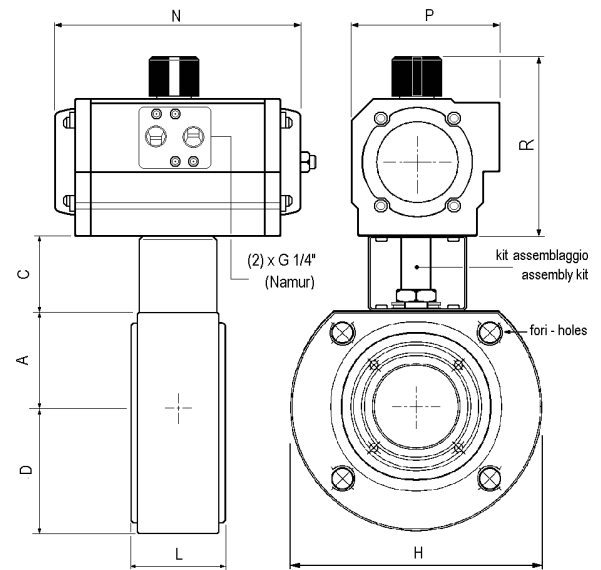
Valvola idonea per fluidi compatibili con le parti a contatto. La scelta dei materiali è responsabilità del cliente che dovrà assicurarsi se adatti all'impiego. La scelta è limitata dai dati di temperatura e pressione della valvola
Valvola idonea per i liquidi di Gruppo 1 e fluidi di Gruppo 2
The valve is suitable for fluids compatible with the parts in contact.
The user is responsible for the right choice of compatibility with knowledge of the real working conditions.
The choice of the valve must also consider the conditions of temperature and pressure.
Valve suitable for liquids of Group 1 and fluids of Group 2

MISURA - SIZE	DE / DA	SE / SR	LEVER	NOTE - REMARKS
DN 15	Ø 15	5465 40 U050	5465 4● U053	5465 40L
DN 20	Ø 20	5465 50 U050	5465 5● U154	5465 50L
DN 25	Ø 25	5465 60 U070	5465 6● U174	5465 60L
DN 32	Ø 32	5465 70 U150	5465 7● U204	5465 70L
DN 40	Ø 40	5465 80 U170	5465 8● U254	5465 80L
DN 50	Ø 50	5465 90 U200	5465 9● U304	5465 90L
DN 65	Ø 65	5465 A0 U250	5465 A● U354	5465 A0L
DN 80	Ø 80	5465 B0 U300	5465 B● U404	5465 B0L
DN 100	Ø 100	5465 C0 U400	5465 C● U504	5465 C0L

● sostituire il digit con la funzione desiderata
1 → funzione NC
2 → funzione NA
● please replace digit by desired function
1 → NC function
2 → NO function

DIMENSIONI - DIMENSIONS (mm.)

DN	Att. Act.	R	P	N	A	C	D	L	H	fori holes
15	U050	101	67	119	31	40	45	35	90	4xM12
	U053	101	67	119						
20	U050	101	67	119	34	40	50	38	100	4xM12
	U154	111	81	175						
25	U070	98	70	160	40	50	55	42	110	4xM12
	U174	111	81	207						
32	U150	111	81	175	46	50	65	50	130	4xM16
	U204	128	96	186						
40	U170	111	81	207	50	50	70	60	140	4xM16 PN16
	U254	128	96	248						
50	U200	128	96	186	57	50	82	70	165	4xM16 PN16
	U304	147	114	241						
65	U250	128	96	248	80	60	92	95	185	4xM16 PN16
	U354	196	138	246						
80	U300	147	114	241	90	60	100	118	200	8xM16 PN16
	U404	196	138	290						
100	U400	196	138	290	101	80	110	140	220	8xM16 PN16
	U504	248	185	361						



✓ tipo 5471

Valvole con camicia riscaldamento
 leva manuale e box per micro

✓ 5471 type

Valves with Steam Jacket
 Manually operated valve
 with Limit switch box

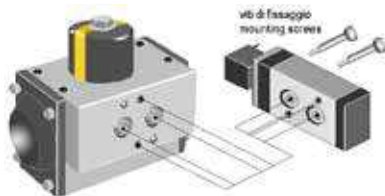


ESEMPIO DI MONTAGGIO

Elettrovalvole per attuatori
 pneumatici con interfaccia Namur

MOUNTING EXAMPLE

Control solenoid valve for pneumatic
 actuators with Namur interface



Tipo 4M310-08

Elettrovalvola 5 Vie
 Interfaccia Namur
 Protezione IP 65

4M310-08 Type

5 Way Solenoid Valve
 Namur Interface
 IP 65 Protection Degree



MICRO BOX - LIMIT SWITCH BOXES

Tipo A250

Custodia di Alluminio verniciato
 IP 67 - Atex II 3 GD

A250 Type

Epoxy Coated Aluminium Housing
 IP 67 - Atex II 3 GD

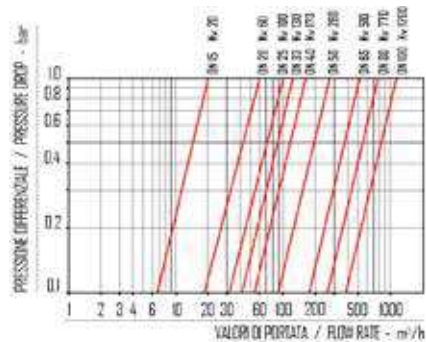


TABELLA SELEZIONE - SELECTION CHART

Serie Series	Attacchi Corpo Body Connection	Materiale Material	DN	PN (1)
5465	UNI 2223-2229	C.St. - PTFE	15 - 100	16 / 40
5485	UNI 2223-2229	C.St. - PTFE	15 - 50	40 / 64
5465A	ANSI 150 RF	C.St. - PTFE	15 - 100	16 / 40
5485A	ANSI 300 RF	C.St. - PTFE	15 - 50	40 / 64

(1) in relazione al diametro - depending on diameters

(2) Flangia con fori lisci passanti
 Coupling holes without thread



Tipo ALS-400M

IP 66 - Atex II 2 G - Ex d IIC T6
 Custodia di Alluminio verniciato

ALS-400M Type

IP 66 - Atex II 2 G - Ex d IIC T6
 Epoxy Coated Aluminium Housing



**2 vie - Sede Sfera di PTFE (EPDM / FPM)
Attacchi Filettati o Incollaggio - Funzione DE / SE
2 way - PTFE (EPDM / FPM) Ball Seat
Threaded & Plain Female Ends - DA / SR Function**



Valvole per Applicazioni Anticorrosive
per Fluidi molto Aggressivi ove i Materiali Metallici non sono compatibili
Valves for Corrosive Applications
for High Aggressive Fluids where Metallic Material is not suitable

INFORMAZIONI TECNICHE - TECHNICAL INFORMATION

Valvola - Valve Body

Pressione Nominale
Nominal Pressure
Campo Temperature
Temperature Range
Attacchi
Connections

vds. Diagramma
see Diagram
vds. Diagramma
see Diagram
Terminali Filettati
Threaded Ports vds. pag. 2
see page 2

Attuatore - Actuator

Campo Temperature
Temperature Range
Pressione di Comando
Control Pressure

-20 ... +80 °C

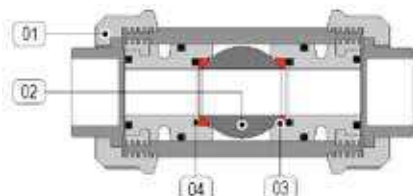
5.6 bar (8.0 bar max.)

Accessori Standard
Standard Equipments
Accessori Opzionali
Optional Equipments

Indicatore di Posizione (2) x Viti di Registrazione della Corsa
Visual Position Indicator (2) x Travel Adjustment Screws
Box Micro con Finecorsa Meccanici o Sensori Proximity
Elettrovalvole 5/2 Vie con interfaccia Namur
Limit Switch Box with Mechanical or Proximity Switches
5/2 way Solenoid Valves with Namur interface

Materiali - Materials

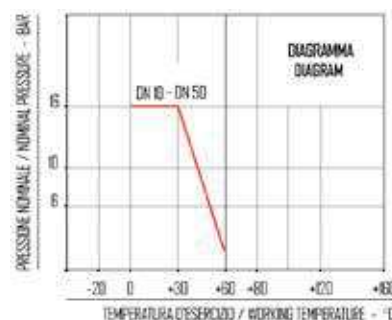
Attuatore - Actuator Tecnopolimero - Technopolymer
Corpo - Valve Body 01 PVC-U
Sfera - Ball 02 PVC-U
Tenuta Sede - Ball Seat 03 PTFE
O-Ring 04 EPDM - FPM (a.r. / o.r.)



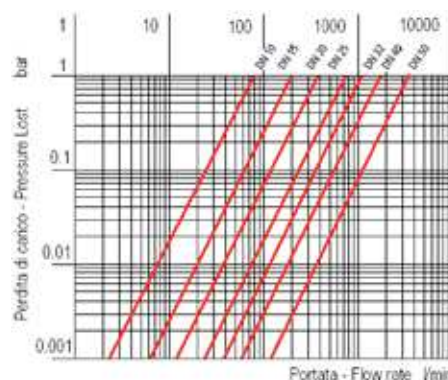
Fluidi - Fluids
(92/23/EC)

Valvola idonea per fluidi compatibili con le parti a contatto. La scelta dei materiali è responsabilità del cliente che dovrà assicurarsi se adatti all'impiego. La scelta è limitata dai dati di temperatura e pressione della valvola
Valvola idonea per i liquidi di Gruppo 1 e fluidi di Gruppo 2

The valve is suitable for fluids compatible with the parts in contact. The user is responsible for the right choice of compatibility with knowledge of the real working conditions. The choice of the valve must also consider the conditions of temperature and pressure. Valve suitable for liquids of Group 1 and fluids of Group 2

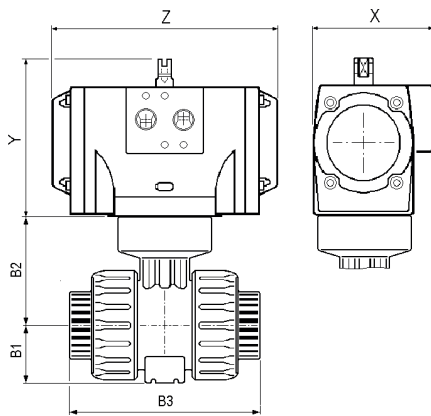


il diagramma è puramente indicativo - this diagram is merely indicative



Mis. - Size DN	DE / DA (●)	SE / SR - NC (●)	NOTE - REMARKS
G 3/8" Ø 10	522●30U100	522●31U102	● sostituire il digit ● col materiale desiderato della guarnizione 2 → EPDM 4 → FPM
G 1/2" Ø 15	522●40U100	522●41U102	
G 3/4" Ø 20	522●50U100	522●51U134	
G 1" Ø 25	522●60U100	522●61U134	
G 1-1/4" Ø 32	522●70U130	522●71U134	● please replace digit ● by desired ball O-Ring material 2 → EPDM 4 → FPM
G 1-1/2" Ø 40	522●80U130	522●81U184	
G 2" Ø 50	522●90U130	522●91U184	



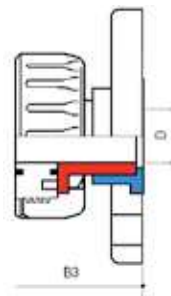
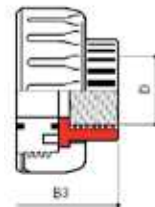


- ✓ **Tipo 5223**
Versione di PVDF
- ✓ **5223 type**
PVDF Version

DIMENSIONI - DIMENSIONS (mm.)

DN	att. act.	B1	B2	attacchi - connections											TPL ACT.		
				"I" D	"L" B3	"A" B3	"J" B3	"D" B3	"F" B3	"N" B3	"G" B3	"O" B3	"S" B3	Y	X	Z	
10	DE-DA	29	58	16	103	103	117	-	149	103	103	-	-	-	91	67	119
	SE-SR	29	58	16											91	67	119
15	DE-DA	29	58	20	103	103	117	131	124	110	111	103	130	130	91	67	119
	SE-SR	29	58	20											91	67	119
20	DE-DA	35	73	25	115	115	129	147	144	116	117	115	150	150	91	67	119
	SE-SR	35	73	25											111	86	160
25	DE-DA	39	74	32	128	128	142	164	154	134	135	128	160	160	91	67	119
	SE-SR	39	74	32											111	96	160
32	DE-DA	46	97	40	146	146	162	182	174	153	153	146	180	180	111	86	160
	SE-SR	46	97	40											111	86	160
40	DE-DA	52	104	50	164	164	172	212	194	156	156	164	200	200	111	86	160
	SE-SR	52	104	50											133	101	175
50	DE-DA	62	114	63	199	199	199	248	224	186	186	199	230	230	111	86	160
	SE-SR	62	114	63											133	101	175

- **Tipo "I" - Type "I"**
attacchi femmina metrici da incollaggio
metric series plain female ends
- **Tipo "L" - Type "L"**
attacchi femmina serie BS da incollaggio
BS series plain female ends
- **Tipo "A" - Type "A"**
attacchi femmina serie ASTM da incollaggio
ASTM series plain female ends
- **Tipo "J" - Type "J"**
attacchi femmina serie JIS da incollaggio
JIS series plain female ends
- **Tipo "D" - Type "D"**
attacchi maschio metrici da incollaggio
metric series plain male ends



- **Tipo "F" - Type "F"**
attacchi femmina filetto cilindrico gas
BS parallel threaded female ends
- **Tipo "N" - Type "N"**
attacchi femmina filetto cilindrico NPT
NPT parallel threaded female ends
- **Tipo "G" - Type "G"**
attacchi femmina filetto JIS
JIS threaded female ends
- **Tipo "O" - Type "O"**
flange libere UNI 2223 PN 10/16, DIN 2501
scartamento secondo EN 558-1
UNI 2223 PN 10/16, DIN 2501
revolving flanges
face to face according EN 558-1
- **Tipo "S" - Type "S"**
flange libere foratura ANSI 150 #RF
ANSI 150 #RF revolving flanges

Tipo 4M310-08
 Elettrovalvola 5 Vie
 Interfaccia Namur
 Protezione IP 65
4M310-08 Type
 5 Way Solenoid Valve
 Namur Interface
 IP 65 Protection Degree

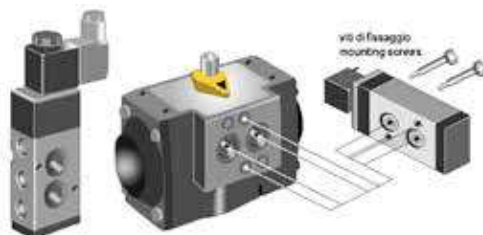


TABELLA DI SELEZIONE - SELECTION CHART

Serie Series	Attacchi Corpo Body Connections	Materiale Material
5222	Attacchi Filettati ISO 228 ISO 228 Threaded Ports	PVC-U EPDM
5224	Attacchi Filettati ISO 228 ISO 228 Threaded Ports	PVC-U FPM

**3 vie L/T - Sede Sfera di PTFE (EPDM / FPM)
Attacchi Filettati o Incollaggio - Funzione DE / SE
3 way L/T - PTFE (EPDM / FPM) Ball Seat
Threaded & Plain Female Ends - DA / SR Function**



Valvole per Applicazioni Anticorrosive
per Sistemi di Deviazione e Miscelazione di Fluidi
per Fluidi molto Aggressivi ove i Materiali Metallici non sono compatibili
Valves for Corrosive Applications
for Diverting and Mixing Fluid Systems
For High Aggressive Fluids where Metallic Material is not suitable

INFORMAZIONI TECNICHE - TECHNICAL INFORMATION

Valvola - Valve Body

Pressione Nominale
Nominal Pressure
Campo Temperature
Temperature Range
Attacchi
Connections

vds. Diagramma
see Diagram
vds. Diagramma
see Diagram
Terminali Filettati
Threaded Ports vds. pag. 2
see page 2

Attuatore - Actuator

Campo Temperature
Temperature Range
Pressione di Comando
Control Pressure

-20 ... +80 °C
5.6 bar (8.0 bar max.)
Indicatore di Posizione (2) x Viti di Registrazione della Corsa
Visual Position Indicator (2) x Travel Adjustment Screws

Accessori Standard
Standard Equipments
Accessori Opzionali
Optional Equipments

Box Micro con Finecorsa Meccanici o Sensori Proximity
Elettrovalvole 5/2 Vie con interfaccia Namur
Limit Switch Box with Mechanical or Proximity Switches
5/2 way Solenoid Valves with Namur interface

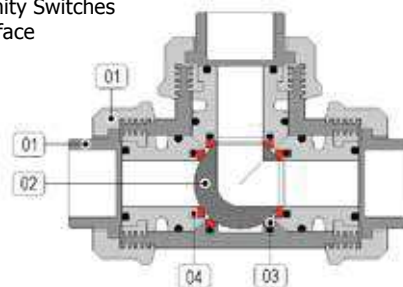


Materiali - Materials

Attuatore
Actuator
Corpo - Valve Body
Sfera - Ball
Tenuta Sede - Ball Seat
O-Ring

Tecnopolimero
Technopolymer

01 PVC-U
02 PVC-U
03 PTFE
04 EPDM - FPM (a.r. / o.r)

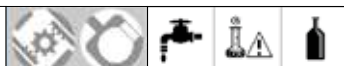


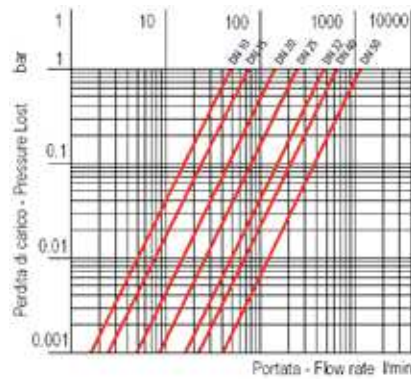
Fluidi - Fluids
(92/23/EC)

Valvola idonea per fluidi compatibili con le parti a contatto. La scelta dei materiali è responsabilità del cliente che dovrà assicurarsi se adatti all'impiego. La scelta è limitata dai dati di temperatura e pressione della valvola
Valvola idonea per i liquidi di Gruppo 1 e fluidi di Gruppo 2
The valve is suitable for fluids compatible with the parts in contact. The user is responsible for the right choice of compatibility with knowledge of the real working conditions. The choice of the valve must also consider the conditions of temperature and pressure. Valve suitable for liquids of Group 1 and fluids of Group 2

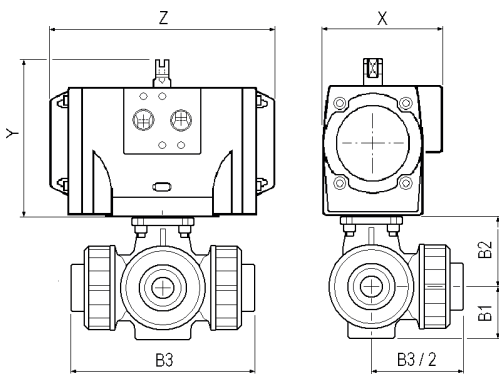
Misura-Size	DN	DE / DA (●)	SE / SR (●)	Funzione - Function
G 3/8"	Ø 10	53203●U100	53203●U102	<p>Sfera Forata "L" - "L" Drilled Ball</p> <p>Sfera Forata "T" - "T" Drilled Ball</p>
G 1/2"	Ø 15	53204●U100	53204●U102	
G 3/4"	Ø 20	53205●U130	53205●U134	
G 1"	Ø 25	53206●U130	53206●U134	
G 1-1/4"	Ø 32	53207●U130	53207●U184	
G 1-1/2"	Ø 40	53208●U130	53208●U184	
G 2"	Ø 50	53209●U180	53209●U184	

- sostituire il digit ● con la funzione desiderata
3 → corpo a "L" 4 → corpo a "T"
- please replace digit ● by desired function
3 → "L" body ports 4 → "T" body ports



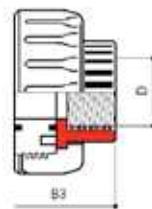


DIMENSIONI - DIMENSIONS (mm.)



DN	funz. funct.	B1 B2		attacchi - connections "I" "L" "A" "J" "F" "N" "G"								TPL ACT.		
		B1	B2	D	B3	B3	B3	B3	B3	B3	B3	Y	X	Z
10	DE-DA	33	50.0	16	118	118	133		118	118	-	91	67	119
	SE-SR											91	67	119
15	DE-DA	33	50.0	20	118	118	133	140	125	126	118	91	67	119
	SE-SR											91	67	119
20	DE-DA	39	56.5	25	145	145	160	175	146	147	145	111	86	160
	SE-SR											111	86	160
25	DE-DA	45	61.5	32	160	160	174	188	166	167	160	111	86	160
	SE-SR											111	86	160
32	DE-DA	51	76.5	40	189	189	205	220	196	196	189	111	86	160
	SE-SR											133	101	175
40	DE-DA	57	80.5	50	219	219	228	251	211	211	220	111	86	160
	SE-SR											133	101	175
50	DE-DA	69	97.5	63	267	267	267	294	254	254	267	133	101	175
	SE-SR											133	101	175

- **Tipo "I" - Type "I"**
attacchi femmina metrici da incollaggio
metric series plain female ends
- **Tipo "L" - Type "L"**
attacchi femmina serie BS da incollaggio
BS series plain female ends
- **Tipo "A" - Type "A"**
attacchi femmina serie ASTM
da incollaggio
ASTM series plain female ends
- **Tipo "J" - Type "J"**
attacchi femmina serie JIS
da incollaggio
JIS series plain female ends



- **Tipo "F" - Type "F"**
attacchi femmina filetto cilindrico gas
BS parallel threaded female ends
- **Tipo "N" - Type "N"**
attacchi femmina filetto cilindrico NPT
NPT parallel threaded female ends
- **Tipo "G" - Type "G"**
attacchi femmina filetto JIS
JIS threaded female ends

Tipo 4M310-08
 Elettrovalvola 5 Vie
 Interfaccia Namur
 Protezione IP 65

4M310-08 Type
 5 Way Solenoid Valve
 Namur Interface
 IP 65 Protection Degree



TABELLA DI SELEZIONE - SELECTION CHART

Serie Series	Attacchi Corpo Body Connections	Materiale Material
5321	Attacchi Filettati ISO 228 ISO 228 Threaded Ports	PVC U EPDM
5324	Attacchi Filettati ISO 228 ISO 228 Threaded Ports	PVC U FPM