

VALVOLE A FARFALLA A COMANDO PNEUMATICO



Versioni Wafer e Lug
Disco di Ghisa Nichelata, CF8M - A316
Guarnizioni di EPDM, NBR, PTFE, FPM

Valvole di Acciaio Inox
Attacchi DIN, Clamp, BSP, a Saldare

Applicazioni in Impianti
Chimici, Ecologici, Termotecnici,
Agroalimentari, Sistemi di Filtrazione
e di Traspoto Pneumatico, ecc...



VALVOLE A FARFALLA CON ATTUATORE PNEUMATICO

P-02		Indice delle Sezioni
P-03		Servizio al Cliente - Programma - Tabella di Selezione dei Prodotti
P-04		Caratteristiche Principali delle Valvole a Farfalla Wafer + Lug
P-05	Serie 6360	Wafer Tenuta di Elastomero - Montaggio tra Flange UNI / DIN - ANSI 150
	Serie 6390	Lug Tenuta di Elastomero - Montaggio Fine Tubazione - Flange UNI / DIN
P-06	Serie 6460	Wafer Tenuta di Elastomero - Montaggio tra Flange UNI / DIN - ANSI 150
	Serie 6490	Lug Tenuta di Elastomero - Montaggio Fine Tubazione - Flange UNI / DIN
P-07	Serie 6467	Wafer Tenuta di PTFE - Montaggio tra Flange UNI / DIN - ANSI 150
	Serie 6497	Lug Tenuta di PTFE - Montaggio Fine Tubazione - Flange UNI / DIN
P-08	Serie 6471	Wafer Tenuta Integrale di PTFE - Montaggio tra Flange UNI / DIN - ANSI 150
	Serie 6479	Lug Tenuta Integrale di PTFE - Montaggio Fine Tubazione - Flange UNI / DIN
P-09	Serie 6960	Wafer Corpo di PVC - Disco di PVC - Tenuta di EPDM / FKM - Montaggio tra Flange UNI / DIN
P-10		Caratteristiche Principali delle Valvole a Farfalla di Acciaio Inox
P-11	Serie 6700	Valvole di Acciaio Inox A304 / A316 - Attacchi DIN
	Serie 6700	Valvole di Acciaio Inox A304 / A316 - Attacchi Clamp
P-12	Serie 6700	Valvole di Acciaio Inox A304 / A316 - Attacchi a Saldare
	Serie 6700	Valvole di Acciaio Inox A304 / A316 - Attacchi Filettati
P-13	Serie "U"	Attuatori Pneumatici Rotativi
P-14	Serie 561	Elettrovalvole 5/2 vie di Comando - Interfaccia Namur
P-15	Serie A250	Box per Micro - IP66 / IP67 - Versione Atex
P-16	Serie PEY	Posizionatori Elettropneumatici

SERVIZIO AL CLIENTE



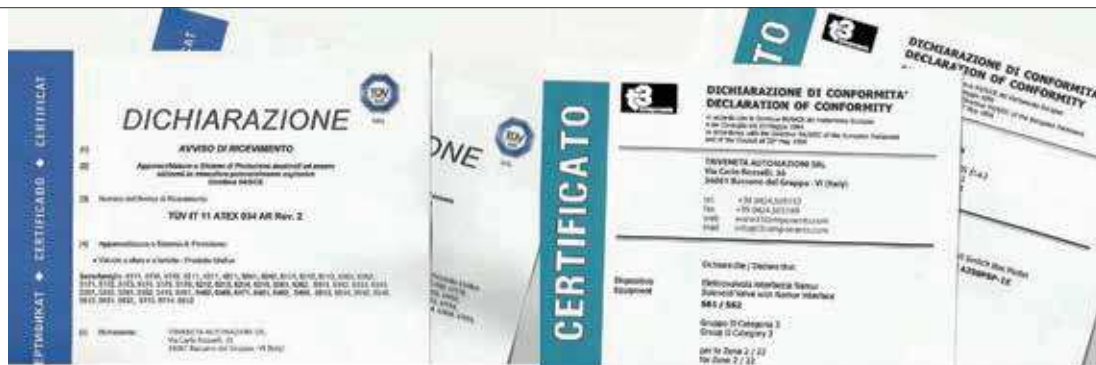
La Puntualità e la Velocità di Consegna sono caratteristiche della nostra ditta. Mediamente i Tempi di Consegna, per tutti i Prodotti elencati nel Catalogo, sono di ca. 10 giorni lavorativi.

I Prodotti contrassegnati da questo simbolo, sono normalmente tenuti a Magazzino e/o possono essere consegnati anche in tempi più brevi.



COMPATIBILITA' FLUIDI

Valvole idonee per Liquidi di Gruppo 1 e Fluidi di Gruppo 2 (92/23/EC). I fluidi devono essere compatibili con le parti in contatto. La scelta dei materiali è responsabilità del Cliente per i dati che egli conosce in base alla propria esperienza.



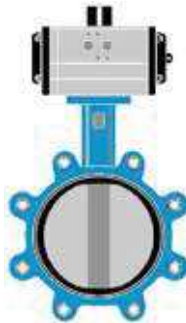
Valvole a Farfalla Wafer + Lug - Tenuta Morbida di Elastomero



P - 05
P - 06



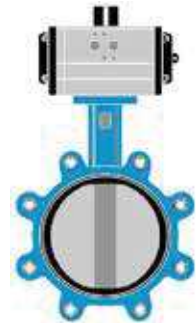
Serie 6360
Wafer, DN 40 → DN 300
Tenuta di EPDM



Serie 6390
Lug, DN 40 → DN 300
Tenuta di EPDM



Serie 6460
Wafer, DN 40 → DN 300
Tenuta EPDM, NBR, FPM



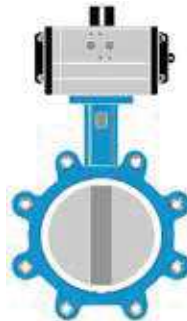
Serie 6490
Lug, DN 40 → DN 300
Tenuta EPDM, NBR, FPM

Valvole a Farfalla Wafer + Lug - Tenuta di PTFE

P - 07
P - 08



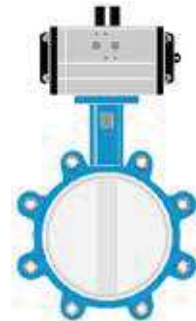
Serie 6467
Wafer, DN 40 → DN 300
Tenuta PTFE, Disco A316



Serie 6497
Lug, DN 40 → DN 300
Tenuta PTFE, Disco A316



Serie 6471
Wafer, DN 40 → DN 200
Tenuta di PTFE integrale



Serie 6479
Lug, DN 40 → DN 200
Tenuta di PTFE integrale

Valvole a Farfalla senza Guarnizione - Valvole a Farfalla di PVC-U

P - 09



Serie 6960 - TPL
Wafer, DN 40 → DN 100
per Fluidi Corrosivi



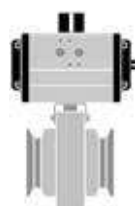
Serie 6960 - ALU
Wafer, DN 40 → DN 200
per Fluidi Corrosivi

Valvole a Farfalla di Acciaio Inox A304 + A316

P - 11
P - 12



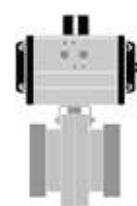
Serie 6700 - DIN
Wafer, DN 25 → DN 100
Tenuta Silicone, EPDM, FPM



Serie 6700 - Clamp
Wafer, DN 25 → DN 100
Tenuta Silicone, EPDM, FPM



Serie 6700 - Saldare
Wafer, DN 25 → DN 100
Tenuta Silicone, EPDM, FPM



Serie 6700 - Filettate
Wafer, DN 25 → DN 100
Tenuta Silicone, EPDM, FPM

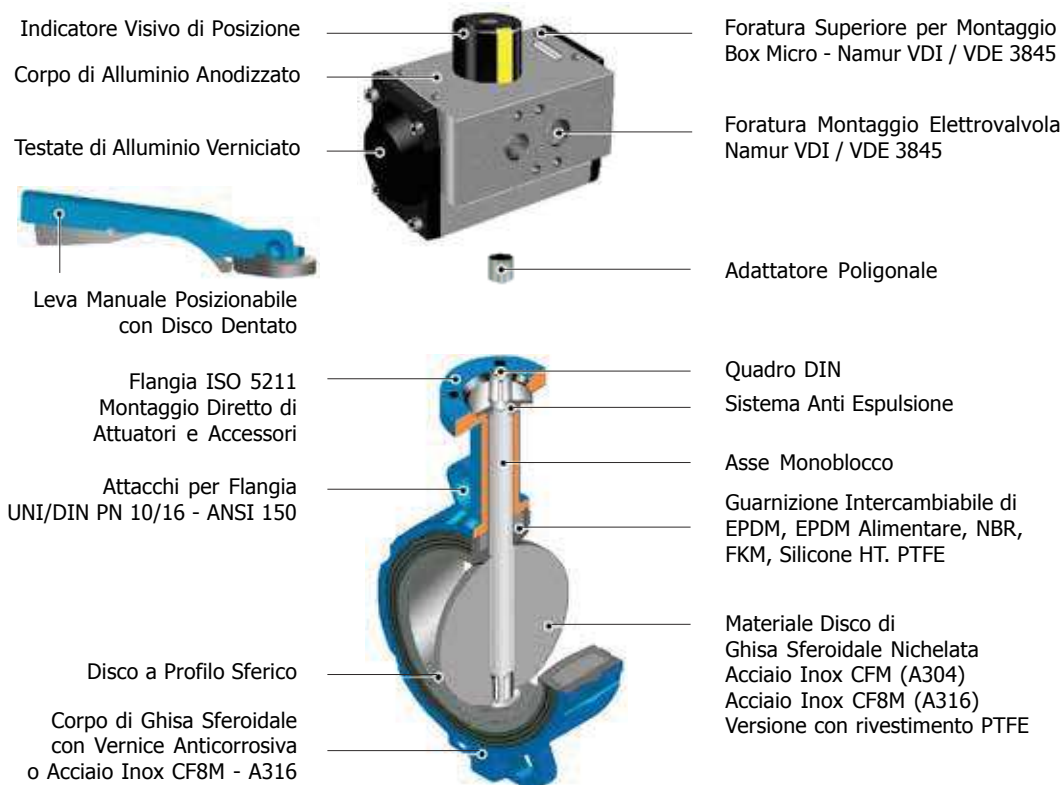


CARATTERISTICHE PRINCIPALI DEGLI ATTUATORI PNEUMATICI

- ✓ Costruzione Pignone / Cremagliera, Angolo Standard 90°
a richiesta con Angolo 180° e Versione a 3 Posizioni
- ✓ Indicatore Visivo di Posizione Standard di Serie
- ✓ Viti di Registrazione della Corsa Standard di Serie
- ✓ Foratura di Interfaccia per Montaggio Elettrovalvola di Comando
Foratura Superiore per il Fissaggio degli Accessori ed Estremità Superiore del Pignone secondo Norme Namur VDI / VDE 3845
- ✓ Foratura di Fissaggio Inferiore per l'accoppiamento Diretto con le Valvole è realizzata secondo Norme ISO 5211
- ✓ Corpo in Alluminio Estruso ASTM 6005 con Anodizzazione Dura per migliorare la Protezione Interna ed Esterna contro la Corrosione. A richiesta con Verniciatura Epossidica, PFA, ECTFE
- ✓ Testate di Alluminio Pressofuso Verniciato
- ✓ Guarnizioni dei Pistoni di NBR a Basso Coefficiente d'Attrito
- ✓ Cartucce Molla Pre-caricate rivestite con trattamento Anticorrosivo

CARATTERISTICHE PRINCIPALI DELLE VALVOLE A FARFALLA CON TENUTA DI ELASTOMERO

- ✓ Versioni tipo Wafer e Lug per Montaggio tra Flange o per Fine Tubazione
- ✓ Accoppiamento con Flange UNI / DIN, PN 10 / 16 e ANSI 150, Dimensioni DN 40 ... DN 300
- ✓ Asse Monoblocco con Sistema Antiespulsione
- ✓ Corpo di Ghisa Sferoidale con Verniciatura Anticorrosiva, Corpo di Acciaio Inox CF8M / A316
- ✓ Interfaccia di Accoppiamento a Norme ISO 5211.
Montaggio Diretto di Attuatori Pneumatici e Accessori
- ✓ Guarnizione di Tenuta di EPDM, EPDM Alim., NBR, FKM, Silicone HT, PTFE
- ✓ Disco di Ghisa Sferoidale Nichelato, Acciaio Inox CF8 / CF8M. Versioni con rivestimento di PTFE
- ✓ Leva Manuale Bloccabile e Posizionabile con Disco Dentato



Disco di Ghisa Sferoidale + CF8 (A304)
Sede di EPDM
Spheroidal Cast Iron + CF8 (A304) Disc
Seat in EPDM

Valvole a Farfalla per Automazione Industriale

Valvole per Sistemi di Riscaldamento, Raffreddamento, OEM, Trattamento Acque, Sistemi di Filtrazione, Servizi Generali, Impianti di Trasporto Pneumatico Polveri

Butterfly Valves for Industrial Automation

Valves for Heating and Cooling Systems, OEM, Water Treatment, Filtration Systems, Dust Conveyor Plants, General Services



INFORMAZIONI TECNICHE - TECHNICAL INFORMATION

Valvola - Valve Body

Pressione Nominale PN 10 / 16
Nominal Pressure

Montaggio Attacchi a Flangia UNI 2223-67, ANSI 150 - DN 50 ... DN 300
Mounting Between Flanges UNI 2223-67, ANSI 150 - DN 50 ... DN 300

Campo Temperature EPDM -10 → +120°C
Temperature Range

Attuatore - Actuator

Campo Temperature -20 ... +80 °C
Temperature Range

Pressione di Comando 5.6 bar (8.0 bar max.)
Control Pressure

Accessori Standard Indicatore di Posizione (2) x Viti di Registrazione della Corsa
Standard Equipments Visual Position Indicator (2) x Travel Adjustment Screws

Accessori Opzionali Box Micro con Finecorsa Meccanici o Sensori Proximity
Optional Equipments Electrovalvole 5/2 Vie con interfaccia Namur

Limit Switch Box with Mechanical or Proximity Switches

5/2 way Solenoid Valves with Namur interface

Materiali - Materials

Attuatore - Actuator Alluminio Anodizzato - Anodized Aluminium

Corpo - Valve Body 01 Ghisa Verniciata - Painted Cast Iron

Disco - Disc 02 Ghisa Sferoidale - Spheroidal Cast Iron, CF8 - A304 SS

Tenuta Sede - Seat 03 EPDM

Stelo - Stem 04 A416 Inox - A416 SS

Fluidi - Fluids

(92/23/EC)

Valvola idonea per fluidi compatibili con le parti a contatto.

La scelta dei materiali è responsabilità del cliente che dovrà assicurarsi se adatti all'impiego.

La scelta è limitata dai dati di temperatura e pressione della valvola

Valvola idonea per i liquidi di Gruppo 1 e fluidi di Gruppo 2

The valve is suitable for fluids compatible with the parts in contact.

The user is responsible for the right choice of compatibility with

knowledge of the real working conditions.

The choice of the valve must also consider the conditions

of temperature and pressure.

Valve suitable for liquids of Group 1 and fluids of Group 2

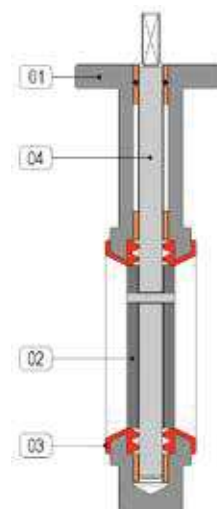


TABELLA SELEZIONE - SELECTION CHART

CORPO DI GHISA VERNICIATA
PAINTED CAST IRON BODY

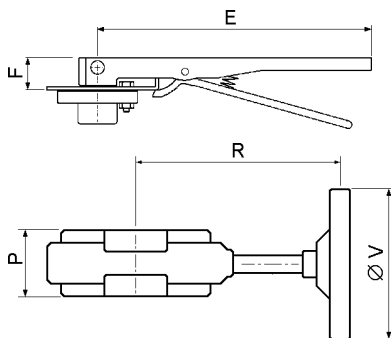
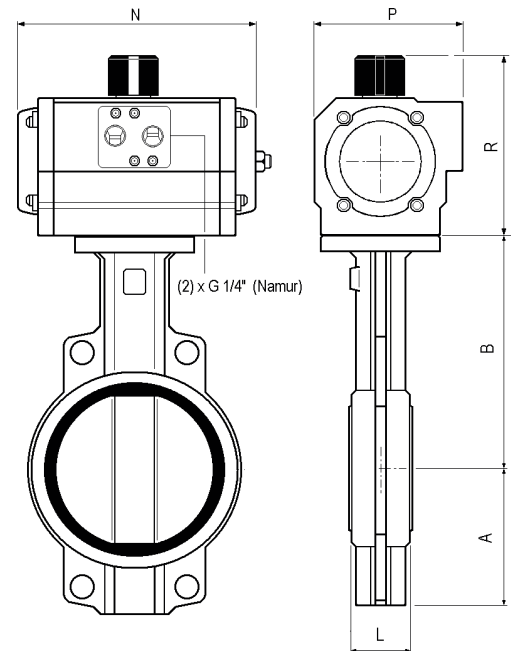
codice - code	disco-disc	tenuta-seat
636● 6362	EN JS10030	EPDM
636● 6363	CF8 (A304)	EPDM

MISURA - SIZE	DE / DA	SE / SR - NC	LEVA / LEVER	OPZIONI - OPTIONS
DN 050 Ø 2"	636● 90 U150	636● 91 U174	636● 90L	✓ Valvole con Leva Manuale o Riduttore con Volantino, Box Micro Valves with Hand Lever or Handwheel Gear, Limit Switch Boxes.
DN 065 Ø 2-1/2"	636● A0 U150	636● A1 U204	636● A0L	
DN 080 Ø 3"	636● B0 U170	636● B1 U254	636● B0L	
DN 100 Ø 4"	636● C0 U200	636● C1 U304	636● C0L	
DN 125 Ø 5"	636● D0 U250	636● D1 U354	636● D0L	✓ Valvole con Disco Lucidato Valves with Polished Surface Disc
DN 150 Ø 6"	636● E0 U300	636● E1 U404	636● E0L	
DN 200 Ø 8"	636● F0 U350	636● F1 U504	636● F0L	
DN 250 Ø 10"	636● G0 U400	636● G1 U604	636● G0L	✓ Valvole con corpo Inox Valves with St. Steel body
DN 300 Ø 12"	636● H0 U450	636● H1 U604	636● H0L	



DIMENSIONI - DIMENSIONS (mm.)

DN	Att. Act.	Funzione Function	mm.			Attuatore Actuator			Peso Weight		Kv
			A	B	L	R	P	N	Kg.	m ³ /h	
50	U150	DE - DA	82	161	43	111	81	175	4.24		170
	U174	SE - SR				111	81	207	4.73		
65	U150	DE - DA	90	175	46	111	81	175	5.24		250
	U204	SE - SR				128	96	186	6.26		
80	U170	DE - DA	96	181	46	111	81	207	5.74		450
	U254	SE - SR				128	96	248	7.84		
100	U200	DE - DA	114	200	52	128	96	186	7.56		720
	U304	SE - SR				147	114	241	10.58		
125	U250	DE - DA	133	213	56	128	96	248	10.49		1150
	U354	SE - SR				196	138	246	15.87		
150	U300	DE - DA	141	226	56	147	114	241	13.39		1650
	U404	SE - SR				196	138	290	19.88		
200	U350	DE - DA	174	260	60	196	138	246	21.94		3100
	U504	SE - SR				248	185	361	36.80		
250	U400	DE - DA	204	292	68	196	138	290	29.30		4800
	U604	SE - SR				305	235	444	66.17		
300	U450	DE - DA	241	337	78	208	151	351	44.23		7300
	U604	SE - SR				305	235	444	77.67		



DIMENSIONI - DIMENSIONS

DN	E	F	P	R	ØV
50	270	40	75	153	150
65	270	40	75	153	150
80	270	40	75	153	150
100	270	40	75	153	150
125	270	40	75	153	150
150	270	40	75	153	150
200	364	40	86	250	300
250	510	40	86	250	300
300	510	40	86	250	300



Tipo 4M310-08
 Elettrovalvola 5 Vie
 Interfaccia Namur
 Protezione IP 65

4M310-08 Type
 5 Way Solenoid Valve
 Namur Interface
 IP 65 Protection Degree



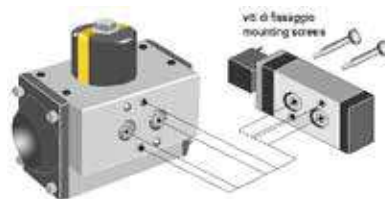
MICRO BOX - LIMIT SWITCH BOXES

Tipo A250
 Custodia di Alluminio verniciato
 IP 67 - Atex II 3 GD

A250 Type
 Epoxy Coated Aluminium Housing
 IP 67 - Atex II 3 GD

ESEMPIO DI MONTAGGIO
 Elettrovalvole per attuatori
 pneumatici con interfaccia Namur

MOUNTING EXAMPLE
 Control solenoid valve for pneumatic
 actuators with Namur interface



Disco di Ghisa Sferoidale + CF8 (A304)
Sede di Tenuta di EPDM
Spheroidal Cast Iron + CF8 (A304) Disc
Seat in EPDM

Valvole a Farfalla per Automazione Industriale

Valvole per Sistemi di Riscaldamento, Raffreddamento, OEM, Trattamento Acque, Sistemi di Filtrazione, Servizi Generali, Impianti di Trasporto Pneumatico Polveri,

Butterfly Valves for Industrial Automation

Valves for Heating and Cooling Systems, OEM, Water Treatment, Filtration Systems, Dust Conveyor Plants, General Services



INFORMAZIONI TECNICHE - TECHNICAL INFORMATION

Valvola - Valve Body

Pressione Nominale PN 10 / 16
 Nominal Pressure

Montaggio

Flangia per Termine Tubazione UNI 2223-67, ANSI 150 - DN 50 ... DN 300

Mounting

Flanged Body for End of Pipe UNI 2223-67, ANSI 150 - DN 50 ... DN 300

Campo Temperature

EPDM -10→+120°C

Temperature Range

Attuatore - Actuator

Campo Temperature

-20 ... +80 °C

Temperature Range

Pressione di Comando

5.6 bar (8.0 bar max.)

Control Pressure

Accessori Standard

Indicatore di Posizione (2) x Viti di Registrazione della Corsa

Standard Equipments

Visual Position Indicator (2) x Travel Adjustment Screws

Accessori Opzionali

Box Micro con Finecorsa Meccanici o Sensori Proximity

Optional Equipments

Elettrovalvole 5/2 Vie con interfaccia Namur

Limit Switch Box with Mechanical or Proximity Switches

5/2 way Solenoid Valves with Namur interface

Materiali - Materials

Attuatore - Actuator

Alluminio Anodizzato - Anodized Aluminium

Corpo - Valve Body

01 Ghisa Sferoidale Verniciata - Painted Spheroidal Cast Iron

Disco - Disc

02 Ghisa Sferoidale - Spheroidal Cast Iron, CF8 - A304 SS

Tenuta Sede - Seat

03 EPDM

Stelo - Stem

04 A416 Inox - A416 SS

Fluidi - Fluids

(92/23/EC)

Valvola idonea per fluidi compatibili con le parti a contatto.

La scelta dei materiali è responsabilità del cliente che dovrà assicurarsi se adatti all'impiego.

La scelta è limitata dai dati di temperatura e pressione della valvola

Valvola idonea per i liquidi di Gruppo 1 e fluidi di Gruppo 2

The valve is suitable for fluids compatible with the parts in contact.

The user is responsible for the right choice of compatibility with

knowledge of the real working conditions.

The choice of the valve must also consider the conditions

of temperature and pressure.

Valve suitable for liquids of Group 1 and fluids of Group 2

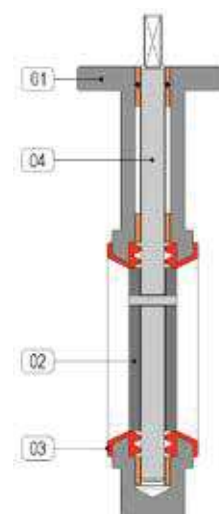


TABELLA SELEZIONE - SELECTION CHART

CORPO DI GHISA VERNICIATA
 PAINTED CAST IRON BODY

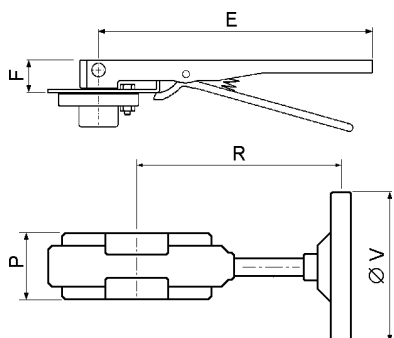
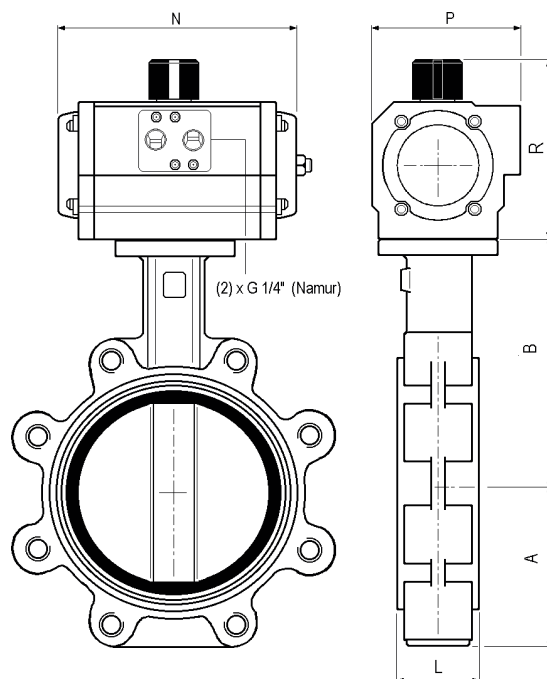
codice - code	disco-disc	tenuta-seat
639● 6392	EN JS10030	EPDM
639● 6393	CF8 (A304)	EPDM

MISURA - SIZE	DE / DA	SE / SR - NC	LEVA / LEVER	OPZIONI - OPTIONS
DN 050 Ø 2"	639● 90 U150	639● 91 U174	639● 90L	✓ Valvole con Leva Manuale o Riduttore con Volantino, Box Micro Valves with Hand Lever or Handwheel Gear, Limit Switch Boxes.
DN 065 Ø 2-1/2"	639● A0 U150	639● A1 U204	639● A0L	
DN 080 Ø 3"	639● B0 U170	639● B1 U254	639● B0L	
DN 100 Ø 4"	639● C0 U200	639● C1 U304	639● C0L	
DN 125 Ø 5"	639● D0 U250	639● D1 U354	639● D0L	
DN 150 Ø 6"	639● E0 U300	639● E1 U404	639● E0L	✓ Valvole con Disco Lucidato Valves with Polished Surface Disc
DN 200 Ø 8"	639● F0 U350	639● F1 U504	639● F0L	
DN 250 Ø 10"	639● G0 U400	639● G1 U604	639● G0L	
DN 300 Ø 12"	639● H0 U450	639● H1 U604	639● H0L	



DIMENSIONI - DIMENSIONS (mm.)

DN	Att. Act.	Funzione Function	mm.			Attuatore Actuator			Peso Weight	Kv
			A	B	L	R	P	N		
50	U150	DE - DA	82	161	43	111	81	175	5.74	170
	U174	SE - SR				111	81	207	6.23	
65	U150	DE - DA	90	175	46	111	81	175	6.74	250
	U204	SE - SR				128	96	186	7.76	
80	U170	DE - DA	96	181	46	111	81	207	7.74	450
	U254	SE - SR				128	96	248	9.84	
100	U200	DE - DA	114	200	52	128	96	186	10.56	720
	U304	SE - SR				147	114	241	13.58	
125	U250	DE - DA	133	213	56	128	96	248	14.49	1150
	U354	SE - SR				196	138	246	19.87	
150	U300	DE - DA	141	226	56	147	114	241	17.39	1650
	U404	SE - SR				196	138	290	19.88	
200	U350	DE - DA	174	260	60	196	138	246	26.94	3100
	U504	SE - SR				248	185	361	41.80	
250	U400	DE - DA	204	292	68	196	138	290	39.30	4800
	U604	SE - SR				305	235	444	76.17	
300	U450	DE - DA	241	337	78	208	151	351	59.73	7300
	U604	SE - SR				305	235	444	93.17	



DIMENSIONI - DIMENSIONS

DN	E	F	P	R	ØV
50	270	40	75	153	150
65	270	40	75	153	150
80	270	40	75	153	150
100	270	40	75	153	150
125	270	40	75	153	150
150	270	40	75	153	150
200	364	40	86	250	300
250	510	40	86	250	300
300	510	40	86	250	300



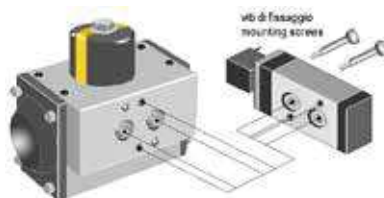
Tipo 4M310-08
 Elettrovalvola 5 Vie
 Interfaccia Namur
 Protezione IP 65

4M310-08 Type
 5 Way Solenoid Valve
 Namur Interface
 IP 65 Protection Degree



ESEMPIO DI MONTAGGIO
 Elettrovalvole per attuatori pneumatici con interfaccia Namur

MOUNTING EXAMPLE
 Control solenoid valve for pneumatic actuators with Namur interface



MICRO BOX - LIMIT SWITCH BOXES

Tipo A250
 Custodia di Alluminio verniciato
 IP 67 - Atex II 3 GD

A250 Type
 Epoxy Coated Aluminium Housing
 IP 67 - Atex II 3 GD



Disco di Ghisa Sferoidale + CF8M (A316)
Sede di EPDM, NBR, FPM, Silicone
Spheroidal Cast Iron + CF8M (A316) Disc
Seat in EPDM, NBR, FPM, Silicon

Valvole a Farfalla per Automazione Industriale
Valvole per Sistemi di Riscaldamento, Raffreddamento, OEM,
Trattamento Acque, Sistemi di Filtrazione, Servizi Generali,
Impianti di Trasporto Pneumatico Polveri,

Butterfly Valves for Industrial Automation

Valves for Heating and Cooling Systems, OEM,
Water Treatment, Filtration Systems, Dust Conveyor Plants, General Services



INFORMAZIONI TECNICHE - TECHNICAL INFORMATION

Valvola - Valve Body

Atex II 3D
Pressione Nominale
Nominal Pressure

Montaggio
Mounting

Attacchi a Flangia UNI 2223-67, ANSI 150 - DN 50 ... DN 300
Between Flanges UNI 2223-67, ANSI 150 - DN 50 ... DN 300

Campo Temperature
Temperature Range

NBR ■ -10→+90°C
EPDM ■ -10→+120°C

FPM ■ -10→+160°C

MVQ ■ -10→+150°C

Attuatore - Actuator

Campo Temperature
Temperature Range

-20 ... +80 °C

Pressione di Comando
Control Pressure

5.6 bar (8.0 bar max.)

Accessori Standard
Standard Equipments

Indicatore di Posizione (2) x Viti di Registrazione della Corsa
Visual Position Indicator (2) x Travel Adjustment Screws

Materiali - Materials

Attuatore - Actuator Alluminio Anodizzato - Anodized Aluminium
Corpo - Valve Body 01 Ghisa Sferoidale - Spheroidal Cast Iron
Disco - Disc 02 Ghisa Sferoidale - Spheroidal Cast Iron, CF8M - A316 SS
Tenuta Sede - Seat 03 EPDM, NBR, FPM, Silicone
Stelo - Stem 04 A416 Inox - A416 SS

Fluidi - Fluids
(92/23/EC)

Valvola idonea per fluidi compatibili con le parti a contatto.
La scelta dei materiali è responsabilità del cliente che dovrà assicurarsi se adatti all'impiego.
La scelta è limitata dai dati di temperatura e pressione della valvola
Valvola idonea per i liquidi di Gruppo 1 e fluidi di Gruppo 2
The valve is suitable for fluids compatible with the parts in contact.
The user is responsible for the right choice of compatibility with knowledge of the real working conditions.
The choice of the valve must also consider the conditions of temperature and pressure.
Valve suitable for liquids of Group 1 and fluids of Group 2

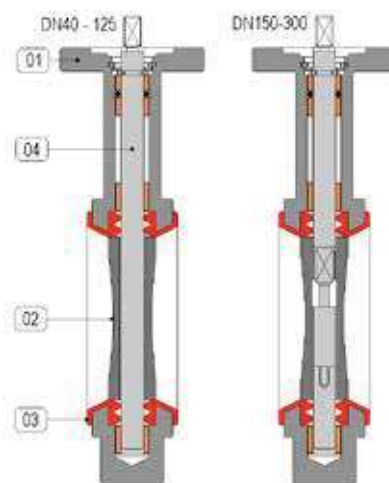


TABELLA SELEZIONE - SELECTION CHART

EN JS10030 CORPO DI GHISA SFEROIDALE
EN JS10030 SPHEROIDAL CAST IRON BODY

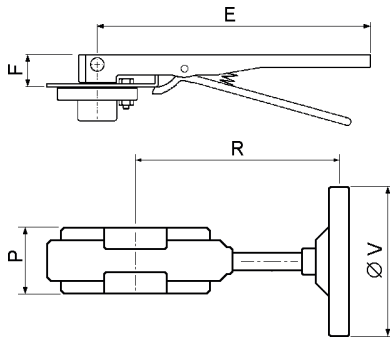
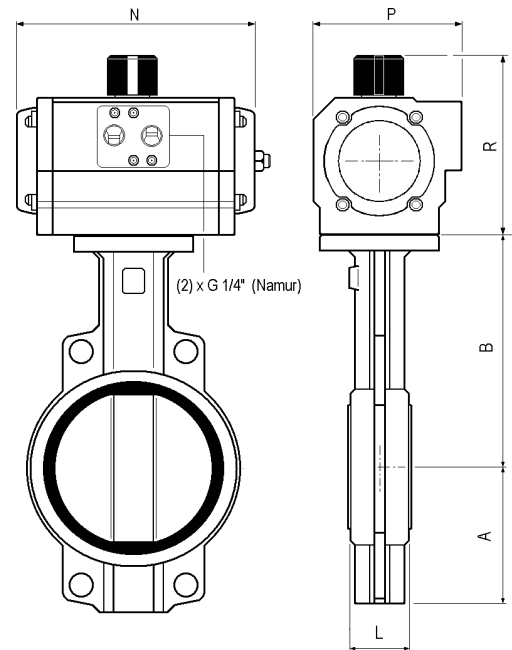
codice - code	disco-disc	tenuta-seat
646 ● 6460	EN JS10030	NBR
646 ● 6461	CF8M (A316)	NBR
646 ● 6462	EN JS10030	EPDM
646 ● 6463	CF8M (A316)	EPDM
646 ● 6465	CF8M (A316)	FPM-Viton
646 ● 6464	CF8M (A316)	MVQ-Silicone

MISURA - SIZE	DE / DA	SE / SR - NC	LEVA / LEVER	OPZIONI - OPTIONS
DN 050 Ø 2"	646 ● 90 U150	646 ● 91 U174	646 ● 90L	✓ Valvole con Leva Manuale o Riduttore con Volantino, Box Micro Valves with Hand Lever or Handwheel Gear, Limit Switch Boxes.
DN 065 Ø 2-1/2"	646 ● A0 U150	646 ● A1 U204	646 ● A0L	
DN 080 Ø 3"	646 ● B0 U170	646 ● B1 U254	646 ● B0L	
DN 100 Ø 4"	646 ● C0 U200	646 ● C1 U304	646 ● C0L	
DN 125 Ø 5"	646 ● D0 U250	646 ● D1 U354	646 ● D0L	✓ Valvole con Disco Lucidato Valves with Polished Surface Disc
DN 150 Ø 6"	646 ● E0 U300	646 ● E1 U404	646 ● E0L	
DN 200 Ø 8"	646 ● F0 U350	646 ● F1 U504	646 ● F0L	
DN 250 Ø 10"	646 ● G0 U400	646 ● G1 U604	646 ● G0L	✓ Valvole con corpo Inox Valves with St. Steel body
DN 300 Ø 12"	646 ● H0 U450	646 ● H1 U604	646 ● H0L	



DIMENSIONI - DIMENSIONS (mm.)

DN	Att. Act.	Funzione Function	mm.			Attuatore Actuator			Peso Weight Kg.	Kv m ³ /h
			A	B	L	R	P	N		
50	U150	DE - DA	82	161	43	111	81	175	4.24	170
	U174	SE - SR				111	81	207	4.73	
65	U150	DE - DA	90	175	46	111	81	175	5.24	250
	U204	SE - SR				128	96	186	6.26	
80	U170	DE - DA	96	181	46	111	81	207	5.74	450
	U254	SE - SR				128	96	248	7.84	
100	U200	DE - DA	114	200	52	128	96	186	7.56	720
	U304	SE - SR				147	114	241	10.58	
125	U250	DE - DA	133	213	56	128	96	248	10.49	1150
	U354	SE - SR				196	138	246	15.87	
150	U300	DE - DA	141	226	56	147	114	241	13.39	1650
	U404	SE - SR				196	138	290	19.88	
200	U350	DE - DA	174	260	60	196	138	246	21.94	3100
	U504	SE - SR				248	185	361	36.80	
250	U400	DE - DA	204	292	68	196	138	290	29.30	4800
	U604	SE - SR				305	235	444	66.17	
300	U450	DE - DA	241	337	78	208	151	351	44.23	7300
	U604	SE - SR				305	235	444	77.67	



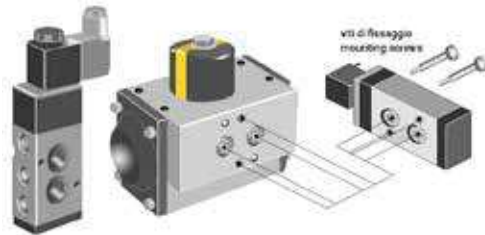
DIMENSIONI - DIMENSIONS

DN	E	F	P	R	ØV
50	270	40	75	153	150
65	270	40	75	153	150
80	270	40	75	153	150
100	270	40	75	153	150
125	270	40	75	153	150
150	270	40	75	153	150
200	364	40	86	250	300
250	510	40	86	250	300
300	510	40	86	250	300



Tipo 4M310-08
 Elettrovalvola 5 Vie
 Interfaccia Namur
 Protezione IP 65

4M310-08 Type
 5 Way Solenoid Valve
 Namur Interface
 IP 65 Protection Degree



Tipi a Richiesta - Types on Demand

- ✓ Valvole con disco rivestito di PTFE
Disc with PTFE covering.
- ✓ Valvole con Tenuta Silicone
Valves with Silicon Seat
- ✓ Valvole con Tenuta PTFE
Valves with PTFE Seat
- ✓ Valvole con Corpo Inox CF8M
Valves with CF8M SS Body
- ✓ Valvole con Disco Lucido
Valves with Polished Disc



MICRO BOX - LIMIT SWITCH BOXES

Tipo A250
 Custodia di Alluminio verniciato
 IP 67 - Atex II 3 GD

A250 Type
 Epoxy Coated Aluminium Housing
 IP 67 - Atex II 3 GD



Disco di Ghisa Sferoidale + CF8M (A316)
Sede di EPDM, NBR, FPM, Silicone
Spheroidal Cast Iron + CF8M (A316) Disc
Seat in EPDM, NBR, FPM, Silicon

Valvole a Farfalla per Automazione Industriale

Valvole per Sistemi di Riscaldamento, Raffreddamento, OEM,
 Trattamento Acque, Sistemi di Filtrazione, Servizi Generali,
 Impianti di Trasporto Pneumatico Polveri,

Butterfly Valves for Industrial Automation

Valves for Heating and Cooling Systems, OEM,
 Water Treatment, Filtration Systems, Dust Conveyor Plants, General Services



INFORMAZIONI TECNICHE - TECHNICAL INFORMATION

Valvola - Valve Body

Pressione Nominale
 Nominal Pressure
 Atex II 3D
 PN 10 / 16

Montaggio
 Mounting

Flangia per Termine Tubazione
 Flanged Body for End of Pipe
 UNI 2223-67, ANSI 150 - DN 50 ... DN 300
 UNI 2223-67, ANSI 150 - DN 50 ... DN 300

Campo Temperature
 Temperature Range

NBR -10→+90°C
 EPDM -10→+120°C
 FPM -10→+160°C
 MVQ -10→+150°C

Attuatore - Actuator

Campo Temperature
 Temperature Range

Atex II 2 GD
 -20 ... +80 °C

Pressione di Comando
 Control Pressure

5.6 bar (8.0 bar max.)

Accessori Standard
 Standard Equipments

Indicatore di Posizione (2) x Viti di Registrazione della Corsa
 Visual Position Indicator (2) x Travel Adjustment Screws

Materiali - Materials

Attuatore - Actuator
 Corpo - Valve Body
 Disco - Disc
 Tenuta Sede - Seat
 Stelo - Stem

Alluminio Anodizzato - Anodized Aluminium
 01 Ghisa Sferoidale - Spheroidal Cast Iron
 02 Ghisa Sferoidale - Spheroidal Cast Iron, CF8M - A316 SS
 03 EPDM, NBR, FPM, Silicone
 04 A416 Inox - A416 SS

Fluidi - Fluids
 (92/23/EC)

Valvola idonea per fluidi compatibili con le parti a contatto.
 La scelta dei materiali è responsabilità del cliente che dovrà assicurarsi se adatti all'impiego.
 La scelta è limitata dai dati di temperatura e pressione della valvola
 Valvola idonea per i liquidi di Gruppo 1 e fluidi di Gruppo 2
 The valve is suitable for fluids compatible with the parts in contact.
 The user is responsible for the right choice of compatibility with knowledge of the real working conditions.
 The choice of the valve must also consider the conditions of temperature and pressure.
 Valve suitable for liquids of Group 1 and fluids of Group 2

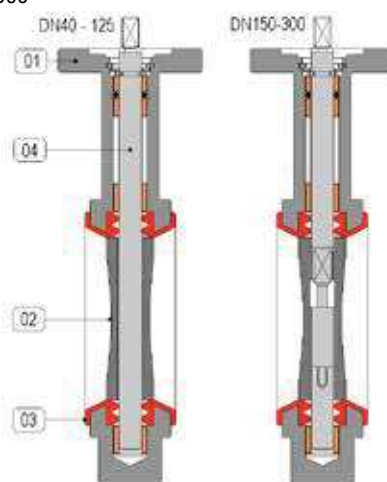


TABELLA SELEZIONE - SELECTION CHART

EN JS10030 CORPO DI GHISA SFEROIDALE
 EN JS10030 SPHEROIDAL CAST IRON BODY

codice - code	disco-disc	tenuta-seat
649 ● 6490	EN JS10030	NBR
649 ● 6491	CF8M (A316)	NBR
649 ● 6492	EN JS10030	EPDM
649 ● 6493	CF8M (A316)	EPDM
649 ● 6495	CF8M (A316)	FPM-Viton
649 ● 6494	CF8M (A316)	MVQ-Silicone

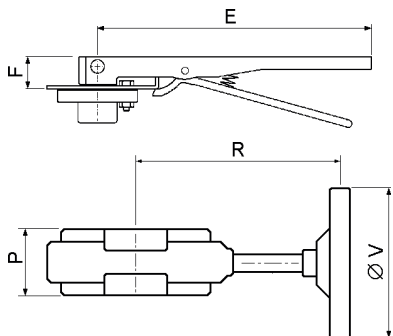
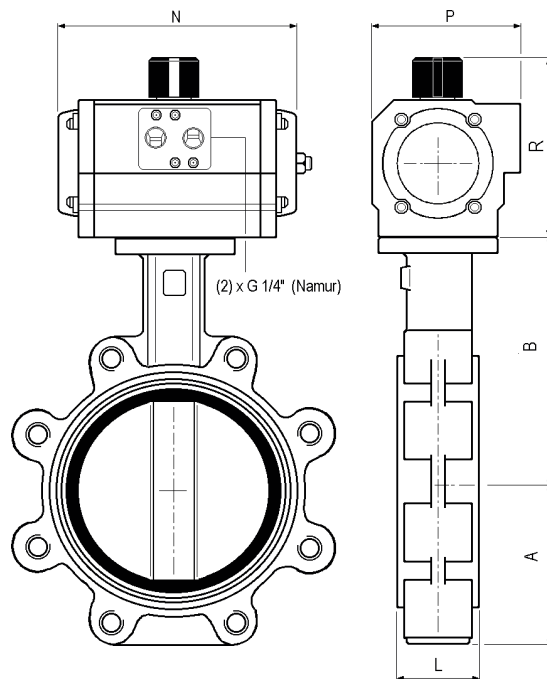


MISURA - SIZE	DE / DA	SE / SR - NC	LEVA / LEVER	OPZIONI - OPTIONS
DN 050 Ø 2"	649 ● 90 U150	649 ● 91 U174	649 ● 90L	✓ Valvole con Leva Manuale o Riduttore con Volantino, Box Micro Valves with Hand Lever or Handwheel Gear, Limit Switch Boxes. ✓ Valvole con Disco Lucidato Valves with Polished Surface Disc
DN 065 Ø 2-1/2"	649 ● A0 U150	649 ● A1 U204	649 ● A0L	
DN 080 Ø 3"	649 ● B0 U170	649 ● B1 U254	649 ● B0L	
DN 100 Ø 4"	649 ● C0 U200	649 ● C1 U304	649 ● C0L	
DN 125 Ø 5"	649 ● D0 U250	649 ● D1 U354	649 ● D0L	
DN 150 Ø 6"	649 ● E0 U300	649 ● E1 U404	649 ● E0L	
DN 200 Ø 8"	649 ● F0 U350	649 ● F1 U504	649 ● F0L	
DN 250 Ø 10"	649 ● G0 U400	649 ● G1 U604	649 ● G0L	
DN 300 Ø 12"	649 ● H0 U450	649 ● H1 U604	649 ● H0L	



DIMENSIONI - DIMENSIONS (mm.)

DN	Att. Act.	Funzione Function	mm.			Attuatore Actuator			Peso Weight	Kv
			A	B	L	R	P	N		
50	U150	DE - DA	82	161	43	111	81	175	5.74	170
	U174	SE - SR				111	81	207		
65	U150	DE - DA	90	175	46	111	81	175	6.74	250
	U204	SE - SR				128	96	186		
80	U170	DE - DA	96	181	46	111	81	207	7.74	450
	U254	SE - SR				128	96	248		
100	U200	DE - DA	114	200	52	128	96	186	10.56	720
	U304	SE - SR				147	114	241		
125	U250	DE - DA	133	213	56	128	96	248	14.49	1150
	U354	SE - SR				196	138	246		
150	U300	DE - DA	141	226	56	147	114	241	17.39	1650
	U404	SE - SR				196	138	290		
200	U350	DE - DA	174	260	60	196	138	246	26.94	3100
	U504	SE - SR				248	185	361		
250	U400	DE - DA	204	292	68	196	138	290	39.30	4800
	U604	SE - SR				305	235	444		
300	U450	DE - DA	241	337	78	208	151	351	59.73	7300
	U604	SE - SR				305	235	444		



DIMENSIONI - DIMENSIONS

DN	E	F	P	R	ØV
50	270	40	75	153	150
65	270	40	75	153	150
80	270	40	75	153	150
100	270	40	75	153	150
125	270	40	75	153	150
150	270	40	75	153	150
200	364	40	86	250	300
250	510	40	86	250	300
300	510	40	86	250	300

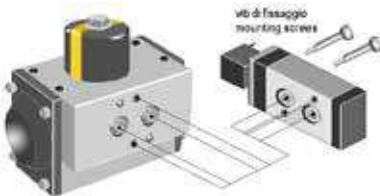


ESEMPIO DI MONTAGGIO

Elettrovalvole per attuatori pneumatici con interfaccia Namur

MOUNTING EXAMPLE

Control solenoid valve for pneumatic actuators with Namur interface



Tipo 4M310-08

Elettrovalvola 5 Vie
 Interfaccia Namur
 Protezione IP 65



4M310-08 Type

5 Way Solenoid Valve
 Namur Interface
 IP 65 Protection Degree

MICRO BOX - LIMIT SWITCH BOXES

Tipo A250

Custodia di Alluminio verniciato
 IP 67 - Atex II 3 GD

A250 Type

Epoxy Coated Aluminium Housing
 IP 67 - Atex II 3 GD



Tipi a Richiesta - Types on Demand

- ✓ Valvole con disco rivestito di PTFE
 Disc with PTFE covering.
- ✓ Valvole con Tenuta Silicone
 Valves with Silicon Seat
- ✓ Valvole con Tenuta PTFE
 Valves with PTFE Seat
- ✓ Valvole con Disco Lucido
 Valves with Polished Disc



Disco di CF8M (A316)
Sede di PTFE

Disc in CF8M (A316)
Seat in PTFE

Valvole a Farfalla per Automazione Industriale
 Trattamento Acque, Sistemi di Filtrazione, Impianti Chimici
 e Farmaceutici, Servizi Generali

Butterfly Valves for Industrial Automation
 Valves for Water Treatment, Filtration Systems,
 Chemical and Pharmaceutical Plants, General Services



INFORMAZIONI TECNICHE - TECHNICAL INFORMATION

Valvola - Valve Body

Pressione Nominale PN 10 / 16
 Nominal Pressure

Montaggio Attacchi a Flangia UNI 2223-67, ANSI 150 - DN 50 ... DN 300
 Mounting Between Flanges UNI 2223-67, ANSI 150 - DN 50 ... DN 300

Campo Temperature PTFE -10 → +130°C
 Temperature Range

Attuatore - Actuator

Campo Temperature -20 ... +80 °C
 Temperature Range

Pressione di Comando 5.6 bar (8.0 bar max.)
 Control Pressure

Accessori Standard Indicatore di Posizione (2) x Viti di Registrazione della Corsa
 Standard Equipments Visual Position Indicator (2) x Travel Adjustment Screws

Accessori Opzionali Box Micro con Finecorsa Meccanici o Sensori Proximity
 Optional Equipments Electrovalvole 5/2 Vie con interfaccia Namur
 Limit Switch Box with Mechanical or Proximity Switches
 5/2 way Solenoid Valves with Namur interface

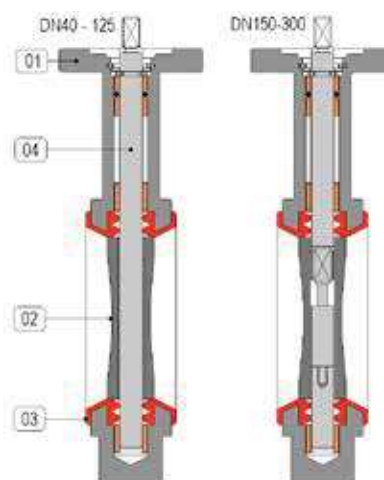
Materiali - Materials

Attuatore - Actuator Alluminio Anodizzato - Anodized Aluminium
 Corpo - Valve Body 01 Ghisa Sferoidale - Spheroidal Cast Iron
 Disco - Disc 02 CF8M - A316 SS
 Tenuta Sede - Seat 03 PTFE
 Stelo - Stem 04 A416 Inox - A416 SS

Fluidi - Fluids
 (92/23/EC)

Valvola idonea per fluidi compatibili con le parti a contatto. La scelta dei materiali è responsabilità del cliente che dovrà assicurarsi se adatti all'impiego. La scelta è limitata dai dati di temperatura e pressione della valvola. Valvola idonea per i liquidi di Gruppo 1 e fluidi di Gruppo 2.

The valve is suitable for fluids compatible with the parts in contact. The user is responsible for the right choice of compatibility with knowledge of the real working conditions. The choice of the valve must also consider the conditions of temperature and pressure. Valve suitable for liquids of Group 1 and fluids of Group 2.

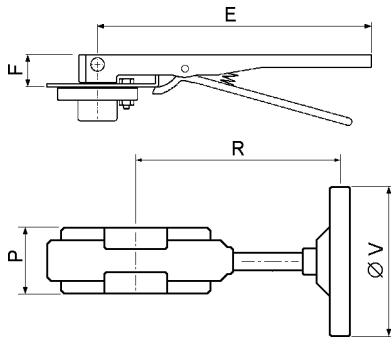
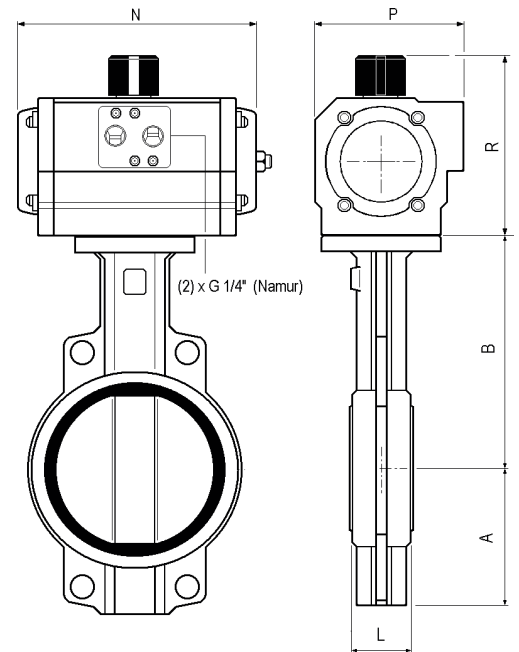


MISURA - SIZE	DE / DA	SE / SR - NC	LEVA / LEVER	OPZIONI / OPTIONS
DN 050 Ø 2"	6467 90 U150	6467 91 U204	6467 90L	✓ Valvole con Leva Manuale o Riduttore con Volantino, Box Micro Valves with Hand Lever or Handwheel Gear, Limit Switch Boxes. ✓ Valvole con Disco Lucidato Valves with Polished Surface Disc ✓ Valvole con corpo Inox Valves with St. Steel body
DN 065 Ø 2-1/2"	6467 A0 U150	6467 A1 U254	6467 A0L	
DN 080 Ø 3"	6467 B0 U170	6467 B1 U304	6467 B0L	
DN 100 Ø 4"	6467 C0 U200	6467 C1 U354	6467 C0L	
DN 125 Ø 5"	6467 D0 U300	6467 D1 U454	6467 D0L	
DN 150 Ø 6"	6467 E0 U350	6467 E1 U504	6467 E0L	
DN 200 Ø 8"	6467 F0 U400	6467 F1 U554	6467 F0L	
DN 250 Ø 10"	6467 G0 U450	-	6467 G0L	
DN 300 Ø 12"	6467 H0 U500	-	6467 H0L	



DIMENSIONI - DIMENSIONS (mm.)

DN	Att. Act.	Funzione Function	mm.			Attuatore Actuator			Peso Weight Kg.	Kv m ³ /h
			A	B	L	R	P	N		
50	U150	DE - DA	82	161	43	111	81	175	4.24	170
	U204	SE - SR				128	96	186	4.73	
65	U150	DE - DA	90	175	46	111	81	175	5.24	250
	U254	SE - SR				128	96	248	6.26	
80	U170	DE - DA	96	181	46	111	81	207	5.74	450
	U304	SE - SR				147	114	241	7.84	
100	U200	DE - DA	114	200	52	128	96	186	7.56	720
	U354	SE - SR				196	138	246	10.58	
125	U300	DE - DA	133	213	56	147	114	241	10.49	1150
	U454	SE - SR				208	151	351	15.87	
150	U350	DE - DA	141	226	56	196	138	246	13.39	1650
	U504	SE - SR				248	185	361	19.88	
200	U400	DE - DA	174	260	60	196	138	290	21.94	3100
	U554	SE - SR				248	185	418	36.80	
250	U450	DE - DA	204	292	68	196	138	290	29.30	4800
300	U500	DE - DA	241	337	78	208	151	351	44.23	7300



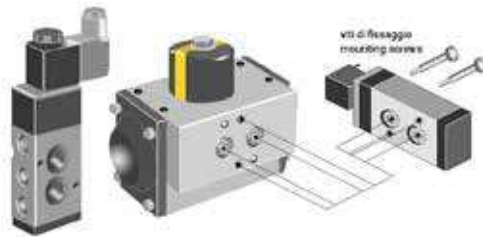
DIMENSIONI - DIMENSIONS

DN	E	F	P	R	ØV
50	270	40	75	153	150
65	270	40	75	153	150
80	270	40	75	153	150
100	270	40	75	153	150
125	270	40	75	153	150
150	270	40	75	153	150
200	364	40	86	250	300
250	510	40	86	250	300
300	510	40	86	250	300



Tipo 4M310-08
 Elettrovalvola 5 Vie
 Interfaccia Namur
 Protezione IP 65

4M310-08 Type
 5 Way Solenoid Valve
 Namur Interface
 IP 65 Protection Degree



Tipi a Richiesta - Types on Demand

- ✓ Valvole con disco rivestito di PTFE
Disc with PTFE covering.
- ✓ Valvole con Tenuta Silicone
Valves with Silicon Seat
- ✓ Valvole con Tenuta PTFE
Valves with PTFE Seat
- ✓ Valvole con Corpo Inox CF8M
Valves with CF8M SS Body
- ✓ Valvole con Disco Lucido
Valves with Polished Disc



MICRO BOX - LIMIT SWITCH BOXES

Tipo A250
 Custodia di Alluminio verniciato
 IP 67 - Atex II 3 GD

A250 Type
 Epoxy Coated Aluminium Housing
 IP 67 - Atex II 3 GD



Disco di Aisi 316 - Rivestimento di PTFE (a.r.)
A316 St. Steel Disc - PTFE Coated (o.r.)

Sede di PTFE con Supporto Elastico di Silicone
PTFE Body Seat with Elastic Support in Silicon

Valvole a Farfalla per Automazione Industriale
 Trattamento Acque, Sistemi di Filtrazione, Impianti Chimici
 e Farmaceutici, Servizi Generali

Butterfly Valves for Industrial Automation
 Valves for Water Treatment, Filtration Systems,
 Chemical and Pharmaceutical Plants, General Services



INFORMAZIONI TECNICHE - TECHNICAL INFORMATION

Valvola - Valve Body

Pressione Nominale PN 10 / 16
 Nominal Pressure

Pressione di Esercizio 10 bar. max
 Working Pressure

Montaggio Attacchi a Flangia UNI 2223-67, ANSI 150 - DN 50 ... DN 200
 Mounting Between Flanges UNI 2223-67, ANSI 150 - DN 50 ... DN 200

Campo Temperature PTFE -10 → +150°C
 Temperature Range

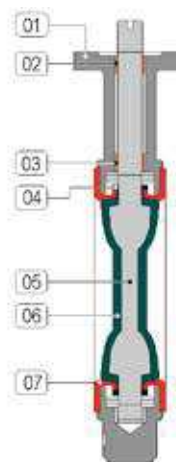
Attuatore - Actuator

Campo Temperature -20 ... +80 °C
 Temperature Range

Pressione di Comando 5.6 bar (8.0 bar max.)
 Control Pressure

Accessori Standard Indicatore di Posizione (2) x Viti di Registrazione della Corsa
 Standard Equipments Visual Position Indicator (2) x Travel Adjustment Screws

Accessori Opzionali Box Micro con Finecorsa Meccanici o Sensori Proximity
 Optional Equipments Elettrovalvole 5/2 Vie con interfaccia Namur
 Limit Switch Box with Mechanical or Proximity Switches
 5/2 way Solenoid Valves with Namur interface



Materiali - Materials

Attuatore - Actuator Alluminio Anodizzato - Anodized Aluminium

Corpo - Valve Body 01 Ghisa Sferoidale - Spheroidal Cast Iron
 EN1563 - JS1030 - 1.0619 / 1.4408

Bussola - Upper Bush 02 Aisi 316

Bussola - Lower Bush 03 PTFE + Aisi 316

O - Ring 04 FKM

Disco - Albero 05 Aisi 316

Disc - Shaft

Rivestimento - Coating 06 PTFE (Opzione / Option)

Tenuta Sede 07 PTFE

Body Seat Silicone : supporto elastico / elastic support

Fluidi - Fluids

(92/23/EC)

Valvola idonea per fluidi compatibili con le parti a contatto. La scelta dei materiali è responsabilità del cliente che dovrà assicurarsi se adatti all'impiego. La scelta è limitata dai dati di temperatura e pressione della valvola. Valvola idonea per i liquidi di Gruppo 1 e fluidi di Gruppo 2.

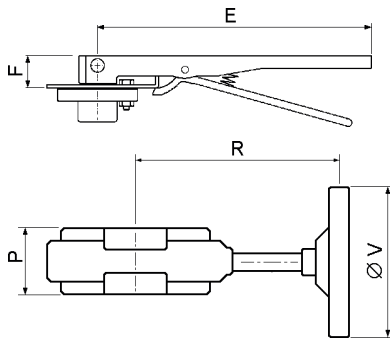
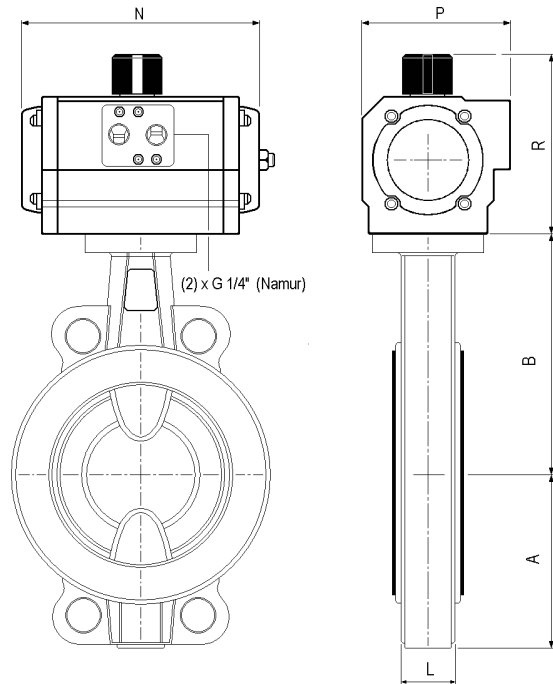
The valve is suitable for fluids compatible with the parts in contact. The user is responsible for the right choice of compatibility with knowledge of the real working conditions. The choice of the valve must also consider the conditions of temperature and pressure. Valve suitable for liquids of Group 1 and fluids of Group 2.

MISURA - SIZE	DE / DA	SE / SR - NC	LEVA / LEVER	OPZIONI / OPTIONS
DN 050 Ø 2"	6471 90 U150	6471 91 U204	6471 90L	✓ Valvole Tipo Lug Lug Type Valves
DN 065 Ø 2-1/2"	6471 A0 U150	6471 A1 U254	6471 A0L	
DN 080 Ø 3"	6471 B0 U170	6471 B1 U304	6471 B0L	✓ Valvole DN 250 ... 300 DN 250...300 Valves
DN 100 Ø 4"	6471 C0 U200	6471 C1 U354	6471 C0L	
DN 125 Ø 5"	6471 D0 U300	6471 D1 U454	6471 D0L	
DN 150 Ø 6"	6471 E0 U350	6471 E1 U504	6471 E0L	
DN 200 Ø 8"	6471 F0 U400	6471 F1 U554	6471 F0L	



DIMENSIONI - DIMENSIONS (mm.)

DN	Att. Act.	Funzione Function	mm.			Attuatore Actuator			Peso Weight Kg.	Kv m ³ /h
			A	B	L	R	P	N		
50	U150	DE - DA	82	110	43	111	81	175	4.24	170
	U204	SE - SR				128	96	186	4.73	
65	U150	DE - DA	90	125	46	111	81	175	5.24	250
	U254	SE - SR				128	96	248	6.26	
80	U170	DE - DA	96	136	46	111	81	207	5.74	450
	U304	SE - SR				147	114	241	7.84	
100	U200	DE - DA	114	147	52	128	96	186	7.56	720
	U354	SE - SR				196	138	246	10.58	
125	U300	DE - DA	133	170	56	147	114	241	10.49	1150
	U454	SE - SR				208	151	351	15.87	
150	U350	DE - DA	141	190	56	196	138	246	13.39	1650
	U504	SE - SR				248	185	361	19.88	
200	U400	DE - DA	174	222	60	196	138	290	21.94	3100
	U554	SE - SR				248	185	418	36.80	



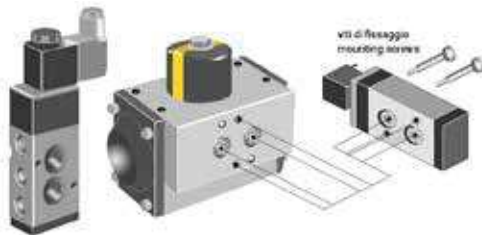
DIMENSIONI - DIMENSIONS

DN	E	F	P	R	ØV
50	270	40	75	153	150
65	270	40	75	153	150
80	270	40	75	153	150
100	270	40	75	153	150
125	270	40	75	153	150
150	270	40	75	153	150
200	364	40	86	250	300



Tipo 4M310-08
 Elettrovalvola 5 Vie
 Interfaccia Namur
 Protezione IP 65

4M310-08 Type
 5 Way Solenoid Valve
 Namur Interface
 IP 65 Protection Degree



MICRO BOX - LIMIT SWITCH BOXES

Tipo A250
 Custodia di Alluminio verniciato
 IP 67 - Atex II 3 GD

A250 Type
 Epoxy Coated Aluminium Housing
 IP 67 - Atex II 3 GD



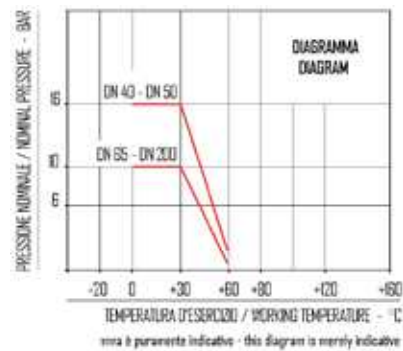
Valvole per Fluidi Corrosivi - Serie Chimica

Valvole a Farfalla tipo Wafer con Funzione di Intercettazione per Acidi, Basi, Fluidi altamente Aggressivi
Valvole per Sistemi di Depurazione e Trattamento delle Acque
Valvole per Applicazioni Anticorrosive
Valvole per Fluidi molto Aggressivi
Applicazione in Sistemi ed Impianti ove i Materiali Metallici non sono compatibili



INFORMAZIONI TECNICHE

Corpo Valvola	
Pressione Nominale	vds. Diagramma
Campo Temperature	vds. Diagramma
Montaggio	tra Flange UNI / ANSI 150, DN 50 ... 200
Attuatore DE / SE	
Campo Temperature	-20 ... +80 °C
Pressione di Comando	5.6 bar (8.0 bar max.)
Accessori Standard	Indicatore di Posizione
Accessori Opzionali	Box Micro IP65 di Tecnopolimero Finecorsa Meccanici o Proximity Elettrovalvole di Comando 5/2 Namur
Lista Materiali	
Attuatore	Alluminio Anodizzato o Tecnopolimero
Corpo Valvola	01 PVC-U (Cloruro di Polivinile rigido)
Disco	02 PVC-U (Cloruro di Polivinile rigido)
Tenuta Sede	03 EPDM (FPM opzione)
Tappo Protezione	04 PE



Misura - DN		Attuatore di Alluminio		Attuatore di Tecnopolimero	
		Doppio Effetto	Singolo Effetto NC	Doppio Effetto	Singolo Effetto NC
DN 040	Ø 1-1/2"	696● 80 U050	696● 81 U154	696● 80 U130	696● 81 U134
DN 050	Ø 2"	696● 90 U150	696● 91 U174	696● 90 U130	696● 91 U184
DN 065	Ø 2-1/2"	696● A0 U150	696● A1 U204	696● A0 U130	696● A1 U184
DN 080	Ø 3"	696● B0 U170	696● B1 U254	696● B0 U180	696● B1 U184
DN 100	Ø 4"	696● C0 U200	696● C1 U304	696● C0 U180	-
DN 125	Ø 5"	696● D0 U250	696● D1 U354	-	-
DN 150	Ø 6"	696● E0 U300	696● E1 U404	-	-
DN 200	Ø 8"	696● F0 U350	696● F1 U454	-	-

● sostituire il digit ● con la sede desiderata
2 → EPDM 4 → FPM

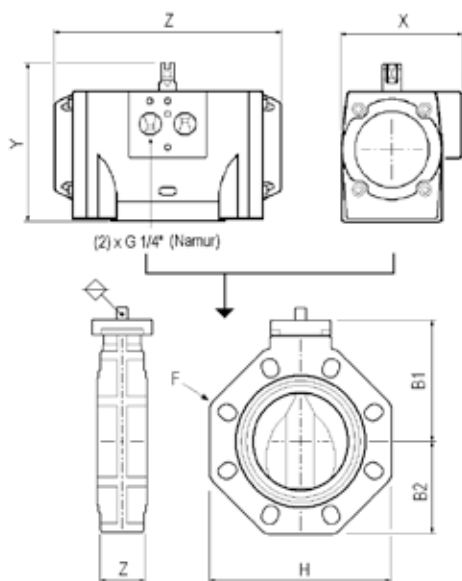


Opzioni

- ✓ Valvole con corpo di PP-H (Polipropilene omopolimero) Tipo Wafer, DN 50 ... DN 300
- ✓ Valvole con Box Micro IP 65 / IP 67 Finecorsa Meccanici o Proximity Custodia di Alluminio verniciato o Custodia di Tecnopolimero



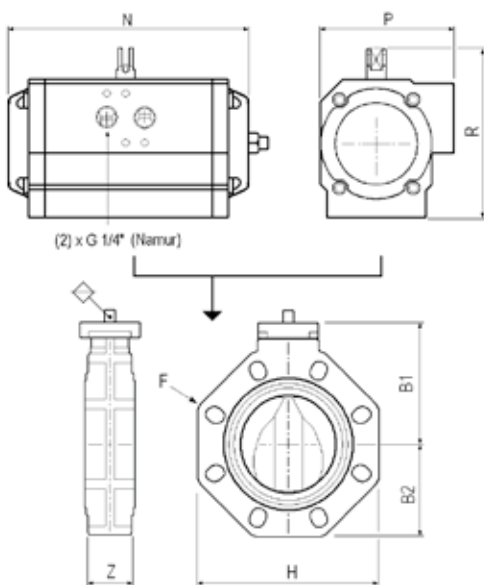
ATTUATORE DI TECNOPOLIMERO



Attuatore di Tecnopolimero

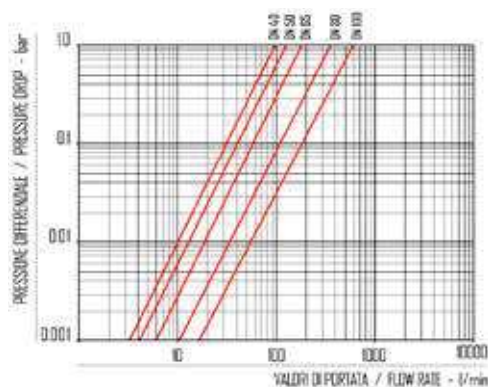
DN	Codice Attuatore	millimetri					dim. attuatore		
		B1	B2	Z	H	F	Z	X	Y
40	U130	106	60	33	132	19	160	86	111
	U134						160	86	111
50	U130	112	70	43	147	19	160	86	111
	U184						175	101	133
65	U130	119	80	46	165	19	160	86	111
	U184						175	101	133
80	U180	133	93	49	185	19	175	101	133
	U184						175	101	133
100	U180	147	107	56	211	19	175	101	133

ATTUATORE DI ALLUMINIO



Attuatore di Alluminio

DN	Codice Attuatore	millimetri					dim. attuatore		
		B1	B2	Z	H	F	R	P	N
40	U050	106	60	33	132	19	65	51	100
	U154						111	81	175
50	U150	112	70	43	147	19	111	81	175
	U174						111	81	207
65	U150	119	80	46	165	19	111	81	175
	U204						128	96	186
80	U170	133	93	49	185	19	111	81	175
	U254						128	96	248
100	U200	147	107	56	211	19	128	96	186
	U304						147	114	241
125	U250	167	120	64	240	23	128	96	248
	U354						196	138	246
150	U300	180	134	70	268	23	147	114	241
	U404						196	138	290
200	U350	227	161	71	323	23	196	138	246
	U454						208	151	351



Attacchi DIN 11851
Tenuta Disco di MVQ Silicone, EPDM, FPM
DIN 11851 Connections
Seat in MVQ Silicon, EPDM, FPM

Valvole a Farfalla con Tenuta Morbida
Valvole per Industria Alimentare, delle Bevande e uso Sanitario
Soft Seated Butterfly Valves
Valves dedicate to Clear Food, Beverage and Dairy Applications



INFORMAZIONI TECNICHE - TECHNICAL INFORMATION

Valvola - Valve Body

Pressione Nominale
Nominal Pressure

PN 6

Attacchi
Connection

DIN 11851

Campo Temperature
Temperature Range

MVQ -10→+150°C
EPDM -10→+120°C
FPM -10→+120°C

Attuatore - Actuator

Campo Temperature
Temperature Range

-20 ... +80 °C

Pressione di Comando
Control Pressure

5.6 bar (8.0 bar max.)

Accessori Standard
Standard Equipments

Indicatore di Posizione (2) x Viti di Registrazione della Corsa
Visual Position Indicator (2) x Travel Adjustment Screws

Accessori Opzionali
Optional Equipments

Box Micro con Finecorsa Meccanici o Sensori Proximity
Elettrovalvole 5/2 Vie con interfaccia Namur
Limit Switch Box with Mechanical or Proximity Switches
5/2 way Solenoid Valves with Namur interface

Materiali - Materials

Attuatore - Actuator
Corpo - Valve Body
Disco - Disc
Tenuta Sede - Seat
Staffa - Bracket

Alluminio Anodizzato / Anodized Aluminium
01 A304 - A316 Acciaio Inox - Stainless Steel
02 A304 - A316 Acciaio Inox - Stainless Steel
03 MVQ Silicone HT, EPDM, FPM
04 A304 Acciaio Inox - Stainless Steel

Fluidi - Fluids
(92/23/EC)

Valvola idonea per fluidi compatibili con le parti a contatto.
La scelta dei materiali è responsabilità del cliente che dovrà assicurarsi se adatti all'impiego.
La scelta è limitata dai dati di temperatura e pressione della valvola
Valvola idonea per i liquidi di Gruppo 1 e fluidi di Gruppo 2
The valve is suitable for fluids compatible with the parts in contact.
The user is responsible for the right choice of compatibility with knowledge of the real working conditions.
The choice of the valve must also consider the conditions of temperature and pressure.
Valve suitable for liquids of Group 1 and fluids of Group 2

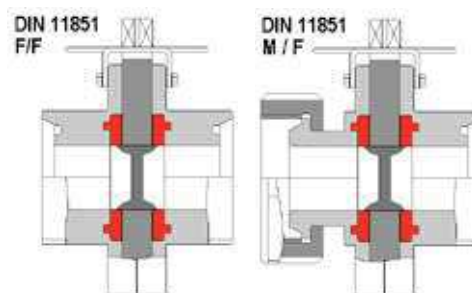


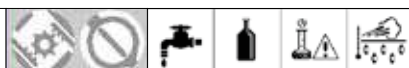
Tabella Selezione - Selection Chart

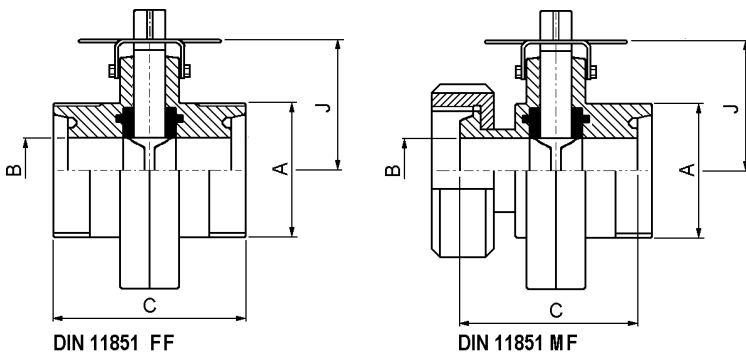
Rif. Codice Code Ref.	Tipo Type	Disco Disc	Tenuta Seat
67●● 6745	DIN F/F	Aisi 304	SIL
67●● 6775	DIN M/F	Aisi 304	SIL
67●● 6742	DIN F/F	Aisi 304	EPDM
67●● 6772	DIN M/F	Aisi 304	EPDM
67●● 6744	DIN F/F	Aisi 304	FPM
67●● 6774	DIN M/F	Aisi 304	FPM
67●● 6755	DIN F/F	Aisi 316	SIL
67●● 6785	DIN M/F	Aisi 316	SIL
67●● 6752	DIN F/F	Aisi 316	EPDM
67●● 6782	DIN M/F	Aisi 316	EPDM
67●● 6754	DIN F/F	Aisi 316	FPM
67●● 6784	DIN M/F	Aisi 316	FPM

DN - MISURA DN - SIZE	DIN 11851 F/F - A304 DE - DA SE - SR / NC	DIN 11851 M/F - A304 DE - DA SE - SR / NC	NOTE - REMARKS
DN 25 Ø 1"	674560U050 674561U074	677560U050 677561U074	●●
DN 32 Ø 1-1/4"	674570U070 674571U174	677570U070 677571U174	Rif. globale valvola vds. Tabella Selezione
DN 40 Ø 1-1/2"	674580U150 674581U204	677580U150 677581U204	●●
DN 50 Ø 2"	674590U170 674591U254	677590U170 674590U254	Global valve reference see Selection Chart
DN 65 Ø 2-1/2"	6745A0U200 6745A1U304	6775A0U200 6775A1U304	
DN 80 Ø 3"	6745B0U250 6745B1U354	6775B0U250 6775B1U354	
DN 100 Ø 4"	6745C0U300 6745C1U404	6775C0U300 6775C1U404	

Opzioni - Options

- ✓ Valvole con Corpo Inox A316
- ✓ Valves with A316 Stainless Steel Body





Connessione FF
FF Connection

Connessione MF
MF Connection



Dimensioni - Dimensions

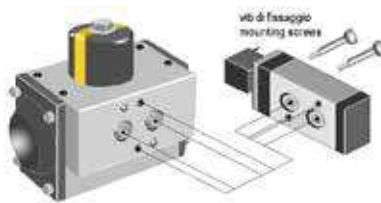
DN	tipo attacchi conn. type	A	B mm.	C	J
25	FF	52x1/6"	26	68	40
	MF		26	68	40
32	FF	58x1/6"	32	76	43
	MF		32	76	43
40	FF	65x1/6"	38	76	46
	MF		38	76	46
50	FF	78x1/6"	50	80	53
	MF		50	80	53
65	FF	95x1/6"	66	82	63
	MF		66	82	63
80	FF	110x1/4"	80	84	69
	MF		80	84	69
100	FF	130x1/4"	100	88	79
	MF		100	88	79

ESEMPIO DI MONTAGGIO

Elettrovalvole per attuatori pneumatici con interfaccia Namur

MOUNTING EXAMPLE

Control solenoid valve for pneumatic actuators with Namur interface



MICRO BOX - LIMIT SWITCH BOXES

Tipo A250

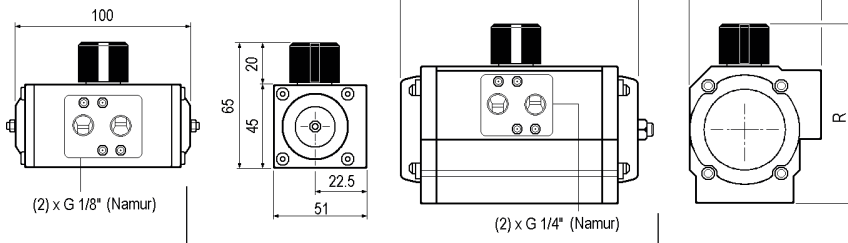
Custodia di Alluminio verniciato
IP 67 - Atex II 3 GD

A250 Type

Epoxy Coated Aluminium Housing
IP 67 - Atex II 3 GD

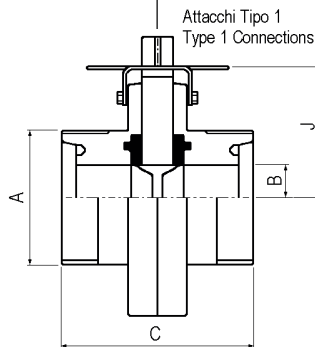


**ATTUATORE TIPO U030
U030 ACTUATOR TYPE**



Dimensioni - Dimensions (mm.)

DN	Funzione Function	tipo type	A	B	C	J	Att. - Actuator		
							R	P	N
25	DE / DA	1	52x1/6"	26	68	40	101	67	119
	SE / SR	1					98	70	160
32	DE / DA	1	58x1/6"	32	76	43	98	70	160
	SE / SR	1					111	81	207
40	DE / DA	1	65x1/6"	38	76	46	111	81	175
	SE / SE	1					128	96	186
50	DE / DA	1	78x1/6"	50	80	53	111	81	207
	SE / SR	1					128	96	248
65	DE / DA	1	95x1/6"	66	82	63	128	96	186
	SE / SR	1					147	114	241
80	DE / DA	1	110x1/4"	80	84	69	128	96	248
	SE / SR	1					196	138	246
100	DE / DA	1	130x1/4"	100	88	79	147	114	241
	SE / SR	1					196	138	290



Attacchi Clamp
Tenuta Disco di MVQ Silicone, EPDM, FPM
Clamp Connections
Seat in MVQ Silicon, EPDM, FPM



Valvole a Farfalla con Tenuta Morbida
Valvole per Industria Alimentare, delle Bevande e uso Sanitario
Soft Seated Butterfly Valves
Valves dedicated to Clear Food, Beverage and Dairy Applications

INFORMAZIONI TECNICHE - TECHNICAL INFORMATION

Valvola - Valve Body

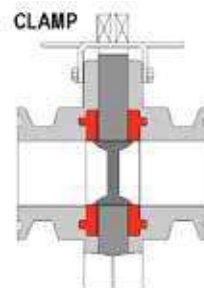
Pressione Nominale PN 6
Nominal Pressure
Attacchi Connection Clamp BS (DIN, ISO a richiesta / on request)
Campo Temperature MVQ -10→+150°C
Temperature Range EPDM -10→+120°C
FPM -10→+120°C

Attuatore - Actuator

Campo Temperature -20 ... +80 °C
Temperature Range
Pressione di Comando 5.6 bar (8.0 bar max.)
Control Pressure
Accessori Standard Indicatore di Posizione (2) x Viti di Registrazione della Corsa
Standard Equipments Visual Position Indicator (2) x Travel Adjustment Screws
Accessori Opzionali Box Micro con Finecorsa Meccanici o Sensori Proximity
Optional Equipments Elettrovalvole 5/2 Vie con interfaccia Namur
Limit Switch Box with Mechanical or Proximity Switches
5/2 way Solenoid Valves with Namur interface

Materiali - Materials

Attuatore - Actuator Alluminio Anodizzato / Anodized Aluminium
Corpo - Valve Body 01 A304 - A316 Acciaio Inox - Stainless Steel
Disco - Disc 02 A304 - A316 Acciaio Inox - Stainless Steel
Tenuta Sede - Seat 03 MVQ Silicone HT, EPDM, FPM
Staffa - Bracket 04 A304 Acciaio Inox - Stainless Steel



Fluidi - Fluids
(92/23/EC)

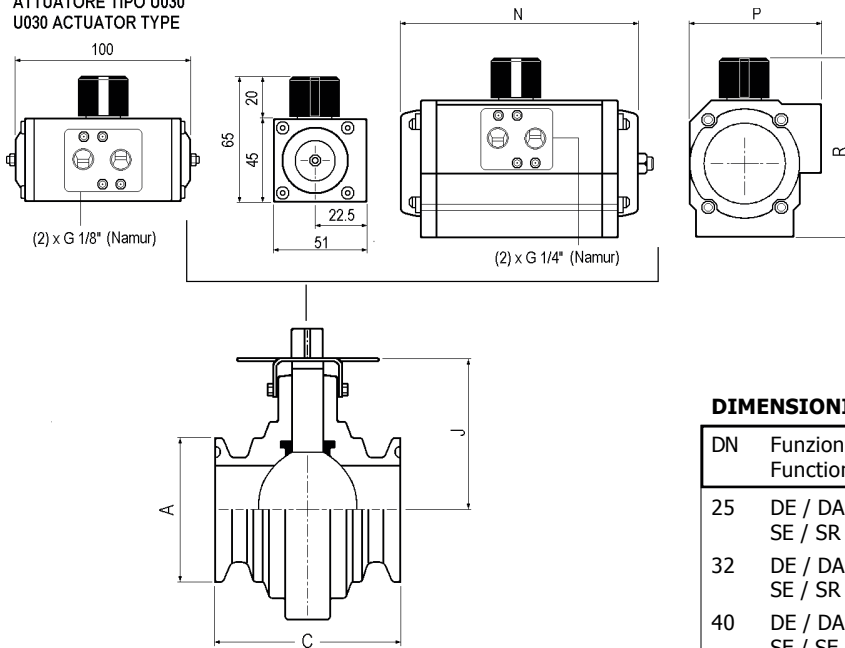
Valvola idonea per fluidi compatibili con le parti a contatto.
La scelta dei materiali è responsabilità del cliente che dovrà assicurarsi se adatti all'impiego.
La scelta è limitata dai dati di temperatura e pressione della valvola.
Valvola idonea per i liquidi di Gruppo 1 e fluidi di Gruppo 2.
The valve is suitable for fluids compatible with the parts in contact.
The user is responsible for the right choice of compatibility with knowledge of the real working conditions.
The choice of the valve must also consider the conditions of temperature and pressure.
Valve suitable for liquids of Group 1 and fluids of Group 2

Tabella Selezione - Selection Chart

Rif. Code	Code Ref.	Tipo Type	Disco Disc	Tenuta Seat
67●●	6795	Clamp	Aisi 304	SIL
67●●	6792	Clamp	Aisi 304	EPDM
67●●	6794	Clamp	Aisi 304	FPM
67●●	6705	Clamp	Aisi 316	SIL
67●●	6702	Clamp	Aisi 316	EPDM
67●●	6704	Clamp	Aisi 316	FPM

DN - MISURA	CLAMP BS - A304 SS	CLAMP BS - A316 SS	NOTE - REMARKS
DN - SIZE	DE - DA SE - SR / NC	DE - DA SE - SR / NC	
DN 25 Ø 1"	67●●60U050 67●●61U074	67●●60U050 67●●61U074	●●
DN 32 Ø 1-1/4"	-	-	Rif. globale valvola vds. Tabella Selezione
DN 40 Ø 1-1/2"	67●●80U150 67●●81U204	67●●80U150 67●●81U204	●●
DN 50 Ø 2"	67●●90U170 67●●91U254	67●●90U170 67●●91U254	Global valve reference see Selection Chart
DN 65 Ø 2-1/2"	67●●A0U200 67●●A1U304	67●●A0U200 67●●A1U304	
DN 80 Ø 3"	67●●B0U250 67●●B1U354	67●●B0U250 67●●B1U354	
DN 100 Ø 4"	67●●C0U300 67●●C1U404	67●●C0U300 67●●C1U404	

ATTUATORE TIPO U030
U030 ACTUATOR TYPE



DIMENSIONI - DIMENSIONS (mm.)

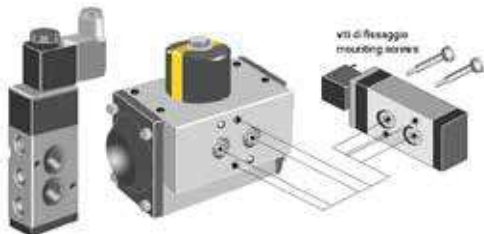
DN	Funzione Function	Misura Size	A C J			Att. / Actuator R P N		
			A	C	J	R	P	N
25	DE / DA	1"	50.4	68	40	101	67	119
	SE / SR	1"				98	70	160
32	DE / DA	-	-	-	-	-	-	-
	SE / SR	-				-	-	-
40	DE / DA	1-1/2"	50.4	76	43	111	81	175
	SE / SE	1-1/2"				128	96	186
50	DE / DA	2"	64.0	80	53	111	81	207
	SE / SR	2"				128	96	248
65	DE / DA	2-1/2"	77.4	82	57	128	96	186
	SE / SR	2-1/2"				147	114	241
80	DE / DA	3"	90.9	84	63	128	96	248
	SE / SR	3"				196	138	246
100	DE / DA	4"	118.8	88	79	147	114	241
	SE / SR	4"				196	138	290

ESEMPIO DI MONTAGGIO

Elettrovalvole per attuatori pneumatici con interfaccia Namur

MOUNTING EXAMPLE

Control solenoid valve for pneumatic actuators with Namur interface



MICRO BOX - LIMIT SWITCH BOXES

Tipo A250

Custodia di Alluminio verniciato
 IP 67 - Atex II 3 GD

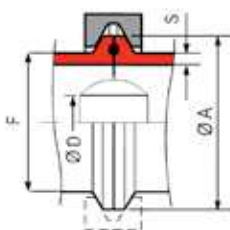
A250 Type

Epoxy Coated Aluminium Housing
 IP 67 - Atex II 3 GD



TUBI CLAMP
CLAMP PIPES

DIMENSIONI - DIMENSIONS



Pollici inches	CLAMP BS 4825				CLAMP ISO 2852				CLAMP DIN 32676					
	ØD	ØA	F	S	DN	ØD	ØA	F	S	DN	ØD	ØA	F	S
1/2"	10	25.1	12.7	1.65	10	10	34.0	17.2	1.6	10	10	34.0	12.0	1.5
3/4"	15	25.1	19.5	1.65	10	15	34.0	21.3	1.6	10	15	34.0	18.0	1.5
-	-	-	-	-	20	20	50.4	26.9	1.6	20	20	34.0	22.0	1.5
1"	25	50.4	25.4	1.65	25	25	50.4	33.7	1.6	25	25	50.4	28.0	1.5
-	-	-	-	-	-	-	-	-	-	-	32	50.4	34.0	1.5
1 1/2"	36	50.4	38.10	1.65	32	36	50.4	42.4	1.6	32	36	50.4	40.0	1.5
2"	45	64	50.80	1.65	40	44	64	48.3	1.6	40	-	-	-	-
2 1/2"	57	77.4	63.5	1.65	50	56	77.4	60.3	2.0	50	50	64	52	1.5
3"	66	90.9	76.10	1.65	65	66	90.9	76.2	2.0	65	66	90.9	70	2.0

Attacchi a Saldare
Tenuta Disco di MVQ Silicone, EPDM, FPM
Connections for Welding
Seat in MVQ Silicon, EPDM, FPM

Valvole a Farfalla con Tenuta Morbida
Valvole per Industria Alimentare, delle Bevande e uso Sanitario
Soft Seated Butterfly Valves
Valves dedicate to Clear Food, Beverage and Dairy Applications



INFORMAZIONI TECNICHE - TECHNICAL INFORMATION

Valvola - Valve Body

Pressione Nominale PN 6
Nominal Pressure

Attacchi Connection
Corpo a Saldare Body for Welding

Campo Temperature MVQ -10→+150°C
Temperature Range EPDM -10→+120°C
FPM -10→+120°C

Attuatore - Actuator

Campo Temperature -20 ... +80 °C
Temperature Range

Pressione di Comando 5.6 bar (8.0 bar max.)
Control Pressure

Accessori Standard Indicatore di Posizione (2) x Viti di Registrazione della Corsa
Standard Equipments Visual Position Indicator (2) x Travel Adjustment Screws

Accessori Opzionali Box Micro con Finecorsa Meccanici o Sensori Proximity
Optional Equipments Elettrovalvole 5/2 Vie con interfaccia Namur
Limit Switch Box with Mechanical or Proximity Switches
5/2 way Solenoid Valves with Namur interface

Materiali - Materials

Attuatore - Actuator Alluminio Anodizzato / Anodized Aluminium
Corpo - Valve Body 01 A304 - A316 Acciaio Inox - Stainless Steel
Disco - Disc 02 A304 - A316 Acciaio Inox - Stainless Steel
Tenuta Sede - Seat 03 MVQ Silicone HT, EPDM, FPM
Staffa - Bracket 04 A304 Acciaio Inox - Stainless Steel

Fluidi - Fluids
(92/23/EC)

Valvola idonea per fluidi compatibili con le parti a contatto.
La scelta dei materiali è responsabilità del cliente che dovrà assicurarsi se adatti all'impiego.
La scelta è limitata dai dati di temperatura e pressione della valvola
Valvola idonea per i liquidi di Gruppo 1 e fluidi di Gruppo 2
The valve is suitable for fluids compatible with the parts in contact.
The user is responsible for the right choice of compatibility with knowledge of the real working conditions.
The choice of the valve must also consider the conditions of temperature and pressure.
Valve suitable for liquids of Group 1 and fluids of Group 2

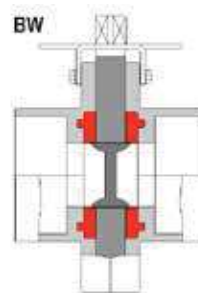


Tabella Selezione - Selection Chart

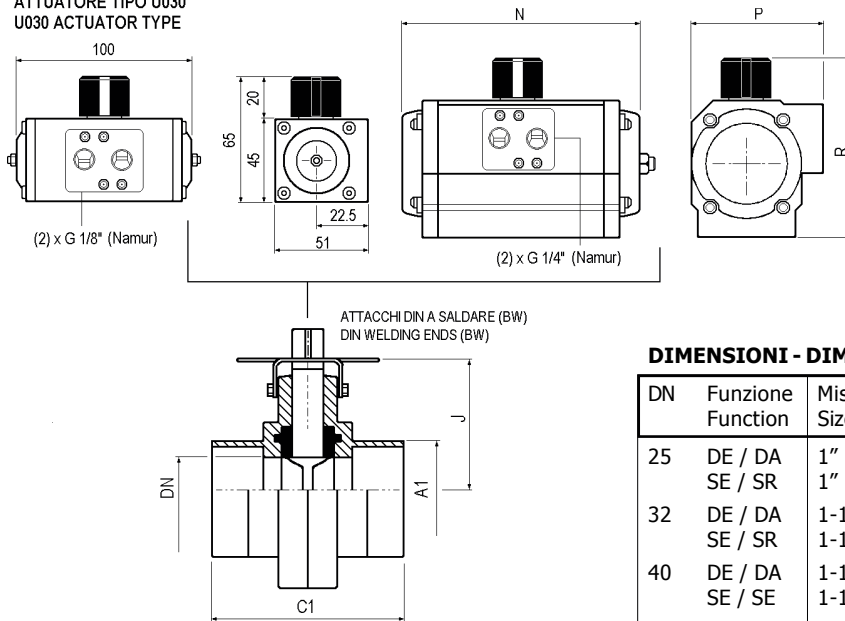
Rif. Code	Ref.	Tipo Type	Disco Disc	Tenuta Seat
67	●●	6735	BW-DIN	Aisi 304 SIL
67	●●	6732	BW-DIN	Aisi 304 EPDM
67	●●	6734	BW-DIN	Aisi 304 FPM
67	●●	6765	BW-DIN	Aisi 316 SIL
67	●●	6762	BW-DIN	Aisi 316 EPDM
67	●●	6764	BW-DIN	Aisi 316 FPM



DN - MISURA	BW - A304 SS	SE - SR / NC	BW - A316 SS	SE - SR / NC	NOTE - REMARKS
DN - SIZE	DE - DA		DE - DA		
DN 25	Ø 1"	673560U050	673561U074	676560U050	676561U052
DN 32	Ø 1-1/4"	673570U070	673571U174	676570U070	676571U174
DN 40	Ø 1-1/2"	673580U150	673581U204	676580U150	676581U204
DN 50	Ø 2"	673590U170	673591U254	676590U170	676591U254
DN 65	Ø 2-1/2"	6735A0U200	6735A1U304	6765A0U200	6765A1U304
DN 80	Ø 3"	6735B0U250	6735B1U354	6765B0U250	6765B1U354
DN 100	Ø 4"	6735C0U300	6735C1U404	6765C0U300	6765C1U404

●●
Rif. globale valvola vds. Tabella Selezione
●●
Global valve reference see Selection Chart

ATTUATORE TIPO U030
U030 ACTUATOR TYPE



DIMENSIONI - DIMENSIONS (mm.)

DN	Funzione Function	Misura Size	A1 C1 J			Att. / Actuator R P N		
			A1	C1	J	R	P	N
25	DE / DA	1"	28	68	40	101	67	119
	SE / SR	1"				98	70	160
32	DE / DA	1-1/4"	34	76	43	98	70	160
	SE / SR	1-1/4"				111	81	207
40	DE / DA	1-1/2"	40	76	46	111	81	175
	SE / SE	1-1/2"				128	96	186
50	DE / DA	2"	52	80	53	111	81	207
	SE / SR	2"				128	96	248
65	DE / DA	2-1/2"	70	82	63	128	96	186
	SE / SR	2-1/2"				147	114	241
80	DE / DA	3"	85	84	69	128	96	248
	SE / SR	3"				196	138	246
100	DE / DA	4"	104	88	79	147	114	241
	SE / SR	4"				196	138	290

MICRO BOX - LIMIT SWITCH BOXES

Tipo A250

Custodia di Alluminio verniciato
 IP 67 - Atex II 3 GD

A250 Type

Epoxy Coated Aluminium Housing
 IP 67 - Atex II 3 GD



Tipo 4M310-08

Elettrovalvola 5 Vie
 Interfaccia Namur
 Protezione IP 65

4M310-08 Type

5 Way Solenoid Valve
 Namur Interface
 IP 65 Protection Degree

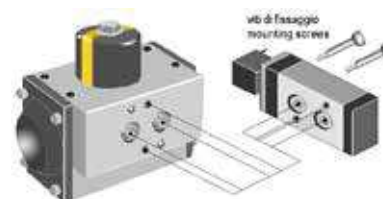


ESEMPIO DI MONTAGGIO

Elettrovalvole per attuatori
 pneumatici con interfaccia Namur

MOUNTING EXAMPLE

Control solenoid valve for pneumatic
 actuators with Namur interface



Attacchi Filettati
Tenuta Disco di MVQ Silicone, EPDM, FPM
Threaded Connections
Seat in MVQ Silicon, EPDM, FPM

Valvole a Farfalla con Tenuta Morbida
Valvole per Industria Alimentare, delle Bevande e uso Sanitario
Soft Seated Butterfly Valves
Valves dedicated to Clear Food, Beverage and Dairy Applications



INFORMAZIONI TECNICHE - TECHNICAL INFORMATION

Valvola - Valve Body

Pressione Nominale PN 6
Nominal Pressure
Attacchi Connection Filettati Threaded Ports ISO 228 - G 1" ... 4"
Campo Temperature MVQ -10 → +150°C
Temperature Range EPDM -10 → +120°C
FPM -10 → +120°C

Attuatore - Actuator

Campo Temperature -20 ... +80 °C
Temperature Range
Pressione di Comando 5.6 bar (8.0 bar max.)
Control Pressure

Accessori Standard
Standard Equipments

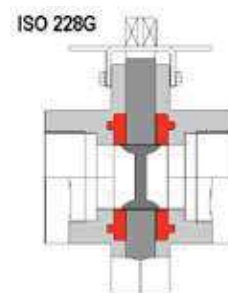
Indicatore di Posizione (2) x Viti di Registrazione della Corsa
Visual Position Indicator (2) x Travel Adjustment Screws

Accessori Opzionali
Optional Equipments

Box Micro con Finecorsa Meccanici o Sensori Proximity
Elettrovalvole 5/2 Vie con interfaccia Namur
Limit Switch Box with Mechanical or Proximity Switches
5/2 way Solenoid Valves with Namur interface

Materiali - Materials

Attuatore - Actuator Alluminio Anodizzato / Anodized Aluminium
Corpo - Valve Body 01 A304 - A316 Acciaio Inox - Stainless Steel
Disco - Disc 02 A304 - A316 Acciaio Inox - Stainless Steel
Tenuta Sede - Seat 03 MVQ Silicone HT, EPDM, FPM
Staffa - Bracket 04 A304 Acciaio Inox - Stainless Steel



Fluidi - Fluids
(92/23/EC)

Valvola idonea per fluidi compatibili con le parti a contatto.
La scelta dei materiali è responsabilità del cliente che dovrà assicurarsi se adatti all'impiego.
La scelta è limitata dai dati di temperatura e pressione della valvola
Valvola idonea per i liquidi di Gruppo 1 e fluidi di Gruppo 2
The valve is suitable for fluids compatible with the parts in contact.
The user is responsible for the right choice of compatibility with knowledge of the real working conditions.
The choice of the valve must also consider the conditions of temperature and pressure.
Valve suitable for liquids of Group 1 and fluids of Group 2

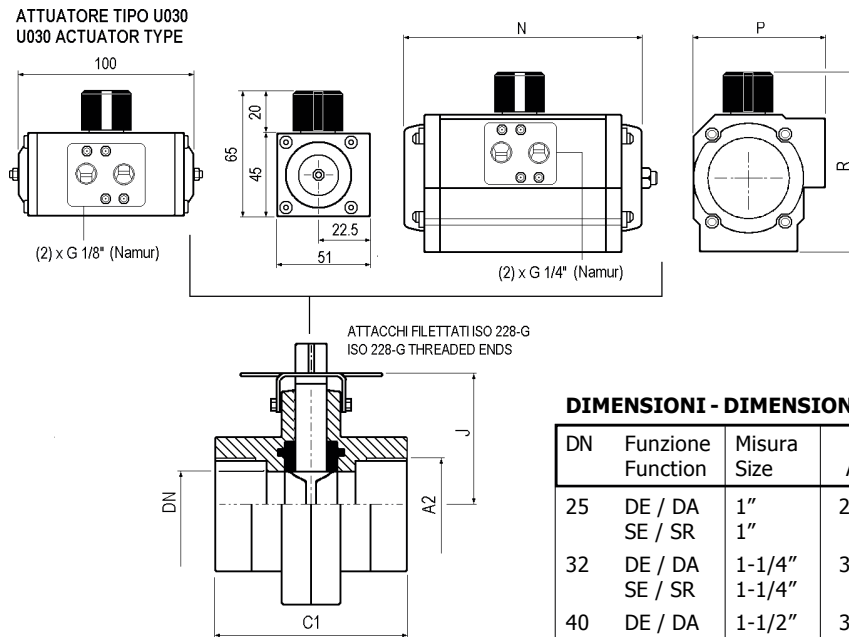
Tabella Selezione - Selection Chart

Rif. Code	Codice Ref.	Tipo Type	Disco Disc	Tenuta Seat
67	●●	6715 ISO-G	Aisi 304	SIL
67	●●	6712 ISO-G	Aisi 304	EPDM
67	●●	6714 ISO-G	Aisi 304	FPM
67	●●	6725 ISO-G	Aisi 316	SIL
67	●●	6722 ISO-G	Aisi 316	EPDM
67	●●	6724 ISO-G	Aisi 316	FPM



DN - MISURA	BSP - A304 SS	BSP - A316 SS	NOTE - REMARKS	
DN - SIZE	DE - DA	SE - SR / NC	DE - DA	SE - SR / NC
DN 25 Ø 1"	671560U050	671561U074	672560U050	672561U074
DN 32 Ø 1-1/4"	671570U070	671571U174	672570U070	672571U174
DN 40 Ø 1-1/2"	671580U150	671581U204	672580U150	672581U204
DN 50 Ø 2"	671590U170	671591U254	672590U170	672591U254
DN 65 Ø 2-1/2"	6715A0U200	6715A1U304	6725A0U200	6725A1U304
DN 80 Ø 3"	6715B0U250	6715B1U354	6725B0U250	6725B1U354
DN 100 Ø 4"	6715C0U300	6715C1U404	6725C0U300	6725C1U404

●●
Rif. globale valvola vds. Tabella Selezione
●●
Global valve reference see Selection Chart



DIMENSIONI - DIMENSIONS (mm.)

DN	Funzione Function	Misura Size	A2	C1	J	Att. / Actuator R P N
25	DE / DA	1"	26	68	40	101 67 119
	SE / SR	1"				98 70 160
32	DE / DA	1-1/4"	32	76	43	98 70 160
	SE / SR	1-1/4"				111 81 207
40	DE / DA	1-1/2"	38	76	46	111 81 175
	SE / SE	1-1/2"				128 96 186
50	DE / DA	2"	50	80	53	111 81 207
	SE / SR	2"				128 96 248
65	DE / DA	2-1/2"	66	82	63	128 96 186
	SE / SR	2-1/2"				147 114 241
80	DE / DA	3"	80	84	69	128 96 248
	SE / SR	3"				196 138 246
100	DE / DA	4"	100	88	79	147 114 241
	SE / SR	4"				196 138 290

MICRO BOX - LIMIT SWITCH BOXES

Tipo A250

Custodia di Alluminio verniciato
 IP 67 - Atex II 3 GD

A250 Type

Epoxy Coated Aluminium Housing
 IP 67 - Atex II 3 GD



Tipo 4M310-08

Elettrovalvola 5 Vie
 Interfaccia Namur
 Protezione IP 65

4M310-08 Type

5 Way Solenoid Valve
 Namur Interface
 IP 65 Protection Degree

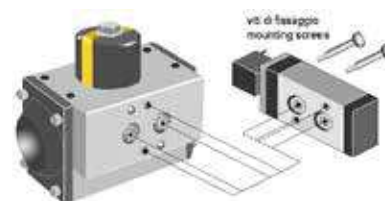


ESEMPIO DI MONTAGGIO

Elettrovalvole per attuatori
 pneumatici con interfaccia Namur

MOUNTING EXAMPLE

Control solenoid valve for pneumatic
 actuators with Namur interface



5/2 Vie - Tipo Monostabile
Valvole per Controllo di Attuatori Pneumatici
5/2 Way - Monostable Type
Valves for Pneumatic Actuator Control



Elettrovalvole con interfaccia Namur

Le Elettrovalvole Namur sono concepite per il Montaggio Diretto su Attuatori Pneumatici Rotativi

Solenoid Valves with Namur interface

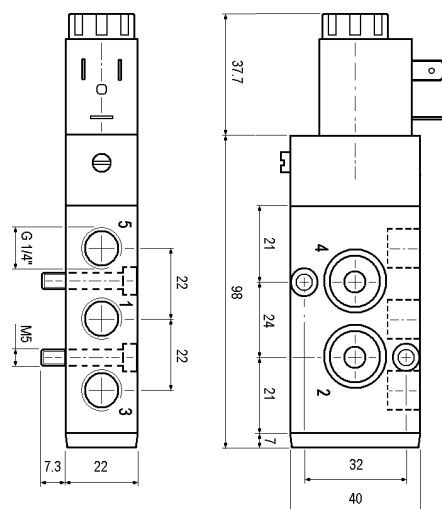
Namur Solenoid Valves are designed for Direct Assembly on Rotary Pneumatic Actuators

INFORMAZIONI TECNICHE - TECHNICAL INFORMATION

Costruzione - Design	Namur VDI / VDE 3845
Attacchi Connections	Terminali Filettati G 1/4" - Interfaccia Namur Threaded Ports G 1/4" - Namur Interface
Sistema Commutazione Switching System	Sistema a Spola Spool System
Portata	1200 NI/min a 6 bar
Nominal Rated Flow	1200 NI/min at 6 bar
Diametro Nominale Nominal Diameter	6.0 mm.
Pressione di Esercizio Working Pressure	2 ... 10 bar
Temperatura Fluido Fluid Temperature	-10 °C ... +70 °C
Temperatura Ambiente Ambient Temperature	-10 °C ... +50 °C
Tolleranza Tensione Voltage Tolerance	± 10%
Inserzione ED ED Insertion	100%
Grado di protezione Protection Degree	IP 65 con Connettore IP 65 with Plug
Accessori Standard Standard Equipment	Comando Manuale, Connettore DIN, OR e Viti di Montaggio Manual Override, DIN Plug, OR and Mounting Screws

Materiali - Materials

Corpo Valvola Valve Body	Lega Alluminio UNI 3717 (ASTM B 240) Aluminium alloy UNI 3717 (ASTM B 240)
Spola e Pistone Spool and Piston	Alluminio UNI 6362 (ASTM B 241-6063) Aluminium UNI 6362 (ASTM B 241-6063)
Guarnizioni - Seals	NBR
Viteria - Screws	Acciaio Inox - Stainless Steel
Altre Parti Componenti Other Components	Tecnopolimero Molded Technopolymer

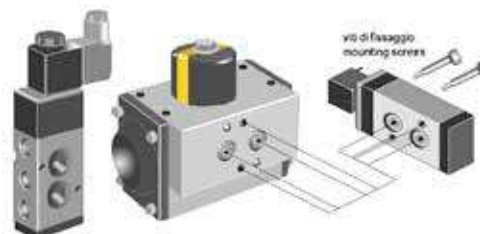


ESEMPIO DI MONTAGGIO

Elettrovalvole per attuatori pneumatici con interfaccia Namur

MOUNTING EXAMPLE

Control solenoid valve for pneumatic actuators with Namur interface



Grado di Protezione IP67 - Atex II 3 GD
Custodia di Alluminio con Verniciatura Epossidica
IP67 Protection Degree - Atex II 3 GD
Aluminium Housing - Black Epoxy Painted

I Box per Micro vengono impiegati su Attuatori Pneumatici Rotativi per fornire un segnale Aperto / Chiuso e monitorare la Posizione della valvola
Limit Switch Boxes are used on Rotary Pneumatic Actuators to generate Open / Close signal and monitor the valve Position.



ATEX **INFORMAZIONI TECNICHE - TECHNICAL INFORMATION**

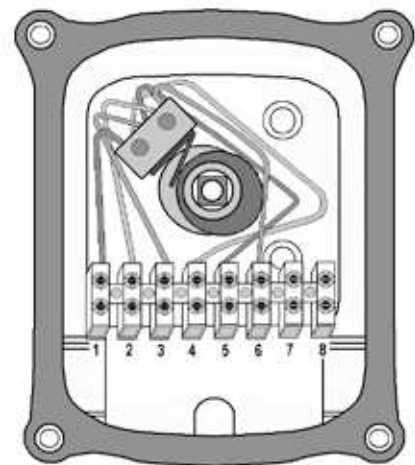
Codice - Code Ref.

A250 PSM Finecorsa Meccanici SPDT - Mechanical Switches
A250 PSP Finecorsa Induttivi - Proximity Switches

Grado di Protezione IP67 - Atex II 3 GD
Protection Class Nema 4, 4x
Campo Temperature -20 °C ... +80 °C
Temperature Range

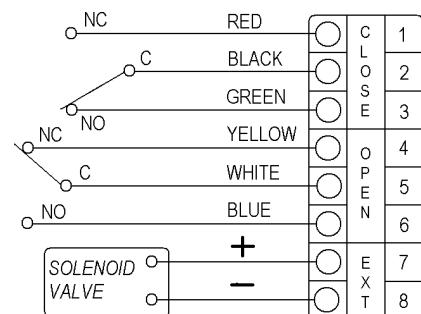
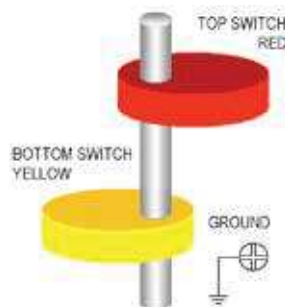
Dati Elettrici
Electrical Rating
Finecorsa Meccanici (SPDT) 3A @ 250 V.AC
Mechanical Switches

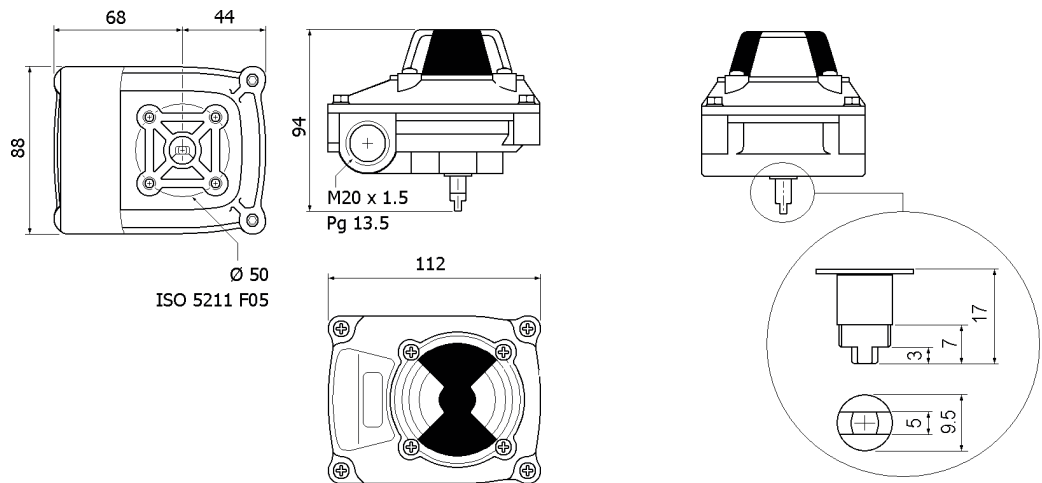
Finecorsa Induttivi 5÷36 VDC PNP
Proximity Switches
Morsetti - Terminal 8 Contatti - 8 Strips



Lista Materiali
Material List

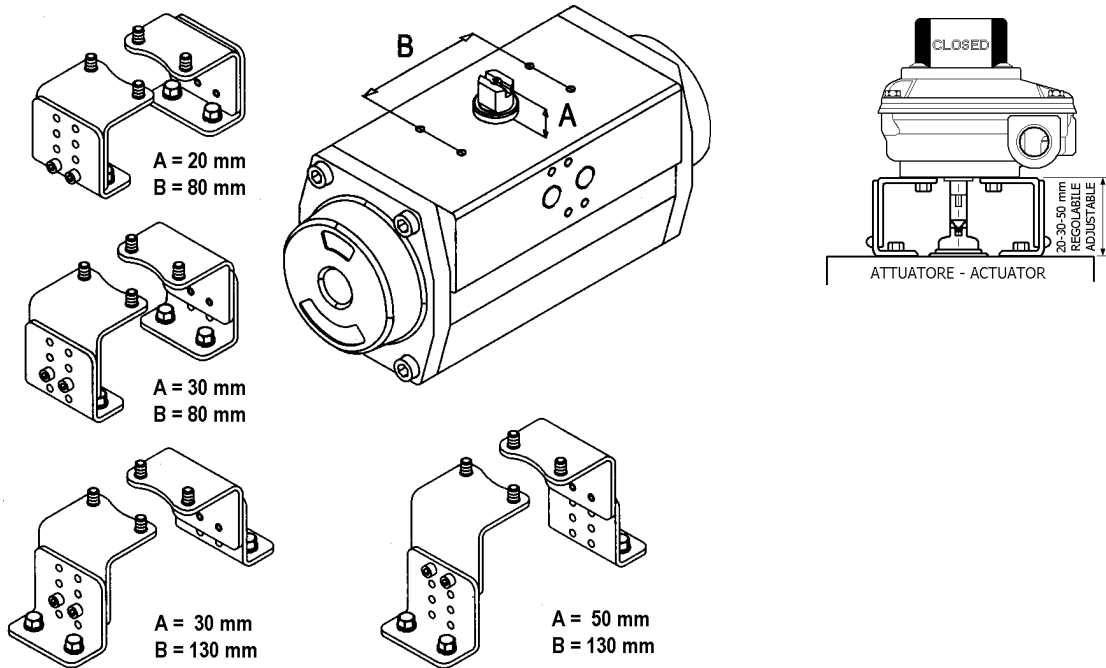
Calotta Indicatore Policarbonato
Indicator Housing Polycarbonate
Coperchio - Custodia Alluminio Pressofuso
Cover Housing Die Cast Aluminium
Verniciatura Vernice Epossidica Nera
Painting Black Epoxy Paint
Asta - Stem A316 Acciaio Inox - Stainless Steel
Viteria - Screws A316 Acciaio Inox - Stainless Steel
Guarnizioni - Seals EPDM
Ingresso Cavi M20 x 1.5
Conduit Entries
Montaggio - Mounting VDI/VDE 3845 Namur
Peso - Weight 800 g





Staffa - Bracket

MB-2 30 x 80 - 30 x 130 - H 20 - 30 regolabile / adjustable
 MB-3 30 x 80 - 30 x 130 - H 40 - 50 regolabile / adjustable



IP66 - Atex II 2G EEx d IIC T6
Custodia di Alluminio con Verniciatura Epossidica
IP66 - Atex II 2G EEx d IIC T6
Aluminium Housing with Black Epoxy Coating

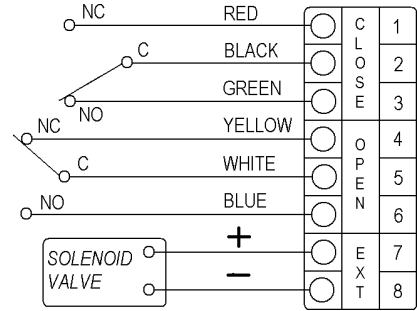
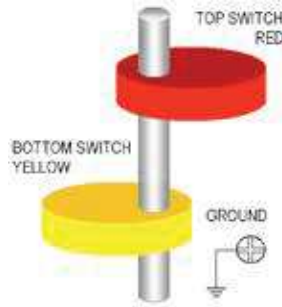
I Box per Micro vengono impiegati su Attuatori Pneumatici Rotativi per fornire un segnale Aperto / Chiuso e monitorare la Posizione della valvola
 Limit Switch Boxes are used on Rotary Pneumatic Actuators to generate Open / Close signal and monitor the valve Position.



ATEX **INFORMAZIONI TECNICHE - TECHNICAL INFORMATION**

Grado di Protezione II 2 G - EEx d IIC T6 - IP 66
 Protection Class
 Campo Temperature -20 °C ... +80 °C
 Temperature Range

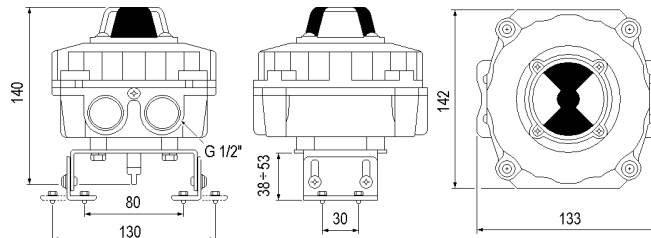
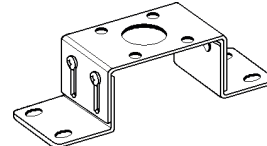
Dati Elettrici
Electrical Rating
 Finecorsa Meccanici Honeywell - M2 type
 Mechanical Switches
 Caratteristiche Elettr. 125 - 250 VAC, 15A
 Electrical rating
 Ingresso Cavi 2x 1/2"
 Conduit Entries
 Montaggio - Mounting VDI/VDE 3845 Namur



Materiali - Materials

Calotta Indicatore Policarbonato
 Indicator Housing Polycarbonate
 Coperchio - Custodia Alluminio Pressofuso
 Cover Housing Die Cast Aluminium
 Verniciatura Vernice Epossidica Nera
 Painting Black Epoxy Coating
 Asta - Stem Acciaio Inox - Stainless Steel
 Viteria - Screws Acciaio Inox - Stainless Steel

Staffa - Bracket 30 x 80 - 30 x 130 - H 20 / 30 regolabile / adjustable
 30 x 80 - 30 x 130 - H 40 / 50 regolabile / adjustable



Controllo Proporzionale di Attuatori Pneumatici Rotativi Proportional Control of Pneumatic Rotary Actuators

Posizionatore elettropneumatico con segnale di ingresso 4 ... 20 mA per controllo di attuatori pneumatici a Doppio e a Semplice Effetto. Il funzionamento si basa sul principio di bilanciamento delle forze confrontando il segnale dell'unità di controllo con la rotazione dell'asse ed inviando un segnale amplificato di pressione all'attuatore pneumatico.



Double Acting & Spring Return positioner, input signal 4 ... 20 mA for proportional control of rotary actuators.

The positioner operates on the force-balance principle by comparing standard signal transmitted from an electronic controller device and the angular rotation of the stem, and conveys a positioning amplified pressure to the valve actuator.

PEY01 - Vantaggi

- medesima unità per Attuatori a Doppio e a Semplice Effetto
- nessuna risonanza a 5 - 200 Hz
- facile conversione tra funzione RA / DA
- possibilità di prevenzione al pendolamento di piccoli attuatori con orifizio di collegamento

PEY01 - Benefits

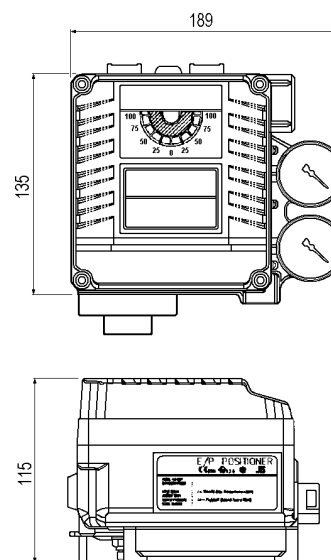
- same unit for Double Acting and Spring Return Actuators
- no resonance at 5 - 200 Hz
- easy conversion from RA / DA
- it is possible to prevent hunting with orifice to the small size actuators

INFORMAZIONI TECNICHE - TECHNICAL INFORMATION

Segnale ingresso Input signal	4 ... 20 mA (24V DC)	
Impedenza-Impedance	250 ± 15 Ohm (4 ... 20 mA)	
Pressione alimentazione Supply pressure	1.4 ... 7 bar	
Corsa - Stroke	0 - 90°	
Attacco alimentazione Air connection	1/4" NPT	
Attacco manometro Gauge connection	1/8" NPT	
Conduit	1/2" NPT	
Grado di protezione Protection degree	IP 66	
Temperatura ambiente Ambient temperature	-20 ... +70 °C	
Isteresi - Hysteresis	± 1% F.S.	
Ripetibilità Repeatability	± 0.5% F.S.	
	Singolo - Single	Doppio - Double
Linearità - Linearity	± 1% F.S.	± 2% F.S.
Sensibilità - Sensivity	± 0.2% F.S.	± 0.5% F.S.
Consumo Aria Air consumption	3 NI / min.	(P = 1.4 bar)
Portata - Flow capacity	80 NI / min.	(P = 1.4 bar)
Resistenza vibrazioni Resonance	5 ... 200 Hz	
Peso - Weight	2.8 Kg	

Materiali - Materials

Custodia - Coperchio Enclosure - Cover	Alu pressofuso verniciato Epossidico Epoxy Coated Die Cast Aluminium
Staffa Namur Namur Bracket	Acciaio Carbonio verniciato Epossidico Epoxy Coated Carbon Steel
Manometri - Gauges	Acciaio Inox - Stainless Steel



ISTRUZIONI DI REGOLAZIONE

- A - regolazione ZERO, rotazione oraria
- A - regolazione SPAN, rotazione oraria

ADJUST INSTRUCTION

- A - ZERO adjustment, clockwise adjustment
- A - SPAN adjustment, clockwise adjustment

