

**RACCORDI
AD INNESTO AUTOMATICO
IN TECNOPOLIMERO**

Technopolymeric Push-in Fittings



components

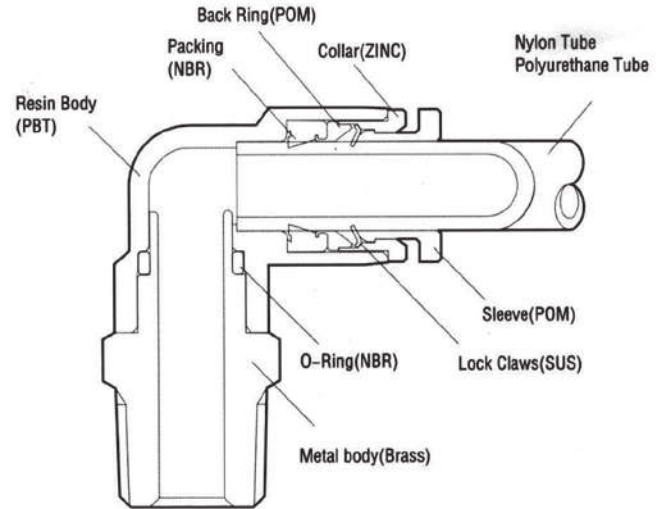
QUICK CONNECTING TUBE FITTING

FEATURES

- After installation, the direction of tubing can be changed freely.
- All IPC models are equipped with the internal hexagonal holes.
- It is easy for them to be mounted in the narrow places.

SPECIFICATIONS

Fluid	Air, Vacuum
Operating Pressure	0~1.0Mp
Negative Pressure	-750mmHg
Pressure Proof	1.5MPa
Operating Temperature Range	5~60°C
Tube Material	PU/Nylon and Polyurethane



FEATURES

- One-Touch tube fittings are used in pneumatic piping.
- The tube fittings come in a wide variety of models to meet all your needs in pneumatic piping.
- Even after installation, the direction of the tube can be changed freely.
- Nickel-Pated metal body ensures Anti-Corrosion and Anti-Contamination.
- All R and NPT threads are Pre-Coated sealant.

IPC(G)8-01-*

- ① ② ③ ④ ⑤ ⑥

- ① T3 COMPONENTS FITTING
- ② MODEL
- ③ G-THREAD&NPT-THREAD
- ④ TUBE OUTER DIA
- ⑤ TAPER PIPE THREAD
- ⑥ BODY COLOR:NO BLACK; A GREY

③ G.THREAD&NPT-THREAD

G-THREAD

Code	G01	G02	G03	G04
Dia.	G1/8	G1/4	G3/8	G1/2

NPT-THREAD

Code	N01	N02	N03	N04
Dia.	N1/8	N1/4	N3/8	N1/2

④ TUBE OUTER DIA.

METRIC SIZE

Code	4	6	8	10	12	15	16
Dia.	4	6	8	10	12	15	16

INCH SIZE

Code	5/32	3/16	1/4	5/16	3/8	1/2
Dia.	5/32	3/16	1/4	5/16	3/8	1/2

⑤ TAPER PIPE THREAD

METRIC SIZE

Code	M5	M6	M8	M10	M12	M12A	M14	M16	M20
Dia.	M5X0.8	M6X1	M8X1	M10X1	M12X1.25	M12X1.5	M14X1.5	M16X1.5	M20X1.5

TAPER PIPE THREAD

Code	01	02	03	04	06
Dia.	R1/8	R1/4	R3/8	R1/2	R3/4

MATERIALI UTILIZZATI:

TECNOPLIMERO BPT E OTTONE NICHELATO.
O-RING NBR.
PINZA DI TENUTA IN ACCIAIO.

APPLICAZIONI:

NEI CAMPI DELL'IMPIANTISTICA PNEUMATICA.

DATI TECNICI	VALORE
APPLICAZIONI	PNEUMATICA - VUOTO
PRESSIONE MASSIMA DI UTILIZZO	10 BAR
PRESSIONE MASSIMA NEGATIVA	-750 mmHG
TEMPERATURA DI UTILIZZO	0°C/+60°C

FILETTATURA:

GAS CONICA - ISO 7 - DIN 2999 - BS 21
GAS CILINDRICA - ISO 228
METRICA - ISO R/262


RACCORDO DIRITTO CON OR

FILETTO	Ø4	Ø6	Ø8	Ø10	Ø12	Ø14
M5	IPCG 4-M5	IPCG 6-M5				
1/8	IPCG 4-01	IPCG 6-01	IPCG 8-01	IPCG 10-01		
1/4	IPCG 4-02	IPCG 6-02	IPCG 8-02	IPCG 10-02	IPCG 12-02	
3/8		IPCG 6-03	IPCG 8-03	IPCG 10-03	IPCG 12-03	IPCG 14-03
1/2				IPCG 10-04	IPCG 12-04	IPCG 14-04
M12X1,5		IPCG 6-M12	IPCG 8-M12			


RACCORDO DIRITTO FEMMINA CON OR

FILETTO	Ø4	Ø6	Ø8	Ø10	Ø12
1/8	IPFG 4-01	IPFG 6-01	IPFG 8-01		
1/4	IPFG 4-02	IPFG 6-02	IPFG 8-02		
3/8					
1/2					


RACCORDO GOMITO CON OR GIREVOLE

FILETTO	Ø4	Ø6	Ø8	Ø10	Ø12	Ø14
M5	IPLG 4-M5	IPLG 6-M5				
1/8	IPLG 4-01	IPLG 6-01	IPLG 8-01	IPLG 10-01		
1/4	IPLG 4-02	IPLG 6-02	IPLG 8-02	IPLG 10-02	IPLG 12-02	
3/8		IPLG 6-03	IPLG 8-03	IPLG 10-03	IPLG 12-03	IPLG 14-03
1/2				IPLG 10-04	IPLG 12-04	IPLG 14-04
M12X1,5		IPLG 6-M12	IPLG 8-M12			

RACCORDO GOMITO FEMMINA CON OR GIREVOLE

FILETTO	Ø4	Ø6	Ø8	Ø10	Ø12
1/8	IPLFG 4-01	IPLFG 6-01	IPLFG 8-01		
1/4	IPLFG 4-02	IPLFG 6-02	IPLFG 8-02		
3/8					
1/2					



RACCORDO GOMITO PROLUNGATO CON OR GIREVOLE

FILETTO	Ø4	Ø6	Ø8	Ø10	Ø12
M5	IPLLG 4-M5	IPLLG 6-M5			
1/8	IPLLG 4-01	IPLLG 6-01	IPLLG 8-01		
1/4	IPLLG 4-02	IPLLG 6-02	IPLLG 8-02		
3/8					
1/2					



RACCORDO A Y CON OR GIREVOLE

FILETTO	Ø4	Ø6	Ø8	Ø10	Ø12
1/8	IPXG 4-01	IPXG 6-01	IPXG 8-01		
1/4		IPXG 6-02	IPXG 8-02		
3/8					
1/2					



RACCORDO A T CENTRALE CON OR GIREVOLE

FILETTO	Ø4	Ø6	Ø8	Ø10	Ø12
M5	IPBG 4-M5	IPBG 6-M5			
1/8	IPBG 4-01	IPBG 6-01	IPBG 8-01		
1/4	IPBG 4-02	IPBG 6-02	IPBG 8-02	IPBG 10-02	IPBG 12-02
3/8			IPBG 8-03	IPBG 10-03	IPBG 12-03
1/2					IPBG 12-04





RACCORDO A T LATERALE CON OR GIREVOLE

FILETTO	Ø4	Ø6	Ø8	Ø10	Ø12
M5	IPDG 4-M5	IPDG 6-M5			
1/8	IPDG 4-01	IPDG 6-01	IPDG 8-01		
1/4	IPDG 4-02	IPDG 6-02	IPDG 8-02	IPDG 10-02	IPDG 12-02
3/8			IPDG 8-03	IPDG 10-03	IPDG 12-03
1/2					IPDG 12-04



RACCORDO DIRITTO A 45° GIREVOLE CON OR

FILETTO	Ø4	Ø6	Ø8	Ø10	Ø12
1/8	IPL45G 4-01	IPL45G 6-01	IPL45G 8-01		
1/4		IPL45G 6-02	IPL45G 8-02	IPL45G 10-02	
3/8				IPL45G 10-03	IPL45G 12-03
1/2					IPL45G 12-04



RACCORDO A Y 4 USCITE GIREVOLE CON OR

FILETTO	Ø4	Ø6	Ø8	Ø10	Ø12
1/8	IPXTG 4-01	IPXTG 6-01	IPXTG 8-01		
1/4		IPXTG 6-02	IPXTG 8-02		
3/8					
1/2					



RACCORDO ASTA SINGOLA CON OR GIREVOLE

FILETTO	Ø4	Ø6	Ø8	Ø10	Ø12
M5	IPHG 4-M5	IPHG 6-M5			
1/8	IPHG 4-01	IPHG 6-01	IPHG 8-01		
1/4	IPHG 4-02	IPHG 6-02	IPHG 8-02	IPHG 10-02	
3/8				IPHG 10-03	IPHG 12-03
1/2					IPHG 12-04

RACCORDO ASTA MASCHIO/FEMMINA CON OR GIREVOLE

FILETTO	Ø4	Ø6	Ø8	Ø10	Ø12
M5	IPHFG 4-M5	IPHFG 6-M5			
1/8	IPHFG 4-01	IPHFG 6-01	IPHFG 8-01		
1/4	IPHFG 4-02	IPHFG 6-02	IPHFG 8-02		
3/8					
1/2					



RACCORDO ASTA DOPPIA CON OR GIREVOLE

FILETTO	Ø4	Ø6	Ø8	Ø10	Ø12
1/8	IPH2G 4-01	IPH2G 6-01	IPH2G 8-01		
1/4		IPH2G 6-02	IPH2G 8-02	IPH2G 10-02	
3/8					
1/2					



RACCORDO ASTA 3 USCITE CILINDRICO GIREVOLE CON OR

FILETTO	Ø4	Ø6	Ø8	Ø10	Ø12
1/8	IPHTG4-01(3)	IPHTG6-01(3)	IPHTG8-01(3)		
1/4	IPHTG4-02(3)	IPHTG6-02(3)	IPHTG8-02(3)		
3/8			IPHTG8-03(3)		
1/2					



RACCORDO ASTA 2 USCITE CILINDRICO GIREVOLE CON OR

FILETTO	Ø4	Ø6	Ø8	Ø10	Ø12
1/8	IPHTG4-01(2)	IPHTG6-01(2)	IPHTG8-01(2)		
1/4	IPHTG4-02(2)	IPHTG6-02(2)	IPHTG8-02(2)		
3/8			IPHTG8-03(2)		
1/2					





RACCORDO DIRITTO CONICO

FILETTO	Ø4	Ø6	Ø8	Ø10	Ø12
1/8	IPC 4-01	IPC 6-01	IPC 8-01		
1/4	IPC 4-02	IPC 6-02	IPC 8-02	IPC 10-02	IPC 12-02
3/8			IPC 8-03	IPC 10-03	IPC 12-03
1/2				IPC 10-04	IPC 12-04



RACCORDO GOMITO CONICO GIREVOLE

FILETTO	Ø4	Ø6	Ø8	Ø10	Ø12
1/8	IPL 4-01	IPL 6-01	IPL 8-01		
1/4	IPL 4-02	IPL 6-02	IPL 8-02	IPL 10-02	IPL 12-02
3/8			IPL 8-03	IPL 10-03	IPL 12-03
1/2				IPL 10-04	IPL 12-04



RACCORDO A T CENTRALE CONICO GIREVOLE

FILETTO	Ø4	Ø6	Ø8	Ø10	Ø12
1/8	IPB 4-01	IPB 6-01	IPB 8-01		
1/4		IPB 6-02	IPB 8-02		
3/8					
1/2					



RACCORDO A T LATERALE CONICO GIREVOLE

FILETTO	Ø4	Ø6	Ø8	Ø10	Ø12
1/8	IPD 4-01	IPD 6-01	IPD 8-01		
1/4		IPD 6-02	IPD 8-02		
3/8					
1/2					

RACCORDO GOMITO PROLUNGATO CON OR GIREVOLE

FILETTO	Ø4	Ø6	Ø8	Ø10	Ø12
1/8	IPLL 4-01	IPLL 6-01	IPLL 8-01		
1/4	IPLL 4-02	IPLL 6-02	IPLL 8-02		
3/8					
1/2					



RACCORDI RAPIDI DI CONNESSIONE IN TECNOPOLIMERO

RACCORDO A T CENTRALE CON CODULO IPEJ

IPEJ 4
IPEJ 6
IPEJ 8



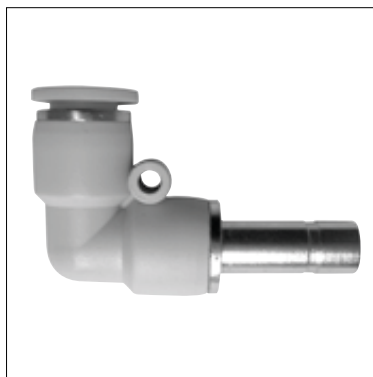
RACCORDO A Y CON CODULO IPYJ

IPYJ 4
IPYJ 6
IPYJ 8



RACCORDO A GOMITO CON CODULO IPLJ

IPLJ 4
IPLJ 6
IPLJ 8



RACCORDO PASSAPARETE IPM

CODICE	Ø ESTERNO
IPM 4	M12x1
IPM 6	M14x1
IPM 8	M16x1
IPM 10	M20x1
IPM 12	M22x1



RACCORDO PASSAPARETE FEMMINA IPMF

FILETTO	Ø4	Ø6	Ø8	Ø10	Ø12
1/8	IPMF 4-01	IPMF 6-01	IPMF 8-01		
1/4		IPMF 6-02	IPMF 8-02		
3/8				IPMF 10-03	
1/2					IPMF 12-04



**RACCORDO
PASSAPARETE
A GOMITO
IPLM**



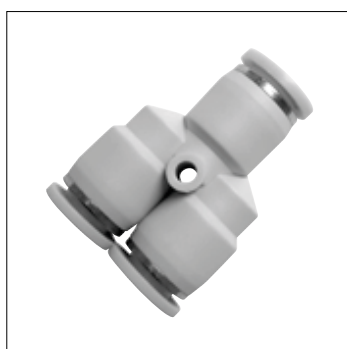
CODICE	Ø ESTERNO
IPLM 4	M12x1
IPLM 6	M14x1
IPLM 8	M16x1
IPLM 10	M20x1
IPLM 12	M22x1

**RACCORDO DIRITTO
DI GIUNZIONE IPU**



IPU 4	IPU 6-4
IPU 6	IPU 8-4
IPU 8	IPU 8-6
IPU 10	IPU 10-6
IPU 12	IPU 10-8
IPU 14	IPU 12-8
	IPU 12-10

**RACCORDO A Y
DI GIUNZIONE IPY**



IPY 4	IPY 6-4
IPY 6	IPY 8-6
IPY 8	IPY 10-8
IPY 10	
IPY 12	

**RACCORDO A GOMITO
DI GIUNZIONE IPV**



IPV 4
IPV 6
IPV 8
IPV 10
IPV 12
IPV 14

**RACCORDO A CROCE
DI GIUNZIONE IPZ**



IPZ 4
IPZ 6
IPZ 8
IPZ 10
IPZ 12

**RACCORDO A T
DI GIUNZIONE IPE**



IPE 4
IPE 6
IPE 8
IPE 10
IPE 12
IPE 14

**RACCORDO A Y
1 INGRESSO - 4 USCITE
IPXKG**



IPXKG 06-04
IPXKG 08-04
IPXKG 08-06

**RACCORDO
COLLETTORE
DI GIUNZIONE IPK**



IPK 4
IPK 6
IPK 8
IPK 10
IPK 6-4
IPK 8-6
IPK 10-8

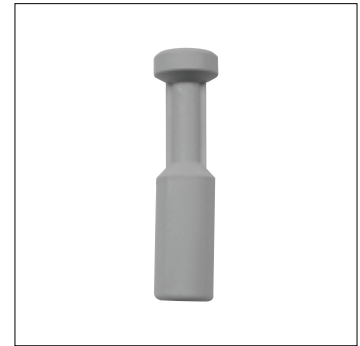
TAPPO IPF

IPF 4
IPF 6
IPF 8
IPF 10
IPF 12



TAPPO IPP

IPP 4
IPP 6
IPP 8
IPP 10
IPP 12



RACCORDO RIDUZIONE IPGJ

IPGJ 6-4
IPGJ 8-4
IPGJ 8-6
IPGJ 10-6
IPGJ 10-8
IPGJ 12-6
IPGJ 12-8
IPGJ 12-10



PROLUNGA DB

CODICE	TUBO
DB 42	4/2
DB 64	6/4
DB 86	8/6
DB 108	10/8
DB 1210	12/10

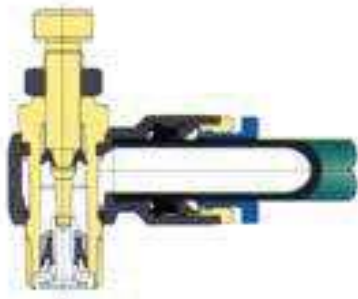
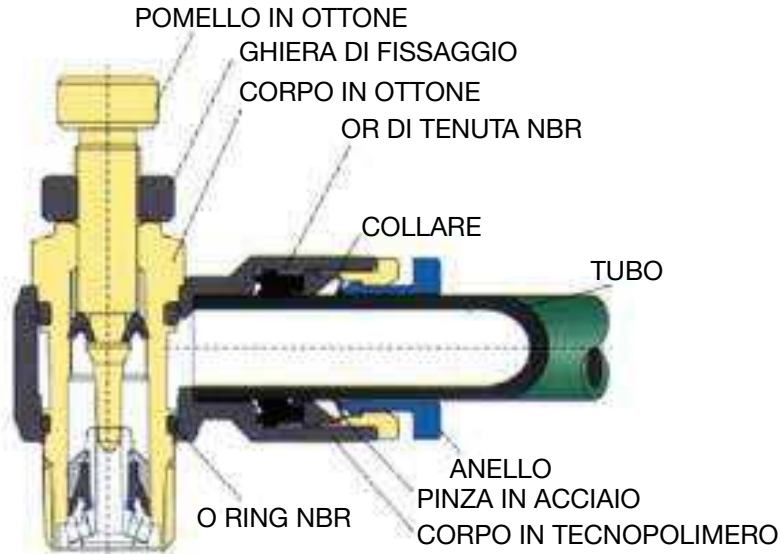


ADATTATORE FILETTATO DA

CODICE	F	TUBO
DA M54	M5	4/2
DA 184	1/8	4/2
DA 144	1/4	4/2
DA M56	M5	6/4
DA 186	1/8	6/4
DA 146	1/4	6/4
DA 188	1/8	8/6

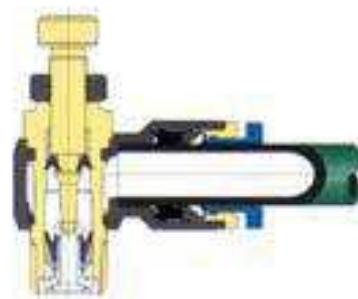
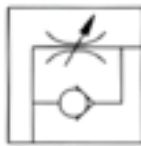
CODICE	F	TUBO
DA 148	1/4	8/6
DA 388	3/8	8/6
DA 1410	1/4	10/8
DA 3810	3/8	10/8
DA 1412	1/4	12/10
DA 3812	3/8	12/10
DA 1212	1/2	12/10





REGOLAZIONE IN USCITA

ISC



REGOLAZIONE IN ENTRATA

ISC-B



**REGOLATORE DI FLUSSO PER CILINDRO CON OR GIREVOLE
TAGLIO A CACCIAVITE**

FILETTO	Ø4	Ø6	Ø8	Ø10	Ø12
M5	ISCA 4-M5	ISCA 6-M5			
1/8	ISCA 4-01	ISCA 6-01	ISCA 8-01		
1/4	ISCA 4-02	ISCA 6-02	ISCA 8-02	ISCA 10-02	
3/8				ISCA 10-03	ISCA 12-03
1/2					ISCA 12-04

**REGOLATORE DI FLUSSO PER VALVOLA CON OR GIREVOLE
TAGLIO A CACCIAVITE**

FILETTO	Ø4	Ø6	Ø8	Ø10	Ø12
1/8	ISCA 4-01B	ISCA 6-01B	ISCA 8-01B		
1/4		ISCA 6-02B	ISCA 8-02B		
3/8					
1/2					



REGOLATORE DI FLUSSO PER CILINDRO CONICO TEFLONATO GIREVOLE

FILETTO	Ø4	Ø6	Ø8	Ø10	Ø12
1/8	ISC 4-01	ISC 6-01	ISC 8-01		
1/4	ISC 4-02	ISC 6-02	ISC 8-02	ISC 10-02	ISC 12-02
3/8			ISC 8-03	ISC 10-03	ISC 12-03
1/2					ISC 12-04

REGOLATORE DI FLUSSO PER VALVOLA CONICO TEFLONATO GIREVOLE

FILETTO	Ø4	Ø6	Ø8	Ø10	Ø12
1/8	ISC 4-01B	ISC 6-01B	ISC 8-01B		
1/4		ISC 6-02B	ISC 8-02B		
3/8					
1/2					



REGOLATORE DI FLUSSO PER CILINDRO CON OR GIREVOLE

FILETTO	Ø4	Ø6	Ø8	Ø10	Ø12
M5	ISCG 4-M5	ISCG 6-M5			
1/8	ISCG 4-01	ISCG 6-01	ISCG 8-01		
1/4	ISCG 4-02	ISCG 6-02	ISCG 8-02	ISCG 10-02	ISCG 12-02
3/8			ISCG 8-03	ISCG 10-03	ISCG 12-03
1/2					ISCG 12-04

REGOLATORE DI FLUSSO PER VALVOLA CON OR GIREVOLE

FILETTO	Ø4	Ø6	Ø8	Ø10	Ø12
M5	ISCG 4-M5B	ISCG 6-M5B			
1/8	ISCG 4-01B	ISCG 6-01B	ISCG 8-01B		
1/4		ISCG 6-02B	ISCG 8-02B		
3/8					
1/2					



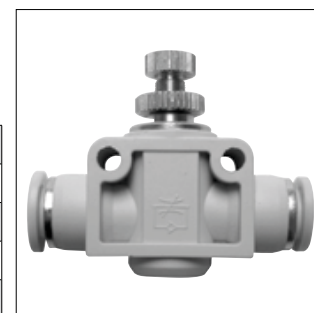
REGOLATORE DI FLUSSO PER CILINDRO ORIENTABILE CON OR

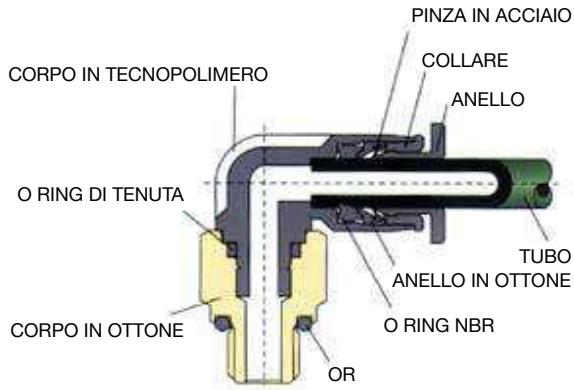
FILETTO	Ø4	Ø6	Ø8
1/8	ISSG 4-01	ISSG 6-01	ISSG 8-01
1/4		ISSG 6-02	ISSG 8-02



REGOLATORE DI FLUSSO IN LINEA TUBO-TUBO

ISU 4
ISU 6
ISU 8
ISU 10
ISU 12





FILETTO METRICO

	M3	M5	M6	01
Filetto	M3X0.5	M5X0.8	M6X1.0	R1/8

MINI RACCORDO DIRITTO



MODELLO (Ø D-T)
PC 04-M3C
PC 04-M5C
PC 04-M6C
PC 04-01C
PC 06-M5C
PC 06-M6C
PC 06-01C

MINI RACCORDO GOMITO GIREVOLE



MODELLO (Ø D-T)
PL 04-M3C
PL 04-M5C
PL 04-M6C
PL 04-01C
PL 06-M5C
PL 06-M6C
PL 06-01C

MINI RACCORDO A T CENTRALE GIREVOLE



MODELLO (Ø D-T)
PB 04-M3C
PB 04-M5C
PB 04-M6C
PB 04-01C
PB 06-M5C
PB 06-M6C
PB 06-01C

MINI RACCORDO A T LATERALE GIREVOLE



MODELLO (Ø D-T)
PD 04-M3C
PD 04-M5C
PD 04-M6C
PD 04-01C
PD 06-M5C
PD 06-M6C
PD 06-01C

MINI RACCORDO DI GIUNZIONE A GOMITO



MODELLO (Ø D-T)
PV 04C
PV 06C

MINI RACCORDO DI GIUNZIONE



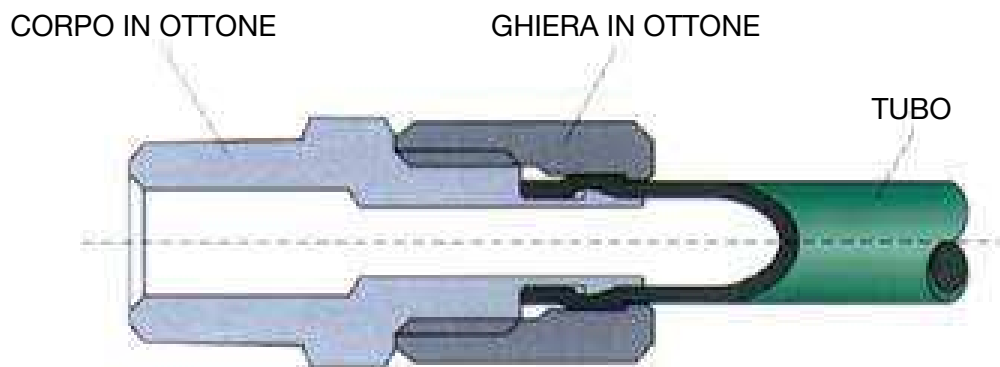
MODELLO (Ø D-T)
PU 04C
PU 06C

MINI RACCORDO
A T DI GIUNZIONE

MODELLO (Ø D-T)
PE 04C
PE 06C



MINI RACCORDI A CALZAMENTO IN OTTONE



MINI RACCORDO
A CALZAMENTO DIRITTO

MODELLO (Ø D-T)
TC 04-M5
TC 04-01
TC 06-M5
TC 06-M6
TC 06-01



MINI RACCORDO
A CALZAMENTO GOMITO GIREVOLE

MODELLO (Ø D-T)
TL 04-M5
TL 04-01
TL 06-M5
TL 06-M6
TL 06-01



SILENZIATORE IN OTTONE


CODICE	FILETTO
BSL-M5	M5
BSL-01	1/8
BSL-02	1/4
BSL-03	3/8
BSL-04	1/2
BSL-05	3/4
BSL-06	1

SILENZIATORE IN OTTONE


CODICE	FILETTO
SSC-M5	M5
SSC-01	1/8
SSC-02	1/4
SSC-03	3/8
SSC-04	1/2
SSC-05	3/4
SSC-06	1

SILENZIATORE ESAGONO TESTA


CODICE	FILETTO
SET M5	M5
SET 18	1/8
SET 14	1/4
SET 38	3/8
SET 12	1/2
SET 34	3/4
SET 1	1

SILENZIATORE BASSO IN OTTONE CON RETE METALLICA INOX


CODICE	FILETTO
SEB-M5	M5
SEB-01	1/8
SEB-02	1/4
SEB-03	3/8
SEB-04	1/2
SEB-05	3/4
SEB-06	1

SILENZIATORE BASSO IN OTTONE


CODICE	FILETTO
BSLM-M5	M5
BSLM-01	1/8
BSLM-02	1/4
BSLM-03	3/8
BSLM-04	1/2
BSLM-05	3/4
BSLM-06	1

SILENZIATORE PASTIGLIA CACCIAVITE


CODICE	FILETTO
SPC 18	1/8
SPC 14	1/4
SPC 38	3/8
SPC 12	1/2
SPC 34	3/4
SPC 1	1

SILENZIATORE REGOLABILE IN OTTONE


CODICE	FILETTO
ISD-M5	M5
ISD-01	1/8
ISD-02	1/4
ISD-03	3/8
ISD-04	1/2

SILENZIATORE REGOLABILE IN OTTONE


CODICE	FILETTO
BESL-01	1/8
BESL-02	1/4
BESL-03	3/8
BESL-04	1/2

SILENZIATORE IN PLASTICA STATICO

CODICE	FILETTO
PSU-01	1/8
PSU-02	1/4
PSU-03	3/8
PSU-04	1/2



SILENZIATORE IN PLASTICA DINAMICO

CODICE	FILETTO
PSL-01	1/8
PSL-02	1/4
PSL-03	3/8
PSL-04	1/2
PSL-05	3/4
PSL-06	1



SILENZIATORE PLASTICA STATICO

CODICE	FILETTO
SPS 18	1/8
SPS 14	1/4
SPS 38	3/8
SPS 12	1/2
SPS 34	3/4
SPS 1	1



VALVOLE MANUALI IN TECNOPOLIMERO

VALVOLA MANUALE IN LINEA TUBO-TUBO

CODICE	TUBO	TUBO
HVFF 6-6	6	6
HVFF 8-6	8	6
HVFF 8-8	8	8
HVFF 10-10	10	10



DISPONIBILE NELLE VERSIONI:
HVFF.../2VIE, HVFF.../3VIE.

VALVOLA MANUALE TUBO FILETTO

CODICE	F	TUBO
HVSF 6-01	1/8	6
HVSF 6-02	1/4	6
HVSF 8-01	1/8	8
HVSF 8-02	1/4	8



DISPONIBILE NELLE VERSIONI:
HVSF.../2VIE, HVSF.../3VIE.

VALVOLA UNIDIREZIONALE CON INNESTO RAPIDO

RACCORDO INTERMEDIO CON VALVOLA UNIDIREZIONALE

CODICE	TUBO
IPCVU 4	4
IPCVU 6	6
IPCVU 8	8



IPCVC RACCORDO DIRITTO CON OR CON VALVOLA UNIDIREZIONALE

CODICE	F	TUBO
IPCVCG 4-01	1/8	4
IPCVCG 6-01	1/8	6
IPCVCG 6-02	1/4	6
IPCVCG 8-01	1/8	8
IPCVCG 8-02	1/4	8





**RACCORDO DIRITTO
CON VALVOLA DI BLOCCO**

CODICE	F	TUBO
ISPCG4-01	1/8	4
ISPCG6-01	1/8	6
ISPCG6-02	1/4	6
ISPCG8-01	1/8	8
ISPCG8-02	1/4	8



**RACCORDO A GOMITO
CON VALVOLA DI BLOCCO**

CODICE	F	TUBO
ISPLG 4-01	1/8	4
ISPLG 6-01	1/8	6
ISPLG 6-02	1/4	6
ISPLG 8-01	1/8	8
ISPLG 8-02	1/4	8



**RACCORDO INTERMEDIO
CON VALVOLA DI BLOCCO**

CODICE	TUBO
ISPU 4	4
ISPU 6	6
ISPU 8	8

RACCORDI RAPIDI IN OTTONE CON ANELLO IN TECNOPOLIMERO

MATERIALI UTILIZZATI:

CORPO: OTTONE NICHELATO O RESINA ACETALICA
PINZA: ACCIAIO SUS 301
GUARNIZIONI: NBR

DATI TECNICI	VALORE
PRESSIONE MASSIMA DI UTILIZZO	10 BAR
TEMPERATURA DI UTILIZZO	-20°C ÷ +80°C

APPLICAZIONI:

PNEUMATICA

TUBI CONSIGLIATI:

POLIURETANO, PA11, PA12



**PLPG RACCORDO A 90° CON OR GIREVOLE IN OTTONE
CON COLLARE IN PLASTICA**

FILETTO	Ø4	Ø6	Ø8	Ø10	Ø12
1/8	PLPG4-01	PLPG6-01	PLPG8-01	-	-
1/4	PLPG4-02	PLPG6-02	PLPG8-02	PLPG10-02	PLPG12-02
3/8	-	-	PLPG8-03	PLPG10-03	PLPG12-03
1/2	-	-	-	PLPG10-04	PLPG12-04

**PLPG RACCORDO DIRITTO MASCHIO IN OTTONE
CON COLLARE IN PLASTICA**

FILETTO	Ø4	Ø6	Ø8	Ø10	Ø12
1/8	PBPG4-01	PBPG6-01	PBPG8-01	-	-
1/4	PBPG4-02	PBPG6-02	PBPG8-02	PBPG10-02	PBPG12-02
3/8	-	-	PBPG8-03	PBPG10-03	PBPG12-03
1/2	-	-	-	PBPG10-04	PBPG12-04



**PHPG RACCORDATO A 90° CON ASTA GIREVOLE IN OTTONE
CON COLLARE IN PLASTICA**

FILETTO	Ø4	Ø6	Ø8	Ø10	Ø12
M5	PHPG4-M5	PHPG6-M5	-	-	-
1/8	PHPG4-01	PHPG6-01	PHPG8-01	-	-
1/4	-	PHPG6-02	PHPG8-02	PHPG10-02	-
3/8	-	-	-	PHPG10-03	PHPG12-03
1/2	-	-	-	-	PHPG12-04



**PVP RACCORDO A GOMITO DI GIUNZIONE
IN OTTONE CON COLLARE IN PLASTICA**

PVP 4
PVP 6
PVP 8
PVP 10
PVP 12



**PEP RACCORDO A T DI GIUNZIONE
IN OTTONE CON COLLARE IN PLASTICA**

PEP 4
PEP 6
PEP 8
PEP 10
PEP12



**PUP RACCORDO DIRITTO DI GIUNZIONE
IN OTTONE CON COLLARE IN PLASTICA**

PUP 4
PUP 6
PUP 8
PUP 10
PUP 12

